

Descripción



Estos interruptores generalmente se usan en máquinas donde hay peligro incluso después de que se haya activado el control de paro de la máquina, por ejemplo, a causa de la inercia de componentes mecánicos como poleas, hojas de sierra, etc. De este modo, los interruptores pueden utilizarse también si se desea tener un control de los resguardos de la máquina para permitir la apertura de algunos resguardos solo bajo determinadas circunstancias.

Las versiones con modo 1 y 3 (salidas de seguridad activas con resguardo cerrado y bloqueado) son consideradas enclavamientos con bloqueo según EN ISO 14119 y en el marcado del producto incluyen el símbolo representado aquí al lado.



Máxima seguridad con un solo dispositivo

PL e + SIL 3

Los interruptores de la serie NS con tecnología electrónica redundante permiten crear circuitos con el más alto nivel de seguridad PL e y SIL 3 mediante la instalación de un solo dispositivo en el resguardo. Esto evita el costoso cableado in situ y permite una instalación más rápida. En el interior del cuadro, las dos salidas electrónicas de seguridad se deben conectar a un módulo de seguridad con entradas OSSD o a un PLC de seguridad.

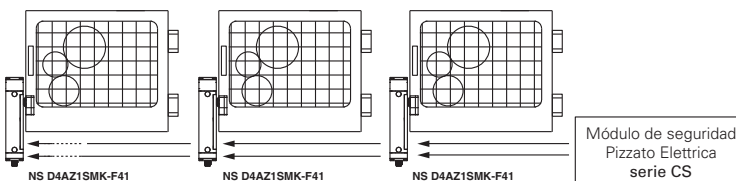
Conexión en serie de varios interruptores

PL e + SIL 3

Una de las características principales de la serie NS es la posibilidad de conectar en serie varios interruptores, hasta un máximo de 32 dispositivos, manteniendo el máximo nivel de seguridad (PL e) previsto en la norma EN ISO 13849-1 y SIL 3 según EN IEC 62061:2021.

Este tipo de conexión está permitida para sistemas de seguridad que tengan al final de la cadena un módulo de seguridad que supervise las salidas del último interruptor NS.

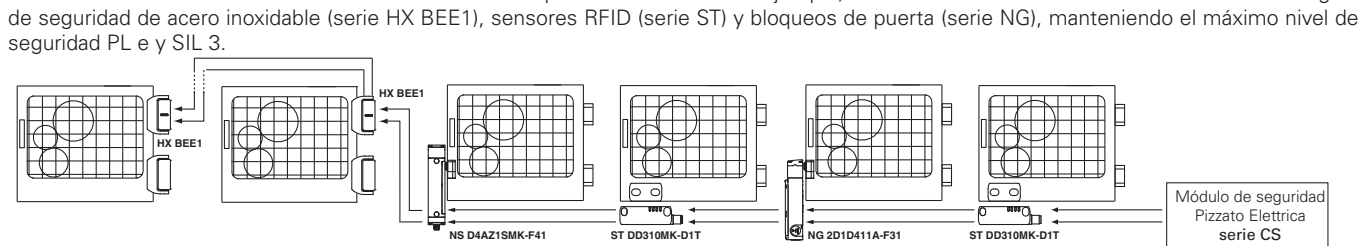
El hecho de que se pueda mantener el nivel de seguridad PL e incluso con 32 interruptores conectados en serie demuestra la estructura extremadamente segura de cada uno de los dispositivos.



Conexión en serie con otros dispositivos

PL e + SIL 3

La serie NS dispone de dos entradas de seguridad y dos salidas de seguridad, que se pueden conectar en serie con otros dispositivos de seguridad de Pizzato Elettrica. Esta opción permite realizar cadenas de seguridad formadas con dispositivos diversos. Por ejemplo, formar circuitos con conexiones en serie con bisagras de seguridad de acero inoxidable (serie HX BEE1), sensores RFID (serie ST) y bloqueos de puerta (serie NG), manteniendo el máximo nivel de seguridad PL e y SIL 3.



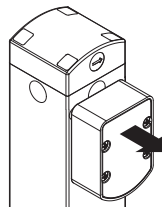
Actuadores RFID con alto nivel de codificación



La serie NS detecta el actuador electrónicamente mediante la tecnología RFID. Esto permite que cada actuador tenga una codificación distinta y evita que se pueda manipular un dispositivo con otro actuador de la misma serie. Los actuadores se pueden codificar con millones de combinaciones distintas y, por lo tanto, están clasificados según la EN ISO 14119 como actuadores con alto nivel de codificación.

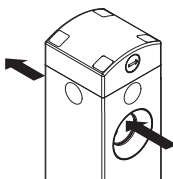
La serie NS detecta el actuador electrónicamente mediante la tecnología RFID. Esto permite que cada actuador tenga una codificación distinta y evita que se pueda manipular un dispositivo con otro actuador de la misma serie. Los actuadores se pueden codificar con millones de combinaciones distintas y, por lo tanto, están clasificados según la EN ISO 14119 como actuadores con alto nivel de codificación.

Fuerza de retención del actuador bloqueado



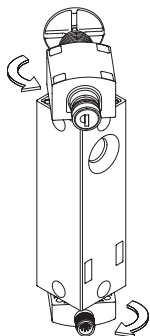
2100 N El sistema de enclavamiento robusto garantiza la fuerza de retención máxima del actuador $F_{TEST} = 2100 N$.

Resistente al polvo



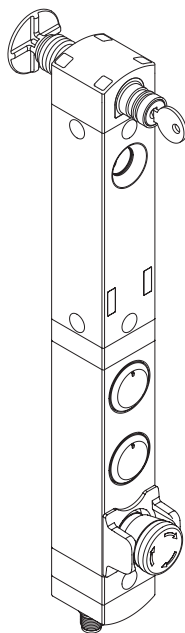
El interruptor tiene un agujero pasante para insertar el actuador. Gracias a esta particularidad, cualquier suciedad que pueda entrar en el orificio del actuador siempre puede salir por el lado opuesto, en lugar de acumularse dentro de él. Además, el perno de bloqueo está equipado con una junta de membrana externa que lo hace adecuado para su uso en entornos con presencia de polvo.

Cabezal y dispositivos orientables y no desmontables



El módulo superior del interruptor, que incorpora los dispositivos de desbloqueo, y el módulo inferior, que contiene las salidas de conexión, son orientables y no se pueden desmontar. Tras soltar los tornillos de fijación, los módulos se pueden girar en etapas de 90°, obteniendo así diferentes configuraciones con un solo dispositivo, sin que el instalador deba preocuparse por un montaje correcto de varias piezas. Para estos tornillos de fijación hay disponibles tapones de protección a presión que evitan la acumulación de suciedad y facilitan la limpieza.

Dispositivos de control integrados



Los interruptores de la serie NS están disponibles también en la versión con carcasa alargada que permite montar de 1 a 4 dispositivos de control, con los bloques de contactos correspondientes, en el mismo cuerpo del dispositivo de seguridad. Esta versión conserva todas las características de modularidad y orientación de los interruptores NS. Para satisfacer las exigencias de cada tipo de aplicación, se puede seleccionar los dispositivos de control de entre una amplia variedad de tipos y colores como, por ejemplo: pulsadores, pulsadores de paro de emergencia (disponibles también con protector externo), indicadores luminosos, selectores. Las lentes de los pulsadores se pueden personalizar mediante marcado láser. Los dispositivos de control tienen iluminación y, gracias al agujero encastrado de la carcasa, sobresalen mínimamente fuera de la carcasa. De este modo, se obtiene una solución compacta que permite un rápido acceso a los dispositivos de control, sin la necesidad de instalarlos adicionalmente en el panel de control o en una caja separada.

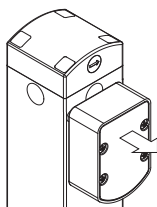


Seis LED para un diagnóstico inmediato



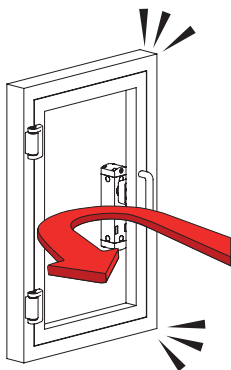
Están diseñados para un diagnóstico rápido e inmediato y el estado de cada entrada y salida se señala mediante un LED. Esto le permite identificar rápidamente los puntos de interrupción de la cadena de seguridad, qué dispositivo está desbloqueado y qué resguardo está abierto, y cualquier fallo en el dispositivo. Todo inmediatamente, sin necesidad de descodificar secuencias complejas de parpadeos.

Fuerza de retención del actuador desbloqueado



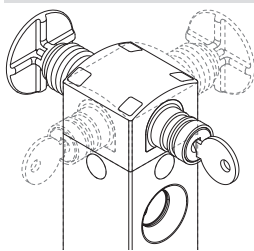
Cada interruptor dispone de un dispositivo interno de bloqueo del actuador en la posición de cierre. Esto es idóneo para aplicaciones donde muchos resguardos se desbloquean simultáneamente, pero solo uno está abierto realmente. El dispositivo mantiene todos los resguardos desbloqueados en su posición con una fuerza de aprox. 20 N, evitando que vibraciones o ráfagas de viento los puedan abrir.

Función de protección contra fuerzas de retroceso



El interruptor NS tiene una función específica que impide que el resguardo se bloquee cuando se cierra violentamente o con demasiada rapidez, de forma que rebote y vuelva a abrirse. Esta función impide el bloqueo inmediato del resguardo incluso si se activa el comando de bloqueo y protege el interruptor contra la fuerza de retroceso presente en los interruptores con bloqueo instantáneo, evitando dañar el dispositivo.

Dispositivo de desenclavamiento por llave y pulsador de desbloqueo de emergencia



Con el dispositivo de desenclavamiento por llave (auxiliary release), el actuador solo puede ser desbloqueado por personal que posea la llave de accionamiento. El dispositivo funciona incluso sin alimentación y, una vez accionado, impide el bloqueo del resguardo.

El pulsador de emergencia (escape release) permite el desbloqueo del actuador y la apertura inmediata del resguardo. Generalmente

se usa en máquinas en las cuales hay el peligro que un operario quede encerrado accidentalmente. El pulsador de emergencia montado en el interior de la máquina permite que el operario pueda salir de la zona de peligro incluso en caso de producirse una caída de la tensión. El pulsador tiene dos estados estables y se puede ajustar libremente con las prolongaciones correspondientes (vea accesorios).

Ambos dispositivos pueden orientarse en los cuatro lados del interruptor. De este modo, se puede instalar en el interior o en el exterior de la máquina.

Tres modos de activación de las salidas de seguridad

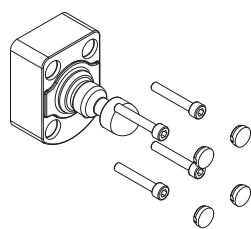
MODE 1 El dispositivo se puede seleccionar entre 3 modos de activación distintos para salidas de seguridad:

MODE 2 - modo 1: salidas de seguridad activas con actuador insertado y bloqueado, para máquinas con inercia;

MODE 3 - modo 2: salidas de seguridad activas con actuador insertado, para máquinas sin inercia;

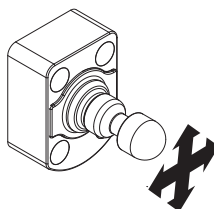
- modo 3: una primera salida de seguridad activa con actuador insertado y bloqueado, y una segunda salida de seguridad activa con actuador insertado, para aplicaciones particulares.

Protección contra manipulaciones



Todos los actuadores de la serie NS se suministran con cuatro tapones de protección a presión. Estos tapones no solo evitan que se acumule suciedad y facilitan la limpieza, sino que también bloquean el acceso a los tornillos de fijación del actuador. Por eso, se pueden utilizar tornillos estándar en vez de tornillos antimanipulación.

Actuador articulado para resguardos de cierre impreciso



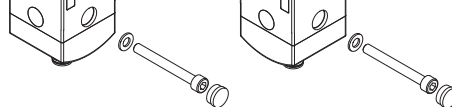
Todos los interruptores de la serie NS son articulados y permiten que el perno se adapte al agujero de centrado del interruptor. De este modo, durante el montaje, no es necesario realizar una alineación precisa entre el actuador y el interruptor. Además, gracias a su gran flexibilidad, se puede utilizar en resguardos con radio de accionamiento mínimo de 150 mm, sin tener que inclinar el perno previamente.

Fijación frontal y lateral

La carcasa NS tiene integrado el agujero de inserción para el perno del actuador. El cuerpo robusto también tiene agujeros para la fijación frontal y lateral.

Con ello, la fijación del interruptor es muy sencilla en situaciones de montaje lateral. El interruptor se fija directamente, sin necesidad de girar el módulo que

tiene el agujero de inserción para el perno del actuador. Los agujeros de fijación se pueden cerrar con los tapones de protección suministrados, evitando así la acumulación de suciedad y los posibles intentos de manipulación.



Grado de protección elevado

IP69K
IP67

Estos dispositivos, que han sido diseñados para ser usados en entornos muy rudos, han superado la prueba de inmersión hasta IP67 según EN 60529. Por eso, pueden utilizarse en cualquier entorno donde se requiera una carcasa con el máximo grado de protección. Se han lle-

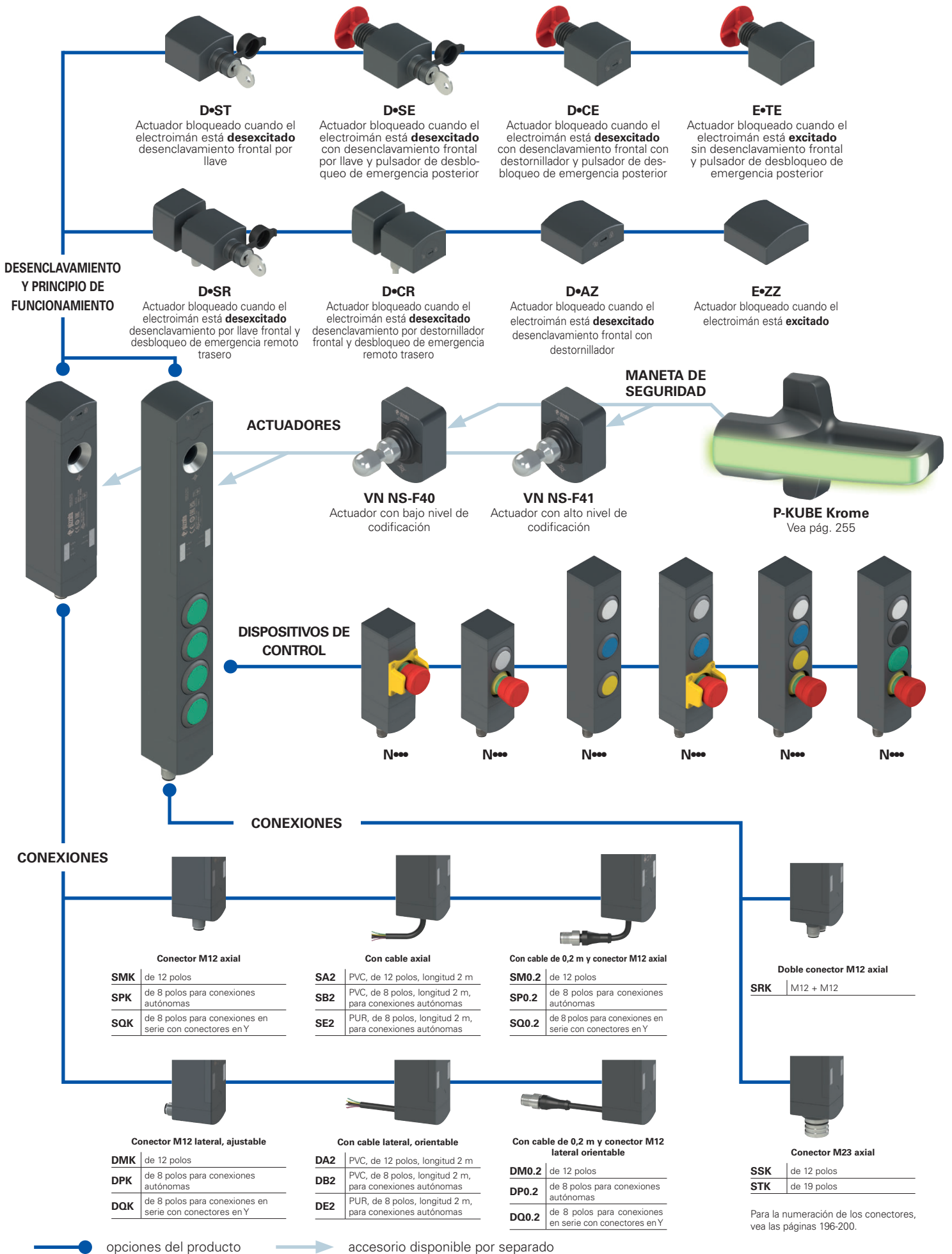
gado a cabo medidas especiales para que los dispositivos se puedan utilizar también en máquinas que se limpian con chorros de agua caliente y a alta presión. De hecho, estos dispositivos han superado la prueba IP69K según ISO 20653 con chorros de agua a 100 bares y a una temperatura de 80°C.

Supervisión de dispositivos externos

EDM

Bajo pedido es posible suministrar el dispositivo con función EDM (External Device Monitoring) de modo que el dispositivo compruebe la integridad de los relés conectados a las salidas de seguridad. Estos relés de seguridad o contactores de seguridad deben transmitir una señal de retorno a la entrada EDM, la cual comprobará la coherencia de la señal recibida respecto al estado de las salidas de seguridad.

Diagrama de selección



**Estructura del código**

¡Atención! La posibilidad de poder generar un código no implica la disponibilidad real del producto. Póngase en contacto con nuestra oficina de ventas.

artículo

opciones

NS D4AZ1SMK-F41N001E36LP30VS01

Principio de funcionamiento	
D	actuador bloqueado cuando el electroimán está desexcitado, modo 1
E	actuador bloqueado cuando el electroimán está excitado, modo 1
G	actuador bloqueado cuando el electroimán está desexcitado, modo 2
H	actuador bloqueado cuando el electroimán está excitado, modo 2
L	actuador bloqueado cuando el electroimán está desexcitado, modo 3
M	actuador bloqueado cuando el electroimán está excitado, modo 3

Entradas y salidas	
3	2 entradas de seguridad IS1, IS2 2 salidas de seguridad OS1, OS2 1 salida de señalización para actuador insertado O3 1 salida de señalización para actuador bloqueado O4 2 entradas de activación del electroimán IE1, IE2 1 entrada de rearme I3 Nota: Solo disponible en combinación con actuador.
4	2 entradas de seguridad IS1, IS2 2 salidas de seguridad OS1, OS2 1 salida de señalización para actuador insertado O3 1 salida de señalización para actuador bloqueado O4 2 entradas de activación del electroimán IE1, IE2 1 entrada para programación/rearme I3
5	2 entradas de seguridad IS1, IS2 2 salidas de seguridad OS1, OS2 1 salida de señalización para actuador insertado O3 1 salida de señalización para actuador bloqueado O4 2 entradas de activación del electroimán IE1, IE2 1 entrada para programación/rearme I3 1 entrada de retorno EDM I5 Nota: No disponible con modo 3.
6	2 entradas de seguridad IS1, IS2 2 salidas de seguridad OS1, OS2 1 salida de señalización de habilitación O3 1 salida de señalización para actuador bloqueado y de habilitación O4 2 entradas de activación del electroimán IE1, IE2 1 entrada para programación/rearme I3 1 entrada de habilitación I5
7	2 entradas de seguridad IS1, IS2 2 salidas de seguridad OS1, OS2 1 salida de señalización de habilitación O3 1 salida de señalización para actuador bloqueado y de habilitación O4 2 entradas de activación del electroimán IE1, IE2 1 entrada de habilitación interna I3 1 entrada de habilitación externa I5

Desenclavamiento auxiliar frontal y posterior	
AZ	desenclavamiento frontal con destornillador ⁽¹⁾
ST	desenclavamiento frontal por llave ⁽¹⁾
SE	desenclavamiento frontal por llave y pulsador de desbloqueo de emergencia posterior ⁽¹⁾
CE	desenclavamiento frontal con destornillador y pulsador de desbloqueo de emergencia posterior ⁽¹⁾
ZZ	sin desbloqueo ⁽²⁾
TE	sin desenclavamiento frontal y pulsador de desbloqueo de emergencia posterior ⁽²⁾
SR	desenclavamiento por llave frontal y desbloqueo de emergencia remoto trasero ⁽³⁾
CR	desenclavamiento por destornillador frontal y desbloqueo de emergencia remoto trasero ⁽³⁾

(1) Disponible solo con el principio de funcionamiento D, G y L.

(2) Disponible solo con el principio de funcionamiento E, H y M.

(3) Para el desbloqueo de emergencia remoto, vea la página 221.

Estructura del código del actuador**VN NS-F40**

Actuador	
F40	actuador con bajo nivel de codificación el interruptor detecta cualquier actuador de tipo F40
F41	actuador con alto nivel de codificación el interruptor detecta solo actuadores de tipo F41

Variantes de software ⁽¹⁾

VS01	O4: salida de señalización fault
VS02	O3: salida de señalización invertida O4: salida de señalización invertida
VS03	O3: salida de señalización fault
VS04	O3: genera un fallo de tensión (0,2 s) cuando el dispositivo se bloquea

(1) Disponibles solo para entradas y salidas que no sean de seguridad.

Longitud del pulsador de desbloqueo

	para paredes con espesor máx. 15 mm (estándar)
LP30	para paredes con espesor máx. 30 mm
LP40	para paredes con espesor máx. 40 mm
LP50	para paredes con espesor máx. 50 mm

Fuerza de extracción del actuador

	Fuerza de extracción del actuador 20 N (estándar)
E36	actuador libremente extraíble
E37	fuerza de extracción del actuador 40 N

Configuraciones pulsadores

N001	configuración 001
N002	configuración 002
N003	configuración 003
...	otras configuraciones disponibles bajo pedido

Actuador

F40	actuador con bajo nivel de codificación VN NS-F40 el interruptor detecta cualquier actuador de tipo F40
F41	actuador con alto nivel de codificación VN NS-F41 el interruptor detecta solo actuadores de tipo F41

Tipo de conexión

K	conector integrado (estándar)
0.2	cable de 0,2 m y conector M12
2	cable de 2 m (estándar)
...	...
10	cable, longitud 10 m

Tipo de cable o conector

A	cable PVC 12x0,14 mm ²
B	cable PVC 8x0,34 mm ² para conexiones autónomas ⁽¹⁾
E	cable PUR, sin halógenos, 8x0,34 mm ² , para conexiones autónomas ⁽¹⁾
M	conector M12 de 12 polos (estándar)
P	conector M12 de 8 polos para conexiones autónomas ⁽¹⁾
Q	conector M12 de 8 polos para conexiones en serie con conectores en Y ⁽²⁾
R	dos conectores M12 ⁽³⁾
S	conector M23 de 12 polos ⁽³⁾
T	conector M23 de 19 polos ⁽³⁾

(1) sin entradas IS1, IS2, I5 y sin salida O4

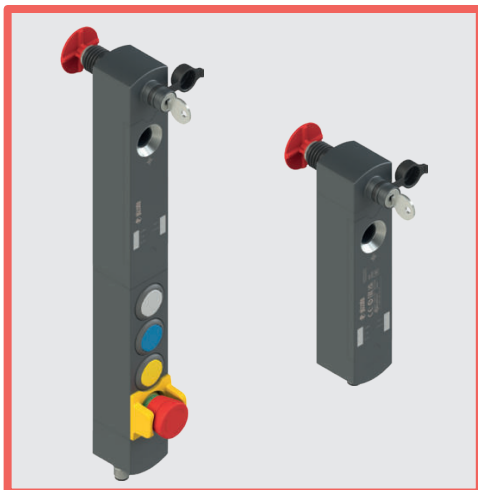
(2) sin entradas IE2, I3, I5 y sin salida O3. Disponible únicamente con «entradas y salidas» en la versión 3

(3) solo para artículos con dispositivos de control integrados

Póngase en contacto con nuestro servicio técnico para recibir una lista completa de todas las combinaciones.

Dirección de salida de las conexiones

D	cable o conector lateral
S	cable o conector axial



Características principales

- Accionamiento sin contacto con tecnología RFID
- Actuador codificado con código digital
- SIL 3 y PL e también en conexiones en serie de hasta 32 dispositivos
- Fuerza de retención máxima del actuador 2100 N
- SIL 3 y PL e con un solo dispositivo
- Grado de protección hasta IP67 e IP69K
- 6 LED de señalización

Certificados de calidad:



ECOLAB®

Certificado de prueba CE de tipo: M6A 075157 0029

Homologación UL: E131787

Homologación TÜV SÜD: Z10 075157 0025

Homologación EAC: RU Д-IT.PA07.B.37848/24

Conformidad a las normas:

EN ISO 14119, EN 60947-5-3, EN 60947-1, EN 60204-1, EN ISO 12100, EN 60529, EN 61000-6-2, EN 61000-6-3, EN 61508-1, EN 61508-2, EN 61508-3, EN ISO 13849-1, EN ISO 13849-2, EN IEC 62061, EN 61326-1, EN 61326-3-1, EN IEC 63000, ETSI 301 489-1, ETSI 301 489-3, ETSI 300 330, UL 508, CSA C22.2 No. 14, BG-GS-ET-19

Características homologadas por la UL

Electrical ratings: 24 Vdc Class 2, 0,25 A (versions without control devices), 0,3 A (versions with control devices).

Model NS with BN base module dimensions 40 mm by 38,5 mm by 145,5 mm:

- Input Supplied by 24 Vdc, Class 2 Source or limited voltage limited energy
- Input NS side: 24 Vdc, 0,15 A
- Input BN side: 24 Vdc, 0,048 A max. (Maximum four leds)
- Output NS side: 2 output 24 Vdc, 0,25 A plus 2 output 24 Vdc, 0,1 A
- Output BN side: 24 Vac/dc "Class 2" 0,25 A Pilot Duty (Maximum four Actuators, with maximum six contacts, NO or NC or both) or 0,18 A Pilot Duty (Maximum four Actuators, with maximum eight contacts, NO or NC or both)
- Emergency Stop Button 24 Vac/dc "Class 2" 0,1 A (Maximum one provided, golden contacts).

Model NS with BN base module dimensions 40 mm by 38,5 mm by 82,1 mm:

- Input Supplied by 24 Vdc, Class 2 Source or limited voltage limited energy
- Input NS side: 24 Vdc, 0,15 A
- Input BN side: 24 Vdc, 0,024 A max. (Maximum two leds)
- Output NS side: 2 output 24 Vdc, 0,25 A plus 2 output 24 Vdc, 0,1 A
- Output BN side: 24 Vac/dc "Class 2" 0,25 A Pilot Duty (Maximum two Actuators, with maximum four contacts, NO or NC or both) or 0,18 A Pilot Duty (Maximum two Actuators, with maximum four contacts, NO or NC or both)
- Emergency Stop Button 24 Vac/dc "Class 2" 0,1 A (Maximum one provided, golden contacts).

Environmental ratings: Types 1, 4X, 12, 13 (versions without control devices), Type 1 (versions with control devices).

Características homologadas por la TÜV SÜD

Tensión de empleo: 24 Vdc ± 10%
 Temperatura ambiente: -20°C ... +50°C
 Frecuencia máxima de accionamiento: 600 ciclos de operaciones/hora
 Fuerza máxima de retención F_{ZH} : 1615 N
 Grado de protección: IP67, IP69K

Probado según: 2006/42/CE, EN IEC 60947-5-2:2020/A11:2022, EN 60947-5-3:2013, EN 61508-1:2010 (SIL 2/3), EN 61508-2:2010 (SIL 2/3), EN 61508-3:2010 (SIL 2/3), EN IEC 62061:2021 (maximum SIL 3), EN ISO 13849-1:2015 (Cat. 2/4, PL d/e), EN ISO 14119:2013.

Póngase en contacto con nuestro departamento técnico para obtener una lista de productos aprobados.

Conforme a las siguientes directivas:

Directiva sobre máquinas 2006/42/CE, Directiva EMC 2014/30/UE, Directiva RED 2014/53/UE, Directiva RoHS 2011/65/UE, FCC Part 15.

Datos técnicos

Carcasa de tecnopolímero, reforzado con fibra de vidrio, autoextinguible y a prueba de golpes
 Versiones con cable integrado, 12x0,14mm² o 8x0,34mm², longitud 2 m, otras longitudes bajo pedido (0,5 ... 10 m)
 Versiones con conector M12 integrado de acero inoxidable, simple o doble, o con conector M23
 Versiones con cable 2 m y conector M12, otras longitudes bajo pedido (0,1 m ... 3 m)
 Grado de protección: IP67 según EN 60529
 IP69K según ISO 20653 (proteger los cables contra chorros de agua directos a alta presión y temperatura)
 IP65 según EN 60529

Grado de protección con dispositivos de control: IP65 según EN 60529

Datos generales

Parámetros de seguridad	SIL	PL	Cat.	DC	PFH _d	MTTF _d
Función de supervisión del actuador bloqueado - Modo 1	3	e	4	High	1,23E-09	2657
Función de supervisión de la presencia del actuador - Modo 2	3	e	4	High	1,22E-09	1840
Función de supervisión del actuador bloqueado - Modo 3	2	d	2	High	1,50E-09	2627
Función de supervisión de la presencia del actuador - Modo 3	2	d	2	High	1,49E-09	3987
Control de la función de bloqueo del actuador por doble canal	3	e	4	High	2,04E-10	2254
Control de la función de bloqueo del actuador por un solo canal	2	d	2	High	2,04E-10	2254

Enclavamiento con bloqueo, sin contacto, codificado: tipo 4 según EN ISO 14119
 Nivel de codificación según EN ISO 14119: bajo con actuador F40
 alto con actuador F41

Mission time: 20 años
 Temperatura ambiente: -20°C ... +50°C
 Frecuencia de accionamiento máxima con bloqueo y desbloqueo del actuador: 600 ciclos de operaciones/hora
 Durabilidad mecánica: 1 millón de ciclos de operaciones
 Velocidad máxima de accionamiento: 0,5 m/s
 Velocidad mínima de accionamiento: 1 mm/s
 Fuerza máxima antes de la rotura F_{TEST} : 2100 N según EN ISO 14119
 Fuerza máxima de retención F_{ZH} : 1615 N según EN ISO 14119
 Juego máximo del actuador bloqueado: 4 mm
 Fuerza de extracción del actuador desbloqueado: ~ 20 N

Datos eléctricos de la alimentación

Tensión asignada de empleo U_e : 24 Vdc ± 10% SELV/PELV
 Corriente de empleo con tensión U_e : 40 mA mínima;
 0,4 A máxima con electroimán activado;
 1,2 A con electroimán activado y todas las salidas a la máxima potencia
 Tensión asignada de aislamiento U_i : 32 Vdc
 Tensión asignada soportada al impulso U_{imp} : 1,5 kV
 Fusible de protección externo: 2 A tipo gG o dispositivo equivalente
 Categoría de sobretensión: III
 Durabilidad eléctrica: 1 millón de ciclos de operaciones
 Duración de activación del electroimán: 100% ED (funcionamiento continuo)
 Consumo del electroimán: 9 W máx.
 Grado de contaminación: 3 según EN 60947-1

Datos eléctricos de las entradas IS1/IS2/I3/IE1/IE2/I4/I5/EDM

Tensión asignada de empleo U_{e1} : 24 Vdc
 Corriente asignada absorbida I_{e1} : 5 mA

Datos eléctricos de las salidas de seguridad OS1/OS2

Tensión asignada de empleo U_{e2} : 24 Vdc
 Tipo de salida: OSSD tipo PNP
 Corriente máxima por salida I_{e2} : 0,25 A
 Corriente mínima por salida I_{m2} : 0,5 mA
 Corriente térmica I_{th2} : 0,25 A
 Categoría de empleo: DC-13; U_{e2} =24 Vdc, I_{e2} =0,25 A
 Detección de cortocircuitos: Sí
 Protección contra sobrecorriente: Sí
 Fusible de protección interno con rearme automático: 1,1 A
 Duración de los impulsos de desactivación en las salidas de seguridad: < 300 µs
 Capacidad permitida entre salidas: < 200 nF
 Capacidad permitida entre salida y masa: < 200 nF
 Tiempo de respuesta de las salidas de seguridad OS1, OS2 a la desactivación de las entradas de seguridad IS1, IS2: típico 7 ms, máximo 15 ms
 Tiempo de respuesta al desbloqueo del actuador: típico 7 ms, máximo 12 ms
 Tiempo de respuesta al retirar el actuador: típico 120 ms, máximo 200 ms
 Retardo máximo cuando el estado de las salidas EDM cambia: 500 ms

Datos eléctricos de las salidas de señalización O3/O4

Tensión asignada de empleo U_{e3} : 24 Vdc
 Tipo de salida: PNP
 Corriente máxima por salida I_{e3} : 0,1 A
 Categoría de empleo: DC-13; U_{e3} =24 Vdc, I_{e3} =0,1 A
 Detección de cortocircuitos: No
 Protección contra sobrecorriente: Sí
 Fusible de protección interno con rearme automático: 1,1 A

Datos técnicos del sensor RFID

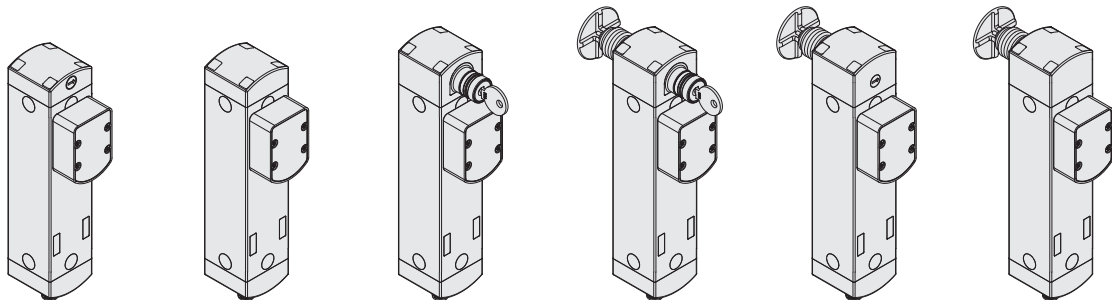
Distancia de conmutación asegurada s_{a0} : 2 mm
 Distancia de desconexión asegurada s_{br} : Modo 1
 6 mm (actuador no bloqueado)
 10 mm (actuador bloqueado)
 10 mm (actuador bloqueado y no bloqueado)
 Modos 2 y 3
 Distancia de conmutación nominal s_n : 3 mm
 Repetibilidad: ≤ 10% s_n
 Recorrido diferencial: ≤ 20% s_n
 Frecuencia del transponder RFID: 125 kHz
 Frecuencia máxima de conmutación: 1 Hz



Modos de activación de las salidas de seguridad OS1 y OS2

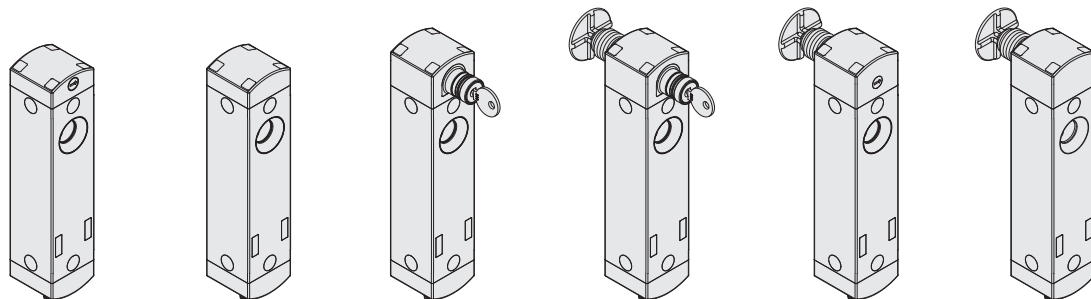
Modo 1	Modo 2	Modo 3
Las salidas de seguridad OS1 y OS2 están activas cuando el actuador está insertado y bloqueado.	Las salidas de seguridad OS1 y OS2 están activas cuando el actuador está insertado.	La salida de seguridad OS1 está activa cuando el actuador está insertado y bloqueado, y la IS1 está activa. La salida de seguridad OS2 está activa cuando el actuador está insertado y la IS2 está activa.
Para máquinas con o sin inercia de las partes peligrosas. Categoría de seguridad de las salidas de seguridad: PL e, SIL 3.	Para máquinas sin inercia de las partes peligrosas. Categoría de seguridad de las salidas de seguridad: PL e, SIL 3.	Para máquinas con o sin inercia de las partes peligrosas. Categoría de seguridad de las salidas de seguridad: PL d, SIL 2.

Tabla de selección de los interruptores completos con actuador con un alto nivel de codificación



Principio de funcionamiento	Actuador bloqueado cuando el electroimán está desexcitado. Con desenclavamiento por destornillador	Actuador bloqueado cuando el electroimán está excitado	Actuador bloqueado cuando el electroimán está desexcitado. Con desenclavamiento por llave	Actuador bloqueado cuando el electroimán está desexcitado. Con desenclavamiento por llave y pulsador de desbloqueo de emergencia	Actuador bloqueado cuando el electroimán está desexcitado. Con desenclavamiento con destornillador y pulsador de desbloqueo de emergencia	Actuador bloqueado cuando el electroimán está excitado. Con pulsador de desbloqueo de emergencia
Modo 1	NS D4AZ1SMK-F41	NS E4ZZ1SMK-F41	NS D4ST1SMK-F41	NS D4SE1SMK-F41	NS D4CE1SMK-F41	NS E4TE1SMK-F41
Modo 2	NS G4AZ1SMK-F41	NS H4ZZ1SMK-F41	NS G4ST1SMK-F41	NS G4SE1SMK-F41	NS G4CE1SMK-F41	NS H4TE1SMK-F41
Modo 3	NS L4AZ1SMK-F41	NS M4ZZ1SMK-F41	NS L4ST1SMK-F41	NS L4SE1SMK-F41	NS L4CE1SMK-F41	NS M4TE1SMK-F41

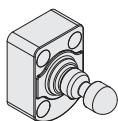
Tabla de selección de los interruptores



Principio de funcionamiento	Actuador bloqueado cuando el electroimán está desexcitado. Con desenclavamiento por destornillador	Actuador bloqueado cuando el electroimán está excitado	Actuador bloqueado cuando el electroimán está desexcitado. Con desenclavamiento por llave	Actuador bloqueado cuando el electroimán está desexcitado. Con desenclavamiento por llave y pulsador de desbloqueo de emergencia	Actuador bloqueado cuando el electroimán está desexcitado. Con desenclavamiento con destornillador y pulsador de desbloqueo de emergencia	Actuador bloqueado cuando el electroimán está excitado. Con pulsador de desbloqueo de emergencia
Modo 1	NS D4AZ1SMK	NS E4ZZ1SMK	NS D4ST1SMK	NS D4SE1SMK	NS D4CE1SMK	NS E4TE1SMK
Modo 2	NS G4AZ1SMK	NS H4ZZ1SMK	NS G4ST1SMK	NS G4SE1SMK	NS G4CE1SMK	NS H4TE1SMK
Modo 3	NS L4AZ1SMK	NS M4ZZ1SMK	NS L4ST1SMK	NS L4SE1SMK	NS L4CE1SMK	NS M4TE1SMK

Para pedir un producto con conexión lateral, sustituir en los códigos arriba indicados la letra **S** por **D**. Ejemplo: NS D4AZ1SMK → NS D4AZ1DMK
 Para pedir un producto con entrada EDM: sustituir en los códigos arriba indicados el número **4** por el número **5**. Ejemplo: NS D4AZ1SMK → NS D5AZ1SMK
 Leyenda: enclavamiento con bloqueo monitorizado según EN ISO 14119

Tabla de selección de los actuadores

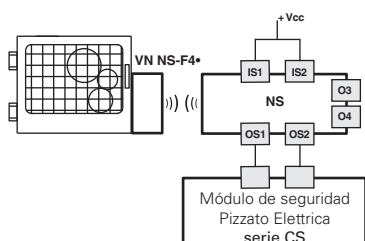


Nivel de codificación según EN ISO 14119	Artículo
bajo	VN NS-F40
alto	VN NS-F41

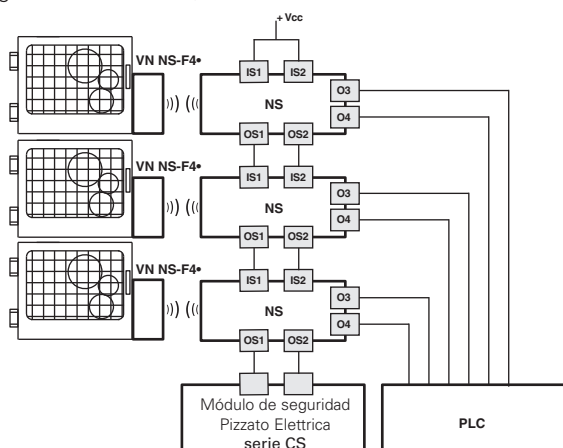
El uso de la tecnología RFID en los dispositivos de la serie NS permite su uso en muchas aplicaciones. Pizzato Elettrica ofrece dos versiones de actuadores distintas para que se adapten mejor a los requisitos específicos.
 Los actuadores de tipo F40 están todos codificados con el mismo código. Esto implica que el dispositivo asociado a un actuador de tipo F40 se puede activar mediante otros actuadores de tipo F40.
 Los actuadores de tipo F41 tienen siempre un código distinto. Esto implica que el dispositivo asociado a un actuador de tipo F41 solo se puede activar con un actuador específico. El dispositivo no reconoce otro actuador de tipo F41 hasta que se realiza una nueva asociación (reprogramación). Tras reprogramar el dispositivo, este no reconoce el actuador antiguo F41.
 La reprogramación del actuador se puede realizar tantas veces como se desee.

Sistema de seguridad completo

El uso de soluciones completas y probadas garantiza la compatibilidad eléctrica entre el interruptor de la serie NS y los módulos de seguridad Pizzato Elettrica y, con ello, ofrece una alta fiabilidad. Estos interruptores han sido probados con los módulos listados en la tabla de al lado.



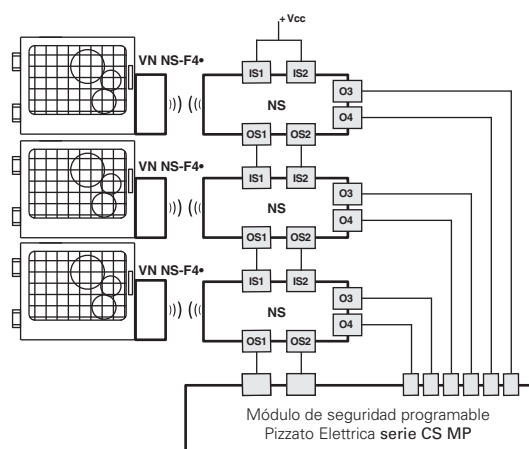
Los interruptores de la serie NS pueden utilizarse como dispositivos autónomos, siempre que las salidas de seguridad sean evaluadas por un módulo de seguridad Pizzato Elettrica (ver tabla de módulos de seguridad combinables).



Posibilidad de conexión en serie de varios interruptores para simplificar el cableado del sistema de seguridad, en el cual solo las salidas del último interruptor de la cadena son evaluadas por un módulo de seguridad Pizzato Elettrica (vea tabla de módulos de seguridad combinables). Todos los interruptores de la serie NS disponen de dos salidas de señalización que se activan cuando el resguardo está cerrado (O3) o bloqueado (O4). Esta información se puede gestionar a través de un PLC según los requisitos específicos del sistema.

Interruptores	Módulos de seguridad compatibles	Contactos de salida de los módulos de seguridad		
		Contactos de seguridad instantáneos	Contactos de seguridad retardados	Contactos de señalización
NS ●●●●1●●●	CS AR-01●024	2NO	/	1NC
	CS AR-02●024	3NO	/	/
	CS AR-05●024	3NO	/	1NC
	CS AR-06●024	3NO	/	1NC
	CS AR-08●024	2NO	/	/
	CS AT-0●●024	2NO	2NO	1NC
	CS AT-1●●024	3NO	2NO	/
	CS MP●●●●●●	vea página 89 del Catálogo general PLC y Módulos de seguridad 2025-2026		
	CS MF●●●●●●	vea página 121 del Catálogo general PLC y Módulos de seguridad 2025-2026		

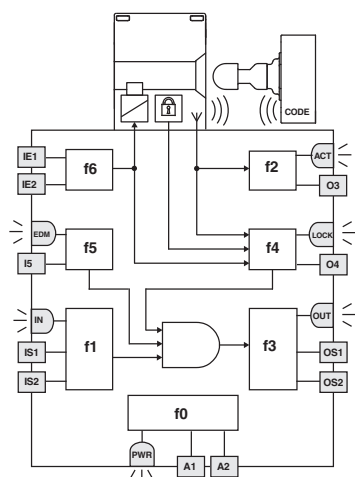
Todos los interruptores de la serie NS generalmente se pueden conectar, tras haber comprobado la compatibilidad, con módulos de seguridad o PLCs de seguridad con entradas OSSD.



Posibilidad de conexión en serie de varios interruptores para simplificar el cableado del sistema de seguridad, en el cual solo las salidas del último interruptor de la cadena son evaluadas por un módulo de seguridad Pizzato Elettrica de la serie CS MP, que permite la evaluación tanto de seguridad como de señalización (vea tabla de módulos de seguridad combinables).

Los ejemplos anteriores se refieren a aplicaciones con NS ●●●●1●●●.

Esquema de bloques



LED	Función
PWR	alimentación/autodiagnóstico
IN	estado de entradas de seguridad
OUT	estado de salidas de seguridad
ACT	estado del actuador
LOCK	actuador bloqueado
EDM	estado entrada EDM (NS ●5●1●●●)

El esquema de al lado representa las 7 funciones lógicas que interactúan en el interior del dispositivo.

La función f0 es una función global que se ocupa de la alimentación del dispositivo y de los tests internos a los cuales este se somete cíclicamente. La función f1 supervisa el estado de las entradas del dispositivo, mientras que la función f2 supervisa la posición del actuador en el área de detección del interruptor.

La función f4 comprueba el estado de bloqueo del actuador.

La función f3 activa o desactiva las salidas de seguridad y comprueba los posibles fallos o cortocircuitos.

En las versiones EDM, la función f5 comprueba la coherencia de la señal EDM durante los cambios de estado de las salidas de seguridad.

La macrofunción que combina las funciones descritas anteriormente activa las salidas de seguridad en base al modo de funcionamiento predefinido:

- para interruptores con modo 1, ambas salidas de seguridad OS1/OS2 se activan únicamente cuando ambas entradas de seguridad IS1/IS2 están activas y el actuador está insertado y bloqueado;

- para interruptores con modo 2, ambas salidas de seguridad OS1/OS2 se activan únicamente cuando ambas entradas de seguridad IS1/IS2 están activas y el actuador está insertado;

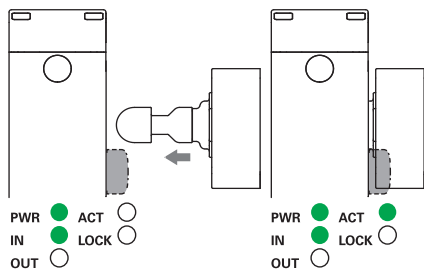
- para interruptores con modo 3, la salida de seguridad OS1 solo se activa si la entrada de seguridad IS1 está activa y el actuador está insertado y bloqueado, mientras que la salida de seguridad OS2 solo se activa si la entrada de seguridad IS2 está activa y el actuador está insertado.

La función f6 comprueba la coherencia de las señales de activación/desactivación del comando de bloqueo del actuador.

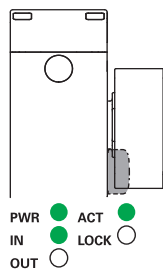
El estado de cada función se visualiza a través del LED correspondiente (PWR, IN, OUT, ACT, LOCK, EDM) y, así, el operario puede reconocer el estado general del dispositivo inmediatamente.



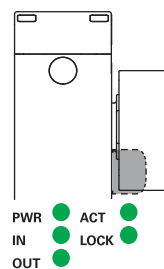
Secuencia de accionamiento modo 1



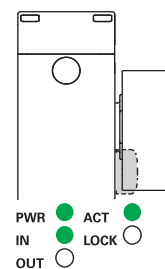
Se alimenta el interruptor (LED PWR encendido, verde), las entradas IS1, IS2 están activadas (LED IN encendido, verde), las salidas de seguridad OS1, OS2 están desactivadas (LED OUT apagado). El actuador se encuentra fuera del área de accionamiento (LED ACT apagado).



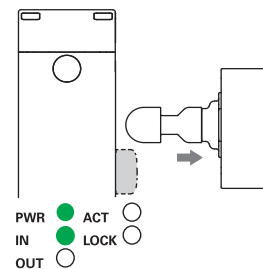
Si se coloca el actuador en el interior del área segura de accionamiento (área gris oscuro), el interruptor enciende el LED ACT (verde). En esta posición, se activa la salida de señalización O3 (puerta cerrada). El actuador no está bloqueado (LED LOCK apagado).



Con las entradas IE1 e IE2 se puede bloquear el actuador (LED LOCK encendido en verde). Se habilitan las salidas de seguridad OS1, OS2 (LED OUT encendido en verde). Simultáneamente, se activa la salida de señalización O4. El área segura de accionamiento se expande de modo que el actuador tiene un mayor juego.



Con las entradas IE1 e IE2 se puede desbloquear el actuador (LED LOCK apagado). El interruptor desactiva las salidas de seguridad OS1, OS2 y apaga el LED OUT. Simultáneamente, se desactiva la salida de señalización O4. El área segura de accionamiento se restablece a los valores iniciales.



En el momento en que el actuador sale del área límite de accionamiento, el dispositivo apaga el LED ACT y desactiva la salida de señalización O3.

Secuencia de accionamiento modo 2 y modo 3

A diferencia del comportamiento descrito anteriormente, en el modo 2, las salidas de seguridad OS1 y OS2 se activan cuando se detecta el actuador y se desactivan cuando ya no se detecta el actuador. En el modo 3, la salida de seguridad OS1 se activa cuando el actuador está insertado y bloqueado, y la IS1 está activa, y la salida de seguridad OS2 se activa cuando el actuador está insertado y la IS2 está activa.

Estados operativos

PWR LED	IN LED	OUT LED	ACT LED	LOCK LED	EDM LED (a)	Estado dispositivo	Descripción
○	○	○	○	○	○	OFF	Dispositivo apagado.
●	●	●	●	●	●	POWER ON	Tests internos durante la conexión.
●	○	○	*	*	●	RUN	Dispositivo con entradas de seguridad inactivas.
●	●	*	*	*	*	RUN	Activación de las entradas de seguridad.
●	●	○	*	*	*	RUN	Entradas de seguridad incoherentes. Acción recomendada: controlar la presencia de señales de entrada y el cableado de las entradas.
●	*	*	*	●	*	RUN	Las entradas de activación del electroimán IE1, IE2 no son coherentes. Acción recomendada: controlar la presencia de señales de entrada y el cableado de las entradas.
●	*	*	*	●	*	RUN	Desenclavamiento auxiliar activado. Desactivar el desenclavamiento auxiliar para bloquear el actuador
●	*	*	●	*	*	RUN	Actuador en área segura. Salida de señalización O3 activa.
●	*	*	●	●	○	RUN	Actuador en área límite. Acción recomendada: acerque el actuador.
●	*	*	●	●	○	RUN	Actuador en área segura y bloqueado, salidas O3 y O4 activas.
●	●	●	●	●	○	RUN	Modo 1 Activación de las entradas de seguridad IS1, IS2. Actuador en área segura y bloqueado. Salidas O3, O4, OS1 y OS2 activas.
●	●	●	●	*	○	RUN	Modo 2 Activación de las entradas de seguridad IS1, IS2. Actuador en área segura. Salidas O3, OS1 y OS2 activas.
●	●	●	●	●	○	RUN	Modo 3 Actuador presente, resguardo cerrado y bloqueado, IS1 activa, IS2 inactiva, OS1 activa, OS2 inactiva
●	●	●	●	○	○	RUN	Modo 3 Actuador presente, resguardo cerrado desbloqueado, IS1 e IS2 activas, OS1 inactiva, OS2 activa
●	*	*	*	*	*	RUN	Parpadeo rápido: tensión de alimentación demasiado elevada. Parpadeo lento: temperatura fuera del rango permitido
●	*	●	*	*	*	ERROR	Fallo en las salidas de seguridad. Acción recomendada: comprobar si se han producido cortocircuitos entre las salidas, salidas y masa, o salidas y alimentación, y rearmar el dispositivo.
●	○	○	●	○	○	ERROR	Fallo al detectar el actuador. Comprobar la integridad física del dispositivo. En caso de que esté dañado, sustituir el dispositivo completo. Si no presenta daños, volver a alinear el actuador y rearmar el dispositivo.
●	○	○	○	○	○	ERROR	Fallo interno. Acción recomendada: rearmar el dispositivo. Si el fallo persiste, sustituya el dispositivo.
●	*	○	*	*	●	RUN	Señal EDM activa (relé externo off) ^a
●	●	●	●	●	○	RUN	Señal EDM inactiva (relé externo on) ^a
●	○	○	○	○	●	ERROR	Error en la función EDM ^a

Leyenda:

○ = apagado

● = encendido

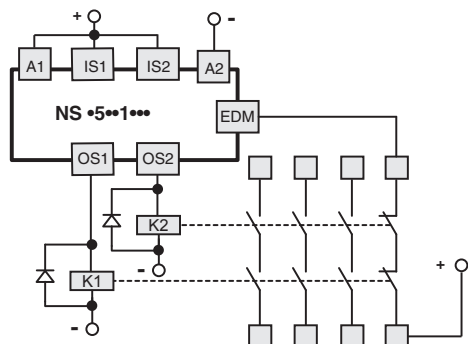
● = parpadeante

● = colores alternantes

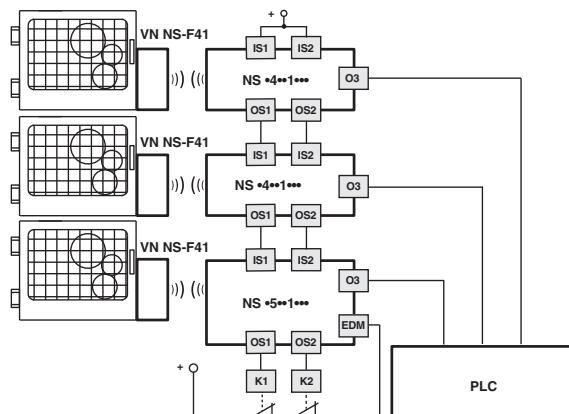
* = indiferente

(a) Disponible solo en las versiones NS ●5●●1●●●

Supervisión de dispositivos externos (EDM)



La versión NS •5••1•••, además de mantener las características de funcionamiento y de seguridad de la serie NS, permite el control de los contactos NC de contactores o relés guiados forzados, controlados por las salidas de seguridad del interruptor. Alternativamente a los relés o contactores, se puede utilizar los módulos de ampliación de Pizzato Elettrica CS ME-03 (vea página 79 del Catálogo general PLC y Módulos de seguridad 2025-2026). Esta comprobación se realiza a través de la entrada EDM (External Device Monitoring, definido en la normativa EN 61496-1) del interruptor.



Esta versión con entradas de seguridad IS se puede conectar al final de una serie de interruptores NS de hasta 32 dispositivos como máximo, manteniendo el máximo nivel de seguridad PL e según EN ISO 13849-1 y SIL 3 según EN IEC 62061.

Esta solución permite evitar el uso de un módulo de seguridad conectado al último dispositivo de la cadena.

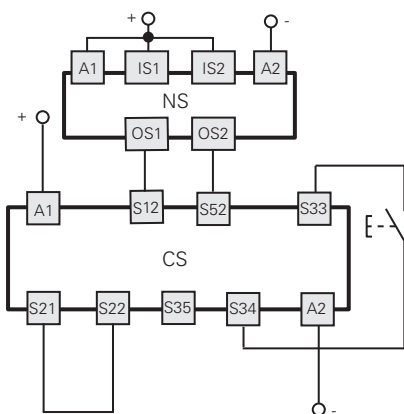
Si la función EDM está presente, esta se debe utilizar.

Conexión con módulos de seguridad

Conexiones con los módulos de seguridad CS AR-08••••

Configuración de las entradas con arranque controlado

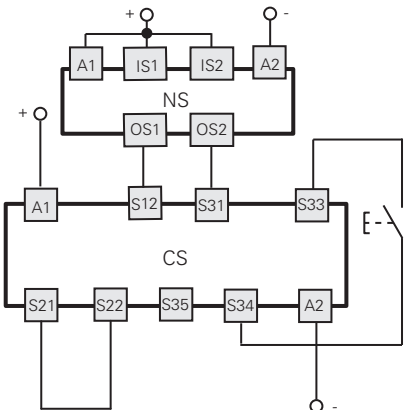
2 canales/categoría 4/hasta SIL 3/PL e



Conexiones con los módulos de seguridad CS AR-01•••• / CS AR-02•••• / CS AT-0••••• / CS AT-1•••••

Configuración de las entradas con arranque controlado

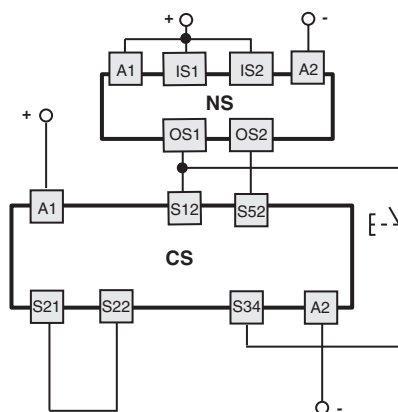
2 canales/categoría 4/hasta SIL 3/PL e



Conexiones con los módulos de seguridad CS AR-05•••••/CS AR-06•••••

Configuración de las entradas con arranque manual (CS AR-05•••••) o arranque controlado (CS AR-06•••••)

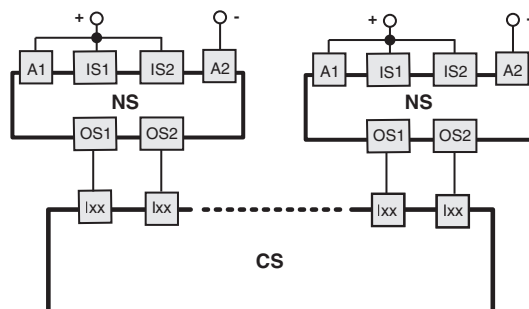
2 canales/categoría 4/hasta SIL 3/PL e



Conexiones con los módulos de seguridad CS MF•••••, CS MP•••••

Las conexiones varían en función del programa del módulo

Categoría 4/hasta SIL 3/PL e



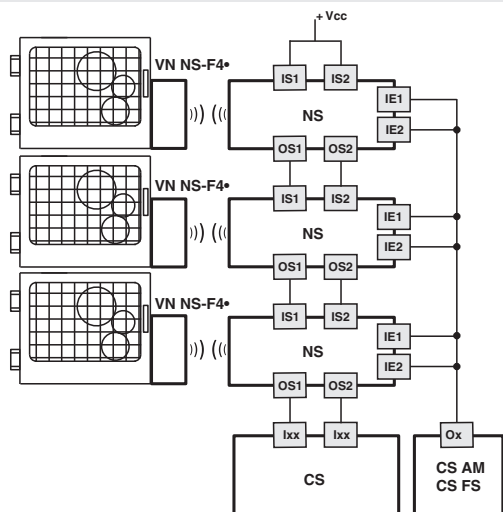
Ejemplo de aplicación en la página 87
Catálogo general PLC y Módulos de seguridad 2025-2026



Conexión en serie de varios interruptores

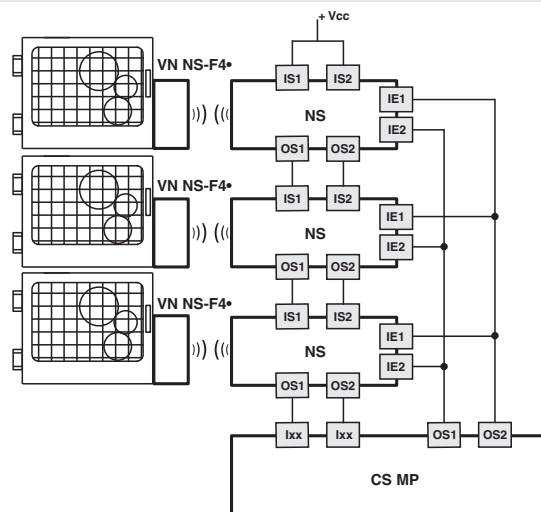
Función de supervisión del actuador bloqueado
2 canales/categoría 4/hasta SIL 3/PL e

Control de la función de bloqueo del actuador por un solo canal
1 canal/categoría 2/hasta SIL 2/PL d



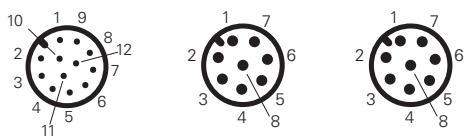
Función de supervisión del actuador bloqueado
2 canales/categoría 4/hasta SIL 3/PL e

Control de la función de bloqueo del actuador por doble canal
2 canales/categoría 4/hasta SIL 3/PL e



Asignación de pines del interruptor de seguridad

Versiones con conector			Versiones con cable		Conexión
NS ●●●●●M● Conector M12 de 12 polos	NS ●●●●●P● Conector M12 de 8 polos conexión autónoma	NS ●●●●●Q● Conector M12 de 8 polos conexión en serie con conectores en Y	NS ●●●●●A● Cable 12x0,14 mm ² diámetro externo 6 mm	NS ●●●●●B●, NS ●●●●●C● Cable 8x0,34 mm ² diámetro externo 7 mm	
3	3	3	Blanco	Azul	A2 Entrada de alimentación 0 V
10	8	8	Violeta	Rojo	IE1 Entrada de activación del electroimán
12	5	/	Rojo-Azul	Violeta	IE2 Entrada de activación del electroimán
5	2	/	Rosa	Negro	O3 Salida de señalización para actuador insertado
9	/	5(b)	Rojo	/	O4 Salida de señalización para actuador insertado y bloqueado
8	6	/	Gris	Violeta-Blanco	I3 Entrada para programación del actuador/reset
1	1	1	Marrón	Marrón	A1 Entrada de alimentación +24 Vdc
2	/	2	Azul	/	IS1 Entrada de seguridad
6	/	6	Amarillo	/	IS2 Entrada de seguridad
11	/	/	Gris-Rosa	/	I5 Entrada EDM (a)
4	4	4	Verde	Rojo-Blanco	OS1 Salida de seguridad
7	7	7	Negro	Negro-blanco	OS2 Salida de seguridad

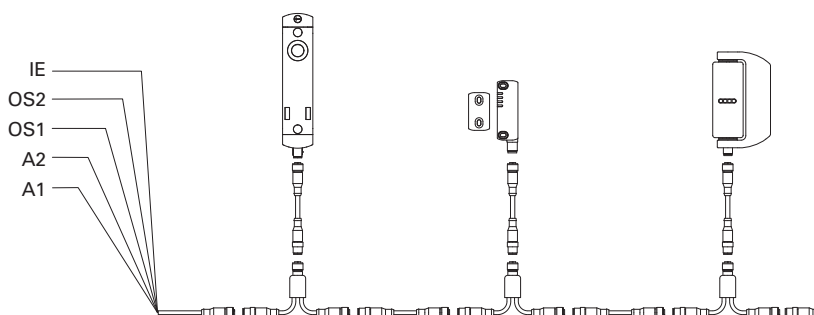


(a) Disponible solo en la versión NS ●5●●1●●●
(b) Disponible para conector de 8 polos, no disponible al final de una cadena con conectores en Y

Conexión en serie

Para facilitar la conexión en serie hay disponibles una serie de conectores M12 que permiten el cableado completo.

Esta solución reduce notablemente los tiempos de instalación manteniendo el máximo nivel de seguridad PL e y SIL 3 de la función de enclavamiento. Para más información, vea página 365.



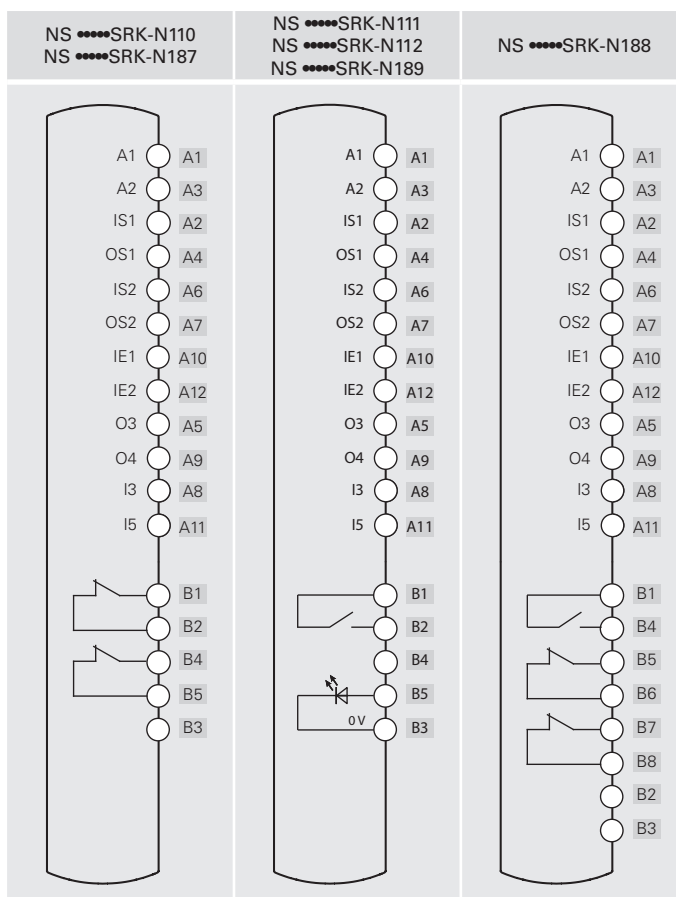
Interruptor con mando de control integrado con 1 dispositivo

		NS D•AZ•SRK-N110					NS D•AZ•SRK-N111					NS D•AZ•SRK-N112		
		Descripción	Color	Esquema			Descripción	Color	Esquema			Descripción	Color	Esquema
Dispositivo 1	Dispositivo 1	Pulsador de paro de emergencia con desenclavamiento por giro 2NC	rojo		Dispositivo 1	Dispositivo 1	Pulsador luminoso, por impulso 1NO	blanco		Dispositivo 1	Dispositivo 1	Selector de maneta luminoso con dos posiciones 1NO	negro	
	Conector	1 x M12 de 12 polos + 1 x M12 de 5 polos axiales	/			Conector	1 x M12 de 12 polos + 1 x M12 de 5 polos axiales	/			Conector	1 x M12 de 12 polos + 1 x M12 de 5 polos axiales	/	
Dispositivo 1	Dispositivo 1	Pulsador de paro de emergencia con desenclavamiento por giro 2NC, con protector	rojo		Dispositivo 1	Dispositivo 1	Pulsador de paro de emergencia con desenclavamiento por giro 2NC+1NO, con protector marcado con láser «☉»	rojo		Dispositivo 1	Dispositivo 1	Pulsador luminoso, por impulso 1NO	azul	
	Conector	1 x M12 de 12 polos + 1 x M12 de 5 polos axiales	/			Conector	1 x M12 de 12 polos + 1 x M12 de 8 polos axiales	/			Conector	1 x M12 de 12 polos + 1 x M12 de 5 polos axiales	/	

Conexiones internas (versiones con mando de control integrado con 1 dispositivo)

	Conexión
A1	Entrada de alimentación +24 Vdc
A2	Entrada de alimentación 0 Vdc
IS1	Entrada de seguridad
OS1	Salida de seguridad
IS2	Entrada de seguridad
OS2	Salida de seguridad
IE1	Entrada de activación del electroimán en el modo bicanal
IE2	Entrada de activación del electroimán en el modo bicanal
O3	Salida de señalización para actuador insertado
O4	Salida de señalización para actuador insertado y bloqueado
I3	Entrada para programación del actuador/reset
I5	Entrada EDM (a)
I4	Entrada de activación del electroimán en el modo monocanal

(a) Disponible solo en la versión NS •5••1•••-N•••





Interruptor con mando de control integrado con 2 dispositivos

NS D•AZ•SRK-N113

	Descripción	Color	Esquema
Dispositivo 1	Pulsador luminoso, por impulso 1NO	blanco	
Dispositivo 2	Pulsador de paro de emergencia con desclavamiento por giro 2NC	rojo	
Conector	1 x M12 de 12 polos + 1 x M12 de 8 polos axiales	/	

NS D•AZ•SRK-N114

	Descripción	Color	Esquema
Dispositivo 1	Pulsador luminoso, por impulso 1NO	azul	
Dispositivo 2	Pulsador de paro de emergencia con desclavamiento por giro 2NC	rojo	
Conector	1 x M12 de 12 polos + 1 x M12 de 8 polos axiales	/	

NS D•AZ•SRK-N115

	Descripción	Color	Esquema
Dispositivo 1	Pulsador luminoso, por impulso 1NO	blanco	
Dispositivo 2	Pulsador luminoso, por impulso 1NO	azul	
Conector	1 x M12 de 12 polos + 1 x M12 de 8 polos axiales	/	

NS D•AZ•SRK-N190

	Descripción	Color	Esquema
Dispositivo 1	Pulsador luminoso, por impulso 1NO	blanco	
Dispositivo 2	Pulsador de paro de emergencia con desclavamiento por giro 2NC con protector	rojo	
Conector	1 x M12 de 12 polos + 1 x M12 de 8 polos axiales	/	

NS D•AZ•SRK-N191

	Descripción	Color	Esquema
Dispositivo 1	Pulsador luminoso, por impulso 1NO	azul	
Dispositivo 2	Pulsador de paro de emergencia con desclavamiento por giro 2NC con protector marcado con láser «☉»	rojo	
Conector	1 x M12 de 12 polos + 1 x M12 de 8 polos axiales	/	

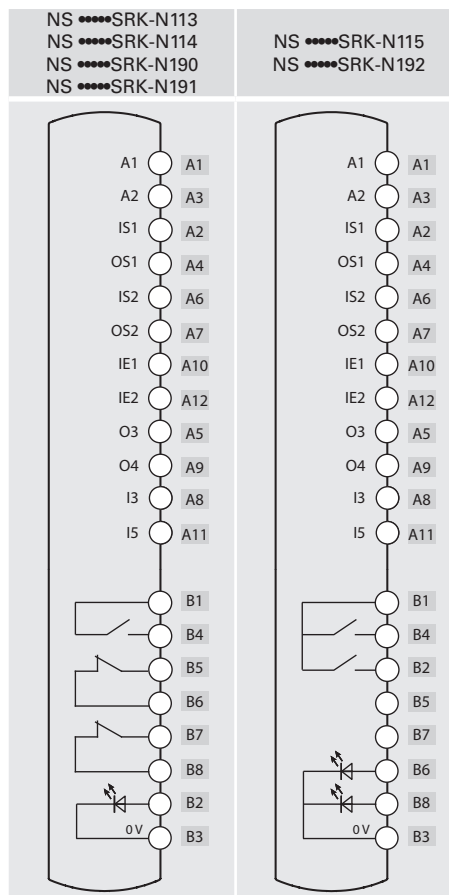
NS D•AZ•SRK-N192

	Descripción	Color	Esquema
Dispositivo 1	Pulsador luminoso, por impulso 1NO	blanco	
Dispositivo 2	Pulsador sin iluminación, por impulso 1NO	negro	
Conector	1 x M12 de 12 polos + 1 x M12 de 8 polos axiales	/	

Conexiones internas (versiones con mando de control integrado con 2 dispositivos)

	Conexión
A1	Entrada de alimentación +24 Vdc
A2	Entrada de alimentación 0 Vdc
IS1	Entrada de seguridad
OS1	Salida de seguridad
IS2	Entrada de seguridad
OS2	Salida de seguridad
IE1	Entrada de activación del electroimán en el modo bicanal
IE2	Entrada de activación del electroimán en el modo bicanal
O3	Salida de señalización para actuador insertado
O4	Salida de señalización para actuador insertado y bloqueado
I3	Entrada para programación del actuador/reset
I5	Entrada EDM (a)

(a) Disponible solo en la versión NS •5•1••••N•••



Interruptor con mando de control integrado con 3 dispositivos

NS D•AZ•SRK-N001				NS D•AZ•SRK-N002				NS D•AZ•STK-N003				
		Descripción	Color	Esquema								
Dispositivo 1	Dispositivo 2	Dispositivo 3	Conector	Pulsador luminoso, por impulso 1NO	blanco		Pulsador luminoso, por impulso 1NO	blanco		Pulsador luminoso, por impulso 1NO	blanco	
				Pulsador luminoso, por impulso 1NO	azul		Pulsador luminoso, por impulso 1NO	azul		Pulsador sin iluminación, por impulso 1NO	negro	
				Pulsador luminoso, por impulso 1NO	amarillo		Pulsador de paro de emergencia con desenclavamiento por giro 2NC	rojo		Pulsador de paro de emergencia con desenclavamiento por giro 2NC	rojo	
				Doble conector M12 de 12 polos, axial	/		Doble conector M12 de 12 polos, axial	/		Doble conector M23 de 19 polos, axial	/	
NS E•ZZ•SRK-N174				NS D•AZ•SRK-N193				NS D•AZ•SRK-N194				
		Descripción	Color	Esquema								
Dispositivo 1	Dispositivo 2	Dispositivo 3	Conector	Selector luminoso con dos posiciones 1NO	negro		Pulsador luminoso, por impulso 1NO	blanco		Pulsador luminoso, por impulso 1NO	blanco	
				Indicador luminoso	rojo		Pulsador luminoso, por impulso 1NO	azul		Pulsador luminoso, por impulso 1NO	verde	
				Pulsador de paro de emergencia con desenclavamiento por giro 2NC	rojo		Pulsador de paro de emergencia con desenclavamiento por giro 2NC, con protector	rojo		Pulsador de paro de emergencia con desenclavamiento por giro 2NC, con protector marcado con láser «☉»	rojo	
				Doble conector M12 de 12 polos, axial	/		Doble conector M12 de 12 polos, axial	/		Doble conector M12 de 12 polos, axial	/	

Conexiones internas (versiones con mando de control integrado con 3 dispositivos)

Conexión		NS ••••SRK-N001	NS ••••SRK-N002 NS ••••SRK-N193 NS ••••SRK-N194	NS ••••STK-N003	NS ••••SRK-N174
Interruptor de seguridad	A1	A1	A1	A1	A1
	A2	A3	A3	A2	A3
	IS1	A2	A2	19	A2
	OS1	A4	A4	2	A4
	IS2	A6	A6	4	A6
	OS2	A7	A7	3	A7
	IE1	A10	A10	5	A10
	IE2	A12	A12	1	A12
	O3	A5	A5	8	A5
	O4	A9	A9	9	A9
	I3	A8	A8	7	A8
	I5	A11	A11	1	A11
	B1	B1	B1	12	B1
	B2	B2	B2	18	B2
	B3	B3	B3	16	B3

(a) Disponible solo en la versión NS •5••1••••••••

(b) Para versiones con doble conector M12 de 12 polos

(c) Para versiones con conector M23 de 19 polos

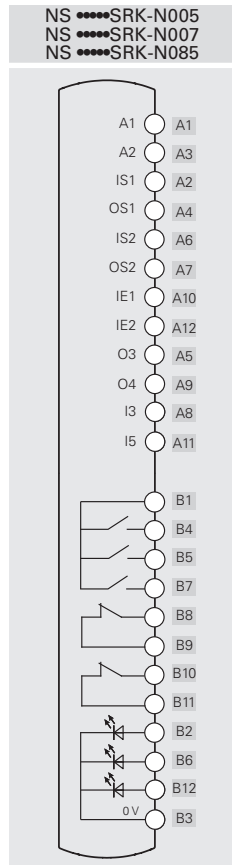


Interruptor con mando de control integrado con 4 dispositivos

NS D•SE•SRK-N085				NS D•AZ•SRK-N005				NS D•AZ•SRK-N007						
	Descripción	Color	Esquema		Descripción	Color	Esquema		Descripción	Color	Esquema			
Dispositivo 1	Selector por llave 2 posiciones fijas 1NO	negro		Dispositivo 1	Pulsador luminoso, por impulso 1NO	blanco		Dispositivo 1	Pulsador luminoso, por impulso 1NO	blanco				
	Dispositivo 2	Pulsador luminoso, por impulso 1NO	blanco			Dispositivo 2	Pulsador luminoso, por impulso 1NO		azul		Dispositivo 2	Pulsador luminoso, por impulso 1NO	azul	
		Dispositivo 3	Pulsador luminoso, por impulso 1NO		azul				Dispositivo 3	Pulsador luminoso, por impulso 1NO		amarillo		Dispositivo 3
	Dispositivo 4		Pulsador de paro de emergencia con desenclavamiento por giro 2NC		rojo		Dispositivo 4			Pulsador de paro de emergencia con desenclavamiento por giro 2NC	rojo		Dispositivo 4	
Conector	Doble conector M12 de 12 polos, axial	/		Conector	Doble conector M12 de 12 polos, axial	/		Conector	Doble conector M12 de 12 polos, axial	/				

Conexiones internas (versiones con mando de control integrado con 4 dispositivos)

	Conexión
Interruptor de seguridad	A1 Entrada de alimentación +24 Vdc
	A2 Entrada de alimentación 0 Vdc
	IS1 Entrada de seguridad
	OS1 Salida de seguridad
	IS2 Entrada de seguridad
	OS2 Salida de seguridad
	IE1 Entrada de activación del electroimán en el modo bicanal
	IE2 Entrada de activación del electroimán en el modo bicanal
	O3 Salida de señalización para actuador insertado
	O4 Salida de señalización para actuador insertado y bloqueado
	I3 Entrada para programación del actuador/reset
	I5 Entrada EDM (a)

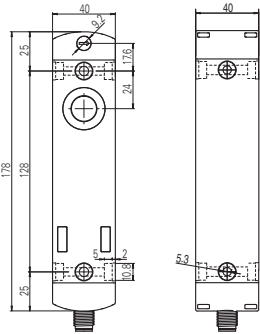


(a) Disponible solo en la versión NS •5••1•••-N•••

Dibujos acotados

Dispositivo

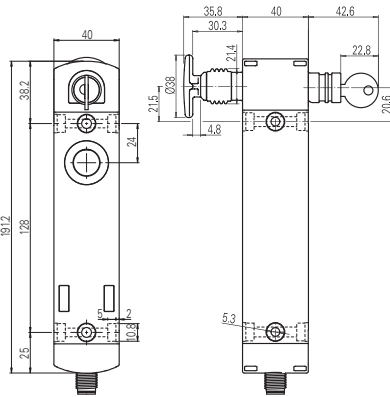
NS ••AZ••MK
NS ••ZZ••MK



Dispositivo

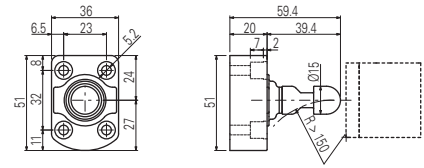
NS ••ST••MK
NS ••SE••MK

NS ••CE••MK
NS ••TE••MK



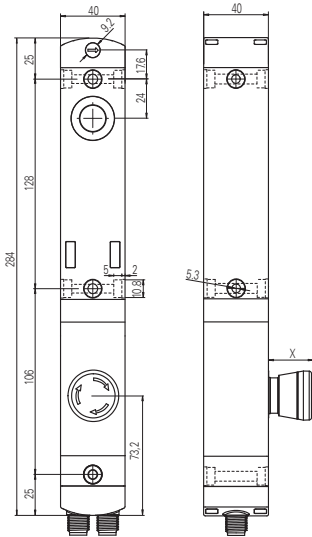
Actuador

VN NS-F4•



Dispositivo

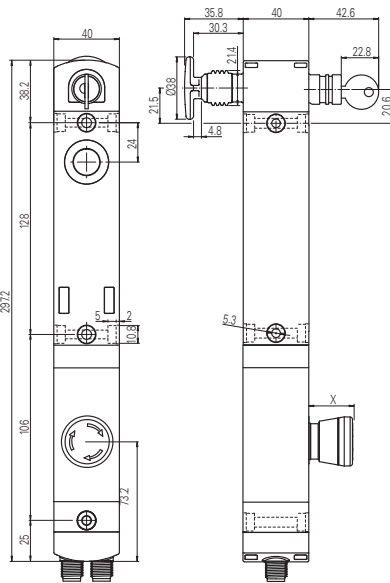
NS ••AZ••S•K-N•••
NS ••ZZ••S•K-N•••



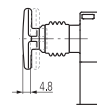
Dispositivo

NS ••ST••S•K-N•••
NS ••SE••S•K-N•••

NS ••CE••S•K-N•••
NS ••TE••S•K-N•••

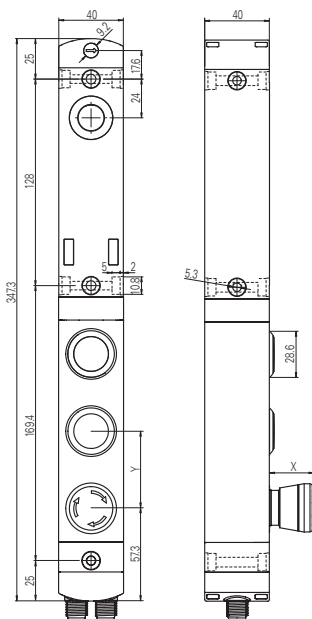


Recorrido del pulsador de desbloqueo



Dispositivo

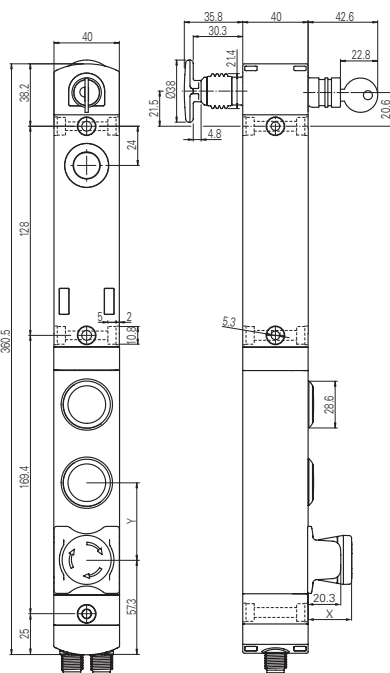
NS ••AZ••S•K-N•••
NS ••ZZ••S•K-N•••



Dispositivo

NS ••ST••S•K-N•••
NS ••SE••S•K-N•••

NS ••CE••S•K-N•••
NS ••TE••S•K-N•••



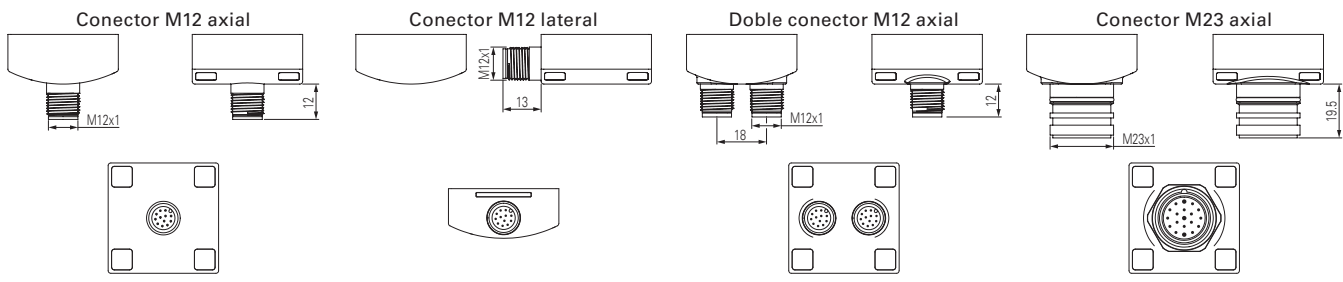
X = vea página 204,

Y = 47,5 mm (versiones con 3 pulsadores); Y = 31,7 mm (versiones con 4 pulsadores)

Todas las dimensiones de los dibujos están en mm

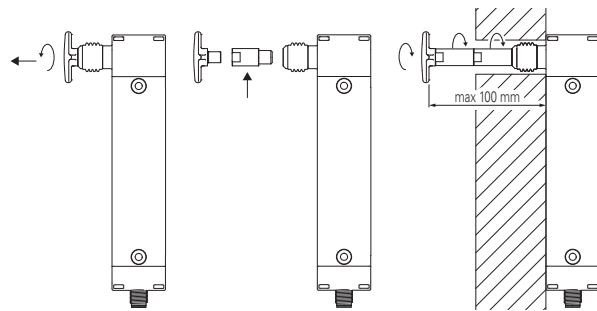


Tipo de salida



Prolongaciones para pulsador de desbloqueo

Artículo	Descripción	Dibujo
VN NG-LP30	Prolongación metálica para pulsador de desbloqueo. Para paredes con espesor máx. 30 mm	
VN NG-LP40	Prolongación metálica para pulsador de desbloqueo. Para paredes con espesor máx. 40 mm	
VN NG-LP50	Prolongación metálica para pulsador de desbloqueo. Para paredes con espesor máx. 50 mm	
VN NG-LP60	Prolongación metálica para pulsador de desbloqueo. Para paredes con espesor máx. 60 mm	
VN NG-ERB	Pulsador de desbloqueo rojo de metal	
VN NG-ERC	Pulsador de desbloqueo compacto en metal rojo	
VN NG-ERP	Pulsador de desbloqueo de tecnopolímero rojo	
VN NG-ERX	Pulsador de desbloqueo de acero inoxidable AISI 316, sin lacar. Garantiza una elevada resistencia frente a la corrosión y a los lavados agresivos.	

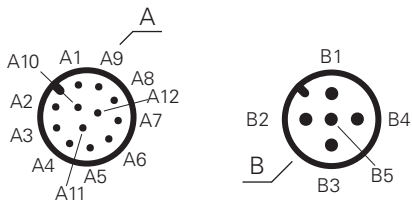


- Las prolongaciones metálicas se pueden combinar entre sí para obtener la longitud deseada.
- No se debe superar una longitud total entre pulsador de desbloqueo e interruptor de 100 mm. Deje suficiente espacio entre el pulsador de desbloqueo y la pared para que el pulsador pueda ser agarrado y restablecido una vez pulsado.
- Use un bloqueo de rosca de resistencia media cuando fije las prolongaciones.

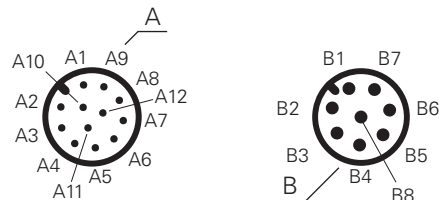
Todas las dimensiones de los dibujos están en mm

Configuraciones de los conectores eléctricos

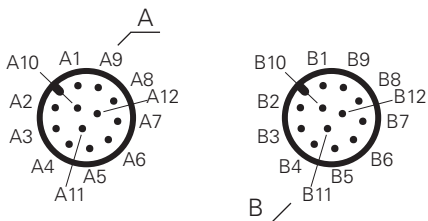
Doble conector M12 de 12 polos + M12 de 5 polos



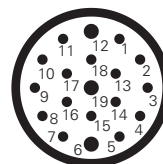
Doble conector M12 de 12 polos + M12 de 8 polos



Doble conector M12 de 12 polos



Conector M23 de 19 polos



Datos técnicos de los dispositivos de control integrados

Datos generales

Grado de protección:	IP65 según EN 60529
Durabilidad mecánica:	
- Pulsador por impulso:	1 millón de ciclos de operaciones
- Pulsador de emergencia:	50.000 ciclos de operaciones
- Selector:	300.000 ciclos de operaciones
- Selector por llave:	50.000 ciclos de operaciones
	30.000 ciclos de operaciones con extracción de llave
Parámetro de seguridad B_{100} :	130.000 (pulsador de paro de emergencia)

Fuerza de accionamiento

Pulsador por impulso:	Mín. 4 N	100 N máx.
Pulsador de emergencia:	20 N mín.	100 N máx.
Selector:	0,1 Nm mín.	1,5 Nm máx.
Selector por llave:	0,1 Nm mín.	1,3 Nm máx.

Datos técnicos de los bloques de contactos para el pulsador por impulso estándar, pulsador de emergencia (2NC), selector, selector por llave

Material de los contactos:	contactos de plata
Forma de los contactos:	contactos autolimpiantes con interrupción doble
Corriente térmica I_{th} :	1 A
Tensión asignada de aislamiento U_i :	32 Vac/dc
Tensión asignada soportada al impulso U_{imp} :	0,5 kV
Categoría de empleo del bloque de contactos:	DC13; $U_e = 24$ Vdc, $I_e = 0,55$ A
Tensión de alimentación LED:	24 Vdc $\pm 15\%$
Corriente de alimentación LED:	12 mA para cada LED

Datos técnicos de los bloques de contactos para pulsador de emergencia (2NC + 1NO)

Material de los contactos:	contactos dorados
Forma de los contactos:	contactos autolimpiantes con interrupción doble
Corriente térmica I_{th} :	0,1 A
Tensión asignada de aislamiento U_i :	32 Vac/dc
Tensión asignada soportada al impulso U_{imp} :	0,5 kV
Categoría de empleo del bloque de contactos:	DC13; $U_e = 24$ Vdc, $I_e = 0,1$ A
Tensión de alimentación LED:	24 Vdc $\pm 15\%$
Corriente de alimentación LED:	12 mA

Conformidad a las normas:

IEC 60947-5-1, IEC 60947-5-5, EN ISO 13850

 Instalación con función de protección de personas:

El circuito de seguridad se debe conectar siempre a los contactos NC (contactos normalmente cerrados) tal y como se prevé en la norma EN 60947-5-1.


Datos eléctricos del conector M12:

Tensión máxima de empleo:	32 Vac/dc
Corriente máxima de empleo:	1,5 A máx.

Datos eléctricos del conector M23:

Tensión máxima de empleo:	32 Vac/dc
Corriente máxima de empleo:	3 A máx.

Accesorios

Artículo	Descripción
VF KLB300	Par de llaves para la cerradura
	Solo hacer el pedido, si necesita llaves adicionales a las 2 suministradas con cada interruptor. Todas las llaves de los interruptores tienen la misma codificación. Otras codificaciones disponibles bajo pedido.

Dispositivo de lock out

Artículo	Descripción
LK S1D001	Dispositivo de lock out para montaje en la parte derecha del interruptor
LK S1S001	Dispositivo de lock out para montaje en la parte izquierda del interruptor
	Dispositivo fabricado completamente de metal, que se fija lateralmente en los interruptores NS, sin ninguna placa ni soporte adicional. La cubierta frontal cierra mecánicamente el agujero de inserción para el actuador y sirve como blindaje para la antena del receptor RFID del interruptor, garantizando un doble nivel de seguridad contra el cierre accidental del resguardo y el rearme precoz de la máquina. Se pueden colocar hasta 5 candados con arcos de 3,5 mm de diámetro.



Dispositivos de control disponibles

	Descripción	Color	Código de pieza de recambio	Combinable con contactos ⁽¹⁾	Tamaño (x) mm
	Pulsador por impulso luminoso	<ul style="list-style-type: none"> ● Blanco ● Rojo ● Verde ● Amarillo ● Azul 	VN NG-AC27121 VN NG-AC27123 VN NG-AC27124 VN NG-AC27125 VN NG-AC27126	1NO (1NC) (2NO) (1NO+1NC)	3
	Pulsador por impulso sin iluminación	● Negro	VN NG-AC27122	1NO (1NC) (2NO) (1NO+1NC)	3
	Pulsador saliente por impulso, con iluminación, sin opción de marcado láser	● Rojo	VN NG-AC26018	1NO (1NC) (2NO) (1NO+1NC)	6.1
	Indicador luminoso	<ul style="list-style-type: none"> ● Rojo ● Amarillo ● Verde ● Azul ● Blanco 	VN NG-AC26060 VN NG-AC26061 VN NG-AC26062 VN NG-AC26063 VN NG-AC26064	/	2.7
	Pulsador de emergencia conforme a EN ISO 13850			2NC	26.4
	Desenclavamiento por giro	● Rojo	VN NG-AC26052	2NC + 1NO ⁽²⁾	
	Desenclavamiento push-pull	● Rojo	VN NG-AC26055		
	Pulsador de emergencia luminoso conforme a EN ISO 13850			2NC	26.4
	Desenclavamiento por giro	● Rojo	VN NG-AC26051	2NC	
	Desenclavamiento push-pull	● Rojo	VN NG-AC26054		
	Pulsador de paro simple			2NC	26.4
	Desenclavamiento por giro	● Negro	VN NG-AC26053	2NC + 1NO	
	Desenclavamiento push-pull	● Negro	VN NG-AC26057		
	Selector de maneta con 2 o 3 posiciones, con iluminación, con lente transparente para LED	<ul style="list-style-type: none"> ● Negro ● Negro ● Negro ● Negro 	VN NG-AC26033 VN NG-AC26030 VN NG-AC26034 VN NG-AC26031	1NO (1NC) (2NO) (1NO+1NC)	16.8
	Selector por llave con 2 o 3 posiciones	● Negro	VN NG-AC26043	1NO (1NC) (2NO) (1NO+1NC)	
		● Negro	VN NG-AC26040		
		● Negro	VN NG-AC26041		
	Tapón de cierre	● Negro	VN NG-AC26020	/	2.7
	Llave de fijación	● Negro	VN NG-AC26080	/	/

Leyenda: Estable Impulso Posición de extracción de la llave (a) con llave (b) sin llave

⁽¹⁾ Los contactos entre paréntesis están disponible bajo pedido. Póngase en contacto con nuestro servicio técnico para comprobar la viabilidad real del mando de control con la combinación de dispositivos de control preseleccionada.

⁽²⁾ El contacto NO por impulso se activa únicamente cuando el pulsador de emergencia alcanza el final del recorrido. La señal del contacto NO se detecta analizando el flanco ascendente.

Para pedir pulsadores con marcado:

en los códigos añada el código del marcado indicado en el capítulo Accesorios en la página 379.

Ejemplo: Pulsador por impulso negro con marcado «O».

VN NG-AC27122 → VN NG-AC27122-L1