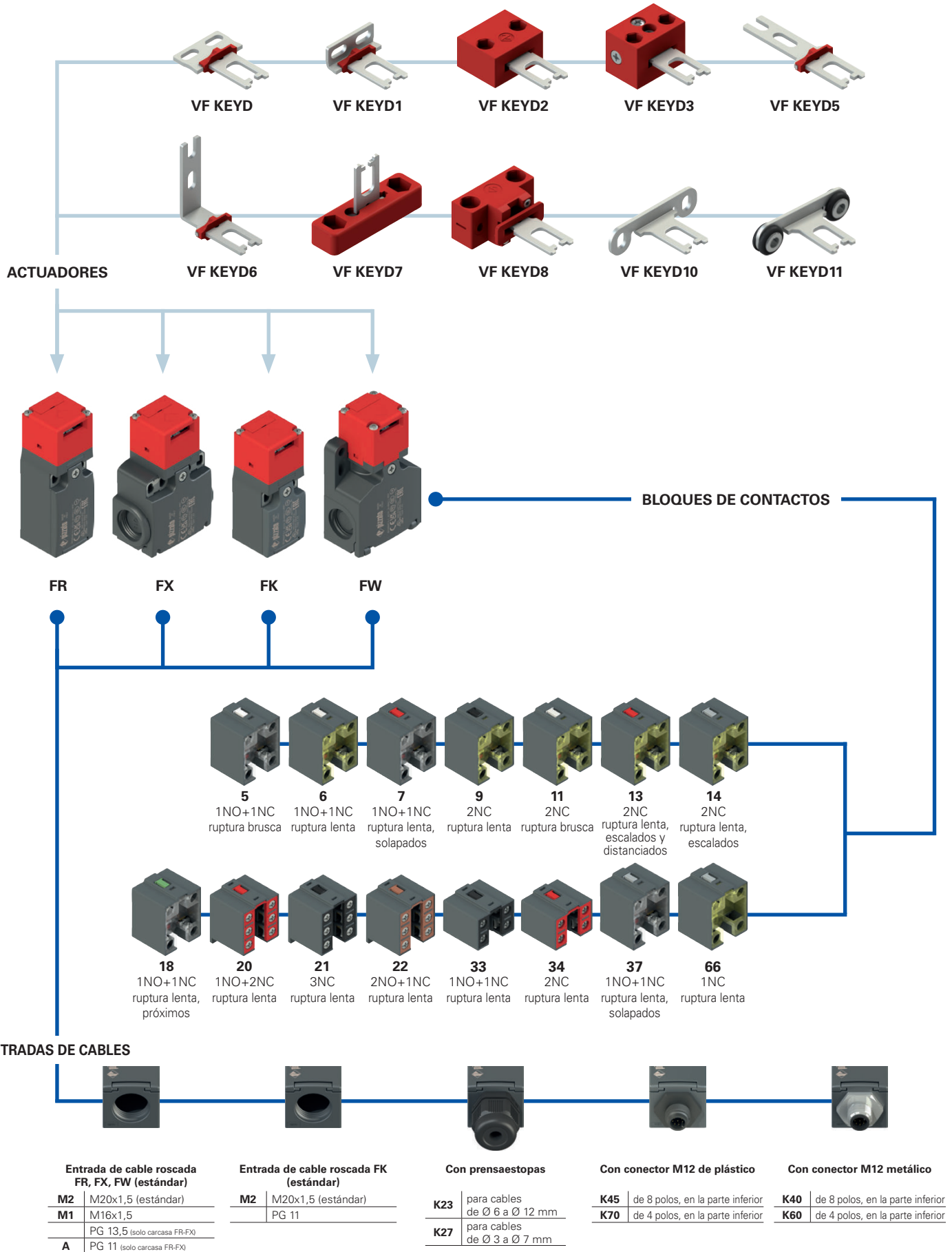


Diagrama de selección



● opción del producto
 → accesorio disponible por separado

**Estructura del código**

¡Atención! La posibilidad de poder generar un código no implica la disponibilidad real del producto. Póngase en contacto con nuestra oficina de ventas.

artículo	opciones	opciones
FR 693-	E3D1XGM2	K70T6

Carcasa	
FR	de tecnopolímero, una entrada de cable
FX	de tecnopolímero, dos entradas de cable
FW	de tecnopolímero, tres entradas de cable

Bloque de contactos	
5	1NO+1NC, ruptura brusca
6	1NO+1NC, ruptura lenta
7	1NO+1NC, ruptura lenta, solapados
9	2NC, ruptura lenta
11	2NC, ruptura brusca
13	2NC, ruptura lenta, escalados y distanciados
14	2NC, ruptura lenta, escalados
18	1NO+1NC, ruptura lenta, próximos
20	1NO+2NC, ruptura lenta
21	3NC, ruptura lenta
22	2NO+1NC, ruptura lenta
33	1NO+1NC, ruptura lenta
34	2NC, ruptura lenta
37	1NO+1NC, ruptura lenta, solapados
66	1NC, ruptura lenta

Tipo de cabezal	
92	cabezal desmontable (solo carcasa FW)
93	cabezal no desmontable (solo carcasa FR, FX y FK)

Fuerza de extracción del actuador	
	10 N (estándar)
E3	30 N

Actuadores	
	sin actuador (estándar)
D	actuador recto VF KEYD
D1	actuador acodado VF KEYD1
D2	actuador articulado VF KEYD2
...	...

Temperatura ambiente	
	-25°C ... +80°C (estándar)
T6	-40°C ... +80°C

Prensaestopos o conectores premontados	
	ningún prensaestopos o conector (estándar)
K23	prensaestopos para cables Ø 6 ... Ø 12 mm
K45	conector de plástico M12 de 8 polos
K70	conector de plástico M12 de 4 polos
...	...

Póngase en contacto con nuestro servicio técnico para recibir una lista completa de todas las combinaciones.

Entrada de cable roscada	
M2	M20x1,5 (estándar)
M1	M16x1,5
	PG 13,5 (solo carcasa FR-FX)
A	PG 11 (solo carcasa FR-FX)

Tipo de contacto	
	contactos de plata (estándar)
G	contactos de plata con 1 µm de revestimiento de oro
G1	contactos de plata con 2,5 µm de revestimiento de oro (excepto los bloques de contactos 20, 21, 22, 33, 34)

Partes metálicas externas	
	de acero galvanizado (estándar)
X	de acero inox

artículo	opciones	opciones
FK 3393-	E3D1XGM2	K24T6

Carcasa	
FK	de tecnopolímero, una entrada de cable

Bloque de contactos	
33	1NO+1NC, ruptura lenta
34	2NC, ruptura lenta

Fuerza de extracción del actuador	
	10 N (estándar)
E3	30 N

Actuadores	
	sin actuador (estándar)
D	actuador recto VF KEYD
D1	actuador acodado VF KEYD1
D2	actuador articulado VF KEYD2
...	...

Temperatura ambiente	
	-25°C ... +80°C (estándar)
T6	-40°C ... +80°C

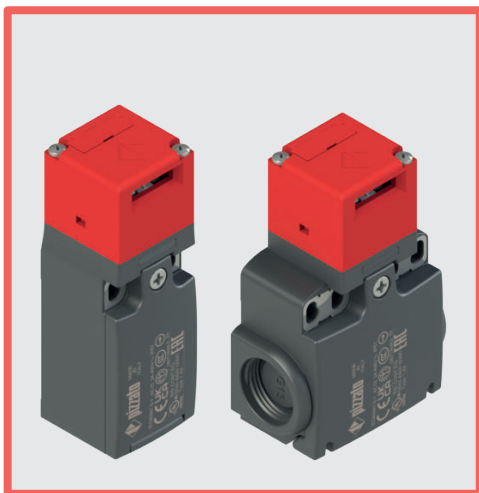
Prensaestopos o conectores premontados	
	ningún prensaestopos o conector (estándar)
K24	Prensaestopos para cables Ø 5 ... Ø 10 mm
K70	conector de plástico M12 de 4 polos

Póngase en contacto con nuestro servicio técnico para recibir una lista completa de todas las combinaciones.

Entrada de cable roscada	
M2	M20x1,5 (estándar)
	PG 11

Partes metálicas externas	
	de acero galvanizado (estándar)
X	de acero inox

Tipo de contacto	
	contactos de plata (estándar)
G	contactos de plata con 1 µm de revestimiento de oro



Características principales

- Carcasa de tecnopolímero, de una a tres entradas de cable
- Tapa abatible, fijada con un solo tornillo prisionero
- Placas metálicas en los agujeros de fijación de la carcasa (FR, FX, FK)
- Grados de protección IP67 e IP69K
- 15 bloques de contactos disponibles
- 10 actuadores de acero inoxidable disponibles
- Versiones con conector M12
- Versiones con contactos de plata con revestimiento de oro

Certificados de calidad:



Homologación IMQ: EG610

Homologación UL: E131787

Homologación CCC: 2024010305656753

Homologación EAC: RU Д-IT.PA07.B.37848/24

Datos técnicos

Carcasa

Carcasa de tecnopolímero, reforzado con fibra de vidrio, autoextinguible y a prueba de golpes, con doble aislamiento:

Serie FR, FK: una entrada de cable roscada: M20x1,5 (estándar)

Serie FX: dos entradas de cable con rosca precortadas: M20x1,5 (estándar)

Serie FW: tres entradas de cable con rosca precortadas: M20x1,5 (estándar)

Grado de protección FR, FK, FX: IP67 según EN 60529 (con prensaestopas con grado de protección igual o superior)
IP69K según ISO 20653 (con prensaestopas con grado de protección igual o superior)

Grado de protección FW: IP67 según EN 60529 (con prensaestopas con grado de protección igual o superior)

Datos generales

«Maximum SIL» hasta: SIL 3 según EN IEC 62061
Performance Level (PL) hasta: PL e según EN ISO 13849-1
Enclavamiento mecánico, codificado: tipo 2 según EN ISO 14119
Nivel de codificación: bajo según EN ISO 14119
Parámetros de seguridad B_{10D} : 2.000.000 para contactos NC
Mission time: 20 años
Temperatura ambiente: -25°C ... +80°C (estándar)
-40°C ... +80°C (opción T6)
Frecuencia máxima de accionamiento: 3600 ciclos de operaciones/hora
Durabilidad mecánica: 1 millón de ciclos de operaciones
Velocidad máxima de accionamiento: 0,5 m/s
Velocidad mínima de accionamiento: 1 mm/s
Fuerza de extracción del actuador: 10 N~ (30 N~ versiones -E3)
Pares de apriete para la instalación: vea página 389
Secciones de los conductores y longitudes de pelado de los hilos: vea página 407

Conformidad a las normas:

IEC 60947-5-1, IEC 60947-1, IEC 60204-1, EN ISO 14119, EN ISO 12100, IEC 60529, EN IEC 63000, BG-GS-ET-15, UL 508, CSA C22.2 No. 14.

Homologaciones:

EN 60947-5-1, UL 508, CSA C22.2 No. 14, GB/T14048.5.

Conforme a las siguientes directivas:

Directiva sobre máquinas 2006/42/CE, Directiva EMC 2014/30/UE, Directiva RoHS 2011/65/UE.

Apertura positiva de los contactos conforme a las normas:

IEC 60947-5-1, EN 60947-5-1.

⚠ En caso de que no lo encuentre especificado en este capítulo, encontrará información acerca de la correcta instalación y uso de todos los artículos en las páginas 385 - 400.

Datos eléctricos		Categoría de empleo				
sin conector	Corriente térmica (I_{th}):	10 A	Corriente alterna: AC15 (50÷60 Hz)			
	Tensión asignada de aislamiento (U_i):	500 Vac 600 Vdc 400 Vac 500 Vdc (bloques de contactos 20, 21, 22, 33, 34)	U_e (V)	250	400	500
	Tensión asignada soportada al impulso (U_{imp}):	6 kV 4 kV (bloques de contactos 20, 21, 22, 33, 34)	I_e (A)	6	4	1
con conector M12, de 4 polos	Corriente de cortocircuito condicionada:	1000 A según EN 60947-5-1	Corriente continua: DC13			
	Protección contra cortocircuitos:	fusible 10 A 500 V tipo aM	U_e (V)	24	125	250
	Grado de contaminación:	3	I_e (A)	3	0,55	0,3
con conector M12, de 8 polos	Corriente térmica (I_{th}):	4 A	Corriente alterna: AC15 (50÷60 Hz)			
	Tensión asignada de aislamiento (U_i):	250 Vac 300 Vdc	U_e (V)	24	120	250
	Protección contra cortocircuitos:	fusible 4 A 500 V tipo gG	I_e (A)	4	4	4
con conector M12, de 8 polos	Grado de contaminación:	3	Corriente continua: DC13			
	Corriente térmica (I_{th}):	2 A	U_e (V)	24	125	250
	Tensión asignada de aislamiento (U_i):	30 Vac 36 Vdc	I_e (A)	3	0,55	0,3
con conector M12, de 8 polos	Protección contra cortocircuitos:	fusible 2 A 500 V tipo gG	Corriente continua: DC13			
	Grado de contaminación:	3	U_e (V)	24	125	250
			I_e (A)	3	0,55	0,3

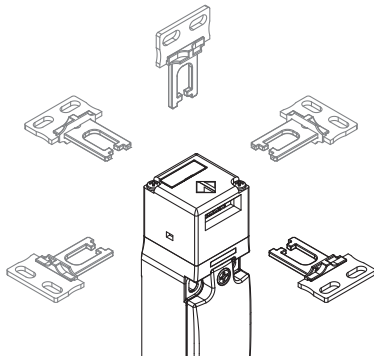


Descripción



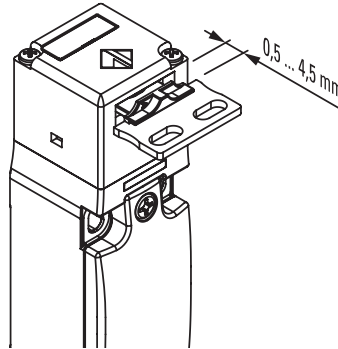
Estos interruptores de seguridad son ideales para la supervisión de portales, protecciones, revestimientos y todos los resguardos que protegen partes peligrosas de las máquinas sin inercia. El actuador de acero inoxidable está fijado a la parte móvil del resguardo de modo que cada vez que se abre el resguardo, el actuador se separa del interruptor. Un mecanismo especial asegura que la separación del actuador provoque la apertura positiva de los contactos eléctricos. Son muy fáciles de montar y se pueden utilizar en cualquier tipo de resguardo (por bisagra, corredera o extraíble). Además, la posibilidad de accionar el interruptor solo con un actuador específico garantiza que la máquina solo pueda ser rearmada cuando se ha vuelto a cerrar el resguardo.

Cabezales orientables



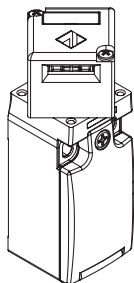
Tras retirar los dos tornillos de fijación, es posible girar el cabezal de todos los interruptores en pasos de 90°. De este modo, es posible accionar el interruptor desde 5 direcciones distintas.

Actuador con mucho rango de movimiento



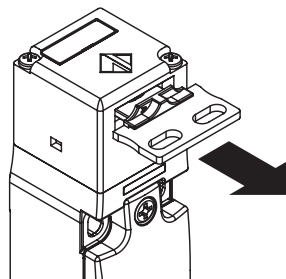
El actuador de este interruptor tiene mucho rango de movimiento en el cabezal. De este modo, el resguardo puede oscilar a lo largo de la dirección de inserción (4 mm) sin causar paros indeseados de la máquina. Este amplio rango de movimiento está disponible en todos los actuadores para garantizar la máxima fiabilidad del dispositivo.

Cabezal no desmontable



Para hacer más seguro y sencillo el ajuste del cabezal, estos interruptores disponen de un sistema especial de fijación del cabezal al cuerpo. Esto significa que el cabezal no se puede retirar del dispositivo ni siquiera durante el ajuste, por lo que no es necesario utilizar tornillos unidireccionales para fijar el cabezal una vez ajustado. Esta solución está disponible en las series FR, FX y FK.

Versiones con fuerza de extracción del actuador de 30 N



Hay disponibles versiones con fuerza de retención del actuador de 30 N en vez de 10 N como en las versiones estándar.

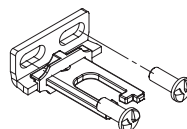
Grados de protección IP67 e IP69K

IP69K IP67

Estos dispositivos, que han sido diseñados para ser usados en entornos muy rudos, han superado la prueba de inmersión IP67 según EN 60529. Por eso, pueden utilizarse en cualquier entorno donde se requiera una carcasa con el máximo grado de protección.

Se han llevado a cabo medidas especiales para que los dispositivos se puedan utilizar también en máquinas que se limpian con chorros de agua caliente y a alta presión. De hecho, estos dispositivos han superado la prueba IP69K según ISO 20653 con chorros de agua a 100 bares y a una temperatura de 80°C.

Tornillos de seguridad para actuadores



Como prescribe la norma EN ISO 14119, el actuador debe estar fijado en el marco del resguardo de forma inseparable. Para este fin, hay disponibles tornillos de seguridad con cabeza redonda unidireccional. Con este tipo de tornillos, los actuadores no se pueden extraer o manipular con herramientas comunes. Vea accesorios en la página 357.

Rango de temperatura ampliado

-40°C

Se pueden pedir versiones especiales para el uso en entornos con temperaturas ambiente entre +80°C y -40°C.

También se pueden utilizar en cámaras frigoríficas, esterilizadores u otros dispositivos con temperaturas ambiente muy bajas. Los materiales especiales utilizados para la fabricación de estos productos mantienen sus propiedades incluso bajo estas condiciones, ampliando sus posibilidades de instalación.

Características homologadas por la IMQ

Tensión asignada de aislamiento (U _i):	500 Vac 400 Vac (para bloques de contactos 2, 11, 12, 20, 21, 22, 28, 29, 30, 37, 33, 34)
Corriente térmica al aire libre (I _{th}):	10 A
Protección contra cortocircuitos:	fusible 10 A 500 V tipo aM
Tensión asignada soportada al impulso (U _{imp}):	6 kV 4 kV (para bloques de contactos 20, 21, 22, 28, 29, 30, 33, 34)
Grado de protección de la carcasa:	IP67
Bornes MV (bornes de tornillo)	
Grado de contaminación:	3
Categoría de empleo:	AC15
Tensión de empleo (U _e):	400 Vac (50 Hz)
Corriente de empleo (I _e):	3 A

Formas del elemento de contacto: Za, Za+Za, X+X, Zb, Y+Y, Y+Y+X, Y+Y+Y, Y+X+X, Y, X. Apertura positiva de los contactos para los bloques de contactos 5, 6, 7, 8, 9, 11, 13, 14, 16, 17, 18, 19, 20, 21, 22, 28, 29, 30, 33, 34, 37, 38, 39, 66.

Conformidad a las normas: EN 60947-1, EN 60947-5-1, requisitos fundamentales de la Directiva de Baja Tensión 2014/35/UE.

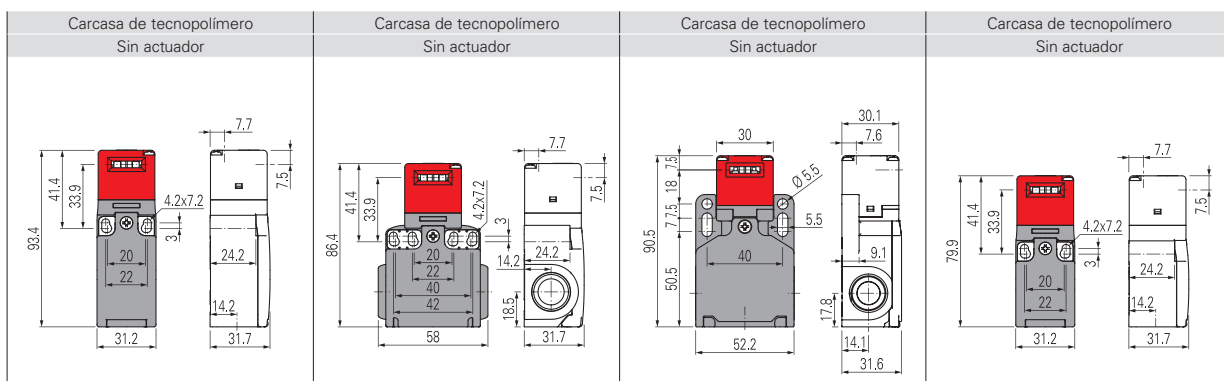
Póngase en contacto con nuestro departamento técnico para obtener una lista de productos aprobados.

Características homologadas por la UL

Electrical Ratings:	Q300 pilot duty (69 VA, 125-250 V dc) A600 pilot duty (720 VA, 120-600 V ac)
Environmental Ratings:	FR: Types 1, 4X FX, FK, FW: Types 1, 4X, 12, 13
Use 60 or 75 °C copper (Cu) conductor and wire size range 12, 14 AWG, stranded or solid. The terminal tightening torque of 7.1 lb in (0.8 Nm).	
The hub is to be connected to the conduit before the hub is connected to the enclosure.	

Póngase en contacto con nuestro departamento técnico para obtener una lista de productos aprobados.

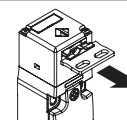
Tipo de contacto:
R = ruptura brusca
L = ruptura lenta
LO = ruptura lenta, solapados
LS = ruptura lenta, escalados
LV = ruptura lenta, escalados y distanciados
LA = ruptura lenta, próximos



Bloque de contactos

	Carcasa de tecnopolímero Sin actuador	Carcasa de tecnopolímero Sin actuador	Carcasa de tecnopolímero Sin actuador	Carcasa de tecnopolímero Sin actuador
5	R FR 593-M2 → 1NO+1NC	R FX 593-M2 → 1NO+1NC	R FW 592-M2 → 1NO+1NC	/
6	L FR 693-M2 → 1NO+1NC	L FX 693-M2 → 1NO+1NC	L FW 692-M2 → 1NO+1NC	/
7	LO FR 793-M2 → 1NO+1NC	LO FX 793-M2 → 1NO+1NC	LO FW 792-M2 → 1NO+1NC	/
9	L FR 993-M2 → 2NC	L FX 993-M2 → 2NC	L FW 992-M2 → 2NC	/
11	R FR 1193-M2 → 2NC	R FX 1193-M2 → 2NC	R FW 1192-M2 → 2NC	/
13	LV FR 1393-M2 → 2NC	LV FX 1393-M2 → 2NC	LV FW 1392-M2 → 2NC	/
14	LS FR 1493-M2 → 2NC	LS FX 1493-M2 → 2NC	LS FW 1492-M2 → 2NC	/
18	LA FR 1893-M2 → 1NO+1NC	LA FX 1893-M2 → 1NO+1NC	LA FW 1892-M2 → 1NO+1NC	/
20	L FR 2093-M2 → 1NO+2NC	L FX 2093-M2 → 1NO+2NC	L FW 2092-M2 → 1NO+2NC	/
21	L FR 2193-M2 → 3NC	L FX 2193-M2 → 3NC	L FW 2192-M2 → 3NC	/
22	L FR 2293-M2 → 2NO+1NC	L FX 2293-M2 → 2NO+1NC	L FW 2292-M2 → 2NO+1NC	/
33	L FR 3393-M2 → 1NO+1NC	L FX 3393-M2 → 1NO+1NC	L FW 3392-M2 → 1NO+1NC	FK 3393-M2 → 1NO+1NC
34	L FR 3493-M2 → 2NC	L FX 3493-M2 → 2NC	L FW 3492-M2 → 2NC	FK 3493-M2 → 2NC
37	LO FR 3793-M2 → 1NO+1NC	LO FX 3793-M2 → 1NO+1NC	LO FW 3792-M2 → 1NO+1NC	/
66	L FR 6693-M2 → 1NC	L FX 6693-M2 → 1NC	L FW 6692-M2 → 1NC	/
Fuerza de accionamiento	10 N (18 N →)	10 N (18 N →)	10 N (18 N →)	10 N (18 N →)
Diagramas del recorrido	Página 392 - grupo 8	Página 392 - grupo 8	Página 392 - grupo 8	Página 392 - grupo 8

Todos los interruptores listados arriba están disponible con la versión con fuerza de extracción del actuador de 30 N. Para pedir estos productos, se debe añadir la opción «E3» al código del pedido, por ejemplo: FR 693-M2E3.



Versiones con fuerza de extracción 30 N	30 N~ (38 N →)	30 N~ (38 N →)	30 N~ (38 N →)	30 N~ (38 N →)

Límites de uso

- No utilizar en ambientes con presencia de polvo y suciedad que pueda penetrar y acumularse en el cabezal. Especialmente cuando se rocía polvo metálico, cemento o productos químicos.
- Respetar las prescripciones de EN ISO 14119 para los dispositivos de enclavamiento con bajo nivel de codificación.
- No utilizar en ambientes con presencia de polvo o gases explosivos o inflamables. En estos casos, utilice productos ATEX (encontrará más información en el catálogo de Pizzato correspondiente).



Actuadores de acero inoxidable

IMPORTANTE: Estos actuadores se pueden utilizar con artículos de las series FR, FX, FK e FW (p. ej. FR 693-M2). Nivel de codificación bajo según EN ISO 14119.

Artículo	Descripción
VF KEYD	Actuador recto

Artículo	Descripción
VF KEYD1	Actuador acodado

Artículo	Descripción
VF KEYD2	Actuador articulado

Artículo	Descripción
VF KEYD3	Actuador ajustable en dos direcciones

Actuador que puede moverse en cuatro direcciones para facilitar la inserción del interruptor cuando el resguardo está desalineado.

Actuador ajustable en dos direcciones para resguardos de pequeñas dimensiones.

Artículo	Descripción
VF KEYD5	Actuador alargado

Artículo	Descripción
VF KEYD6	Actuador alargado, acodado

Artículo	Descripción
VF KEYD7	Actuador ajustable en una dirección

Artículo	Descripción
VF KEYD8	Actuador universal

Actuador ajustable en una dirección para resguardos de pequeñas dimensiones.

Actuador articulado para resguardos desalineados, con posibilidad de fijación en múltiples posiciones y ajustable en dos direcciones para puertas de pequeñas dimensiones. El cuerpo de fijación dispone de dos pares de agujeros y está diseñado para poder girar 90° el plano de trabajo del actuador.

Artículo	Descripción
VF KEYD10	Actuador moldeado

Artículo	Descripción
VF KEYD11	Actuador moldeado

Todas las dimensiones de los dibujos están en mm

Accesorios Vea página 357

Los archivos 2D y 3D están disponibles en www.pizzato.com

