

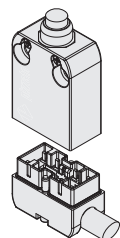
Descripción



Gracias a los muchos años de experiencia de Pizzato Elettrica en el desarrollo de interruptores de posición, las series NA, NB y NF ofrecen un estándar muy alto de flexibilidad y son una de las series de interruptores precableados más amplias del mercado.

Estas series se pueden configurar, ajustar, orientar y, por último pero no por ello menos importante, personalizar con cables especiales o cableado a medida. Por ello, son actualmente únicas en Europa e ideales para ofrecer a nuestros clientes el interruptor a medida que necesitan.

Interruptores con conectores



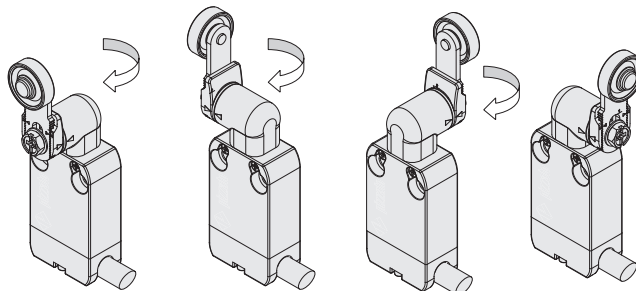
La característica nueva y fundamental de esta serie de interruptores precableados es la separación entre el cuerpo del interruptor y el conector cableado.

El conector permite que el usuario pueda sustituir un producto in situ, sin tener que desconectar todos los cables.

Además, se pueden combinar productos con cables de tipos y longitudes muy diversos.

Cabezales orientables

Todos los cabezales son orientables en pasos de 90°. El nuevo cabezal para palancas giratorias ha sido diseñado con un tamaño reducido para no sobresalir del perfil del interruptor. Por eso, estos interruptores también se pueden montar en la pared.



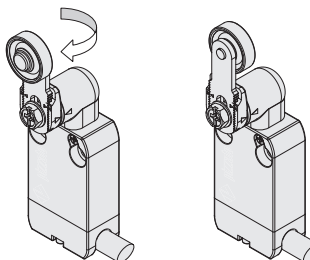
Grados de protección IP67 e IP69K

IP69K
IP67

Estos dispositivos, que han sido diseñados para ser usados en entornos muy rudos, han superado la prueba de inmersión IP67 según EN 60529. Por eso, pueden utilizarse en cualquier entorno donde se requiera una carcasa con el máximo grado de protección.

Se han llevado a cabo medidas especiales para que los dispositivos se puedan utilizar también en máquinas que se limpian con chorros de agua caliente y a alta presión. De hecho, estos dispositivos han superado la prueba IP69K según ISO 20653 con chorros de agua a 100 bares y a una temperatura de 80°C.

Palanca con posición normal o inversa

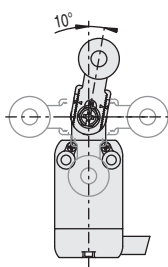


En los interruptores con palanca giratoria, se puede fijar la palanca en posición normal o inversa manteniendo el acoplamiento positivo. De este modo, se obtienen dos planos de trabajo de la palanca diferentes.

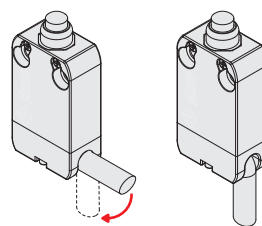
Palancas ajustables

En los interruptores con palanca giratoria, es posible ajustar la palanca en pasos de 10° en todo el rango de 360°.

La conexión positiva entre la palanca y el eje giratorio garantizan la transmisión positiva del movimiento tal y como se requiere en las aplicaciones de seguridad de la norma alemana BG-GS-ET-15.



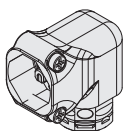
Salida de cable orientable



El conector con el cable tiene un hueco que permite que el cable se doble hasta 90°.

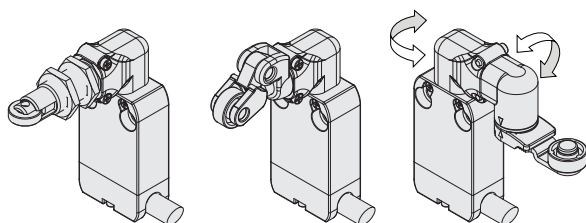
Gracias a esto, se puede montar plano en la pared y el cable se puede adaptar fácilmente a la brida de fijación.

Desviación de 90° para actuadores



Este componente amplía notablemente las posibilidades de uso de esta gama de productos.

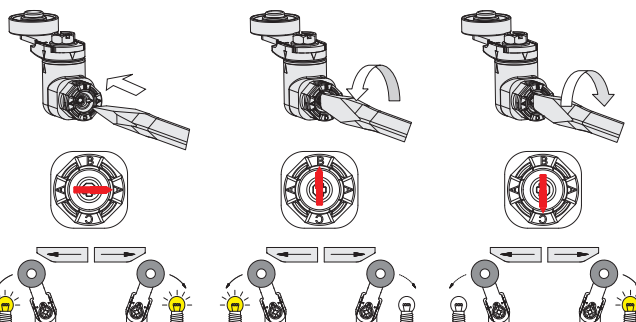
Todos los actuadores que se pueden fijar directamente al cuerpo del interruptor también se pueden fijar en esta desviación, lo que permite usos y posicionamientos del interruptor que hasta ahora eran imposibles. La desviación se puede utilizar también con el cabezal para palancas giratorias. Aunque técnicamente factible, no se recomienda el uso de múltiples desviaciones conectadas en cascada.



Cabezales unidireccionales

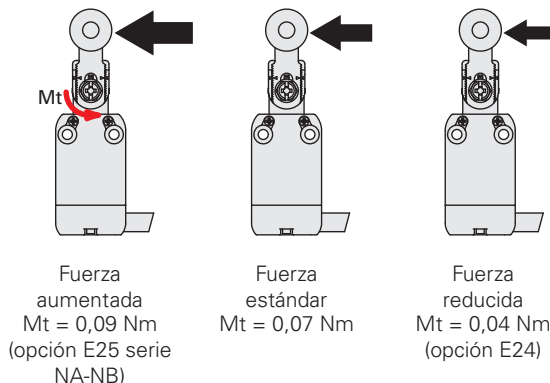
Todos los cabezales con palancas giratorias tienen un selector que permite ajustar la dirección de accionamiento de la palanca.

Los siguientes accionamientos son posibles: derecha-izquierda (ajuste estándar de fábrica), solo derecha o solo izquierda. La selección de la dirección de accionamiento se lleva a cabo rotando un anillo provisto para este fin, presente en todos los cabezales de este tipo.

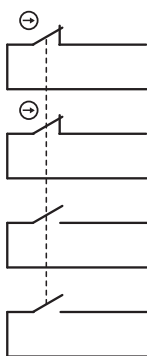


Fuerzas de accionamiento aumentadas o reducidas

Para los actuadores con palanca giratoria, hay disponibles bajo pedido versiones con fuerza de accionamiento aumentada o reducida para que se pueda adaptar mejor el interruptor a la aplicación. Para más información, póngase en contacto con el servicio técnico.



Bloques de contactos de 1/2/3/4 polos con apertura positiva



Los bloques de contactos de esta serie de productos son versátiles y compactos.

Con las mismas dimensiones que las versiones anteriores, se pueden conectar hasta 4 contactos distintos, con separación galvánica y apertura positiva (contactos NC).

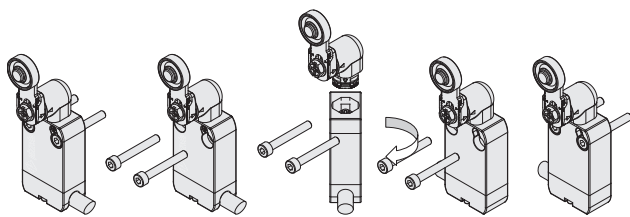
Las combinaciones estándar son 1NO+1NC, 2NC, 1NO+2NC, 2NO+2NC. Otras combinaciones disponibles bajo pedido.

Los bloques de contactos han sido diseñados para mantener la misma asignación de pines en el conector, independientemente del tipo de ruptura (lenta, rápida) y del número de contactos. Esto permite utilizar los mismos cables con conector para unidades con ruptura lenta que para unidades con ruptura brusca.

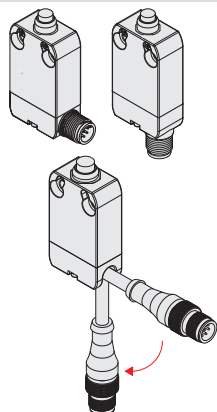
Carcasa reversible

La forma de los agujeros oblongos de fijación y del cuerpo del interruptor, y la posibilidad de girar el cabezal hacen que el interruptor sea perfectamente simétrico.

Si es necesario un interruptor con salida de cable a la izquierda (el conector no se puede girar), es posible girar completamente el dispositivo manteniendo la posición final del actuador inalterada.



Conectores M12



Todas las configuraciones de contactos están disponibles con un conector M12, tanto si tienen dos contactos (con conector M12, de 5 polos), como si tienen 3 o 4 contactos (con conector M12, de 8 polos). Las direcciones de salida inferior y derecha son perfectas para espacios muy reducidos, ya que la carcasa reversible permite cambiar rápidamente la dirección de salida de derecha a izquierda girando simplemente el interruptor. El conector M12 también se puede suministrar soldado directamente al cable con longitudes a medida del cliente. Además, el cable se puede doblar 90°, lo que permite su instalación cerca de la pared.

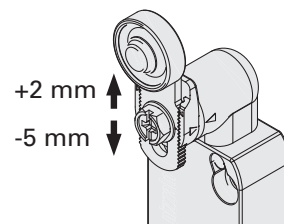
Palancas ajustables con arandela antidesenroscado

En algunas aplicaciones, la instalación de los interruptores presenta problemas debido a la variabilidad de las fijaciones y tolerancias de procesamiento de la chapa.

En otros casos, son necesarios pequeños ajustes finales a causa de la aplicación. Casi todas las palancas giratorias de los interruptores de la serie NA, NB y NF ofrecen la posibilidad de ajustar la longitud de la palanca del actuador en pasos de 1 mm.

Esta característica, junto con el ajuste radial del actuador, proporciona al instalador una flexibilidad sin precedentes en el ajuste final del producto.

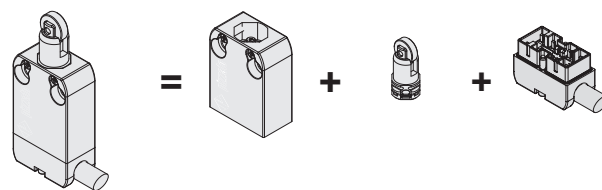
Todo ello manteniendo la conexión positiva entre la palanca y el eje giratorio, tal y como se prescribe para las aplicaciones de seguridad.



Partes del interruptor disponibles por separado

Esta serie de productos ha sido diseñada para que sus piezas sean autónomas y estén disponibles por separado. La ventaja es evidente tanto para los distribuidores de material eléctrico como para los clientes finales que necesitan recambios o que desean realizar combinaciones específicas.

NA B110BB-DN2 NA B11000 VN AA0BB VN CM11DN2



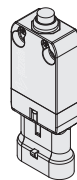
Rango de temperatura ampliado

-40°C

Se pueden pedir versiones especiales para el uso en entornos con temperaturas ambiente entre +80°C y -40°C.

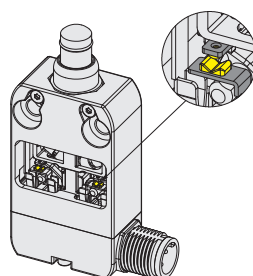
Se pueden utilizar en cámaras frigoríficas, esterilizadores u otros dispositivos con temperaturas ambiente muy bajas. Los materiales especiales utilizados para la fabricación de estos productos mantienen sus propiedades incluso bajo estas condiciones, ampliando sus posibilidades de instalación.

Conectores AMP



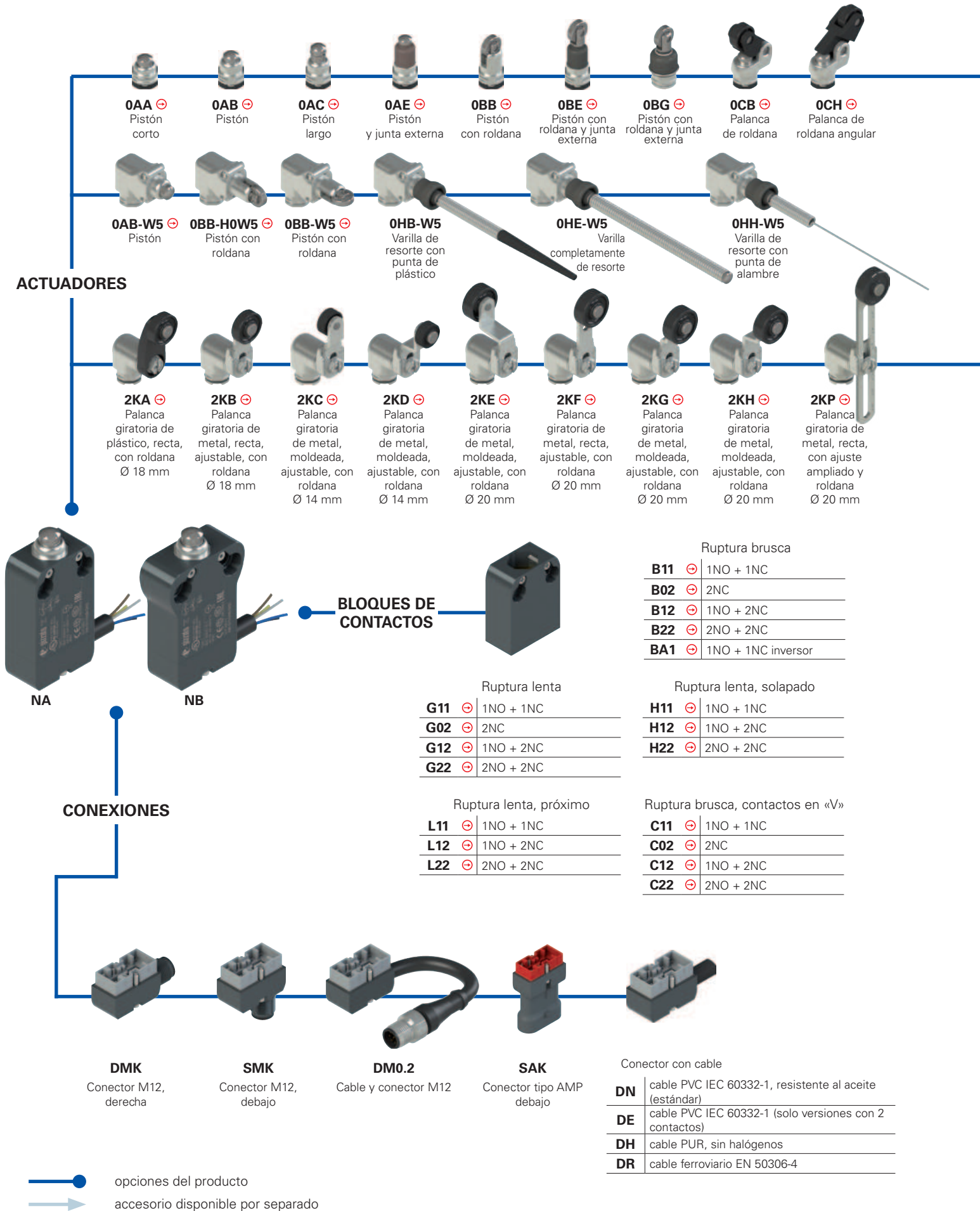
Los conectores AMP también están disponibles para versiones con 2 contactos. Estos conectores, desarrollados especialmente para el sector del automóvil, son insensibles a las vibraciones gracias al cierre rápido.

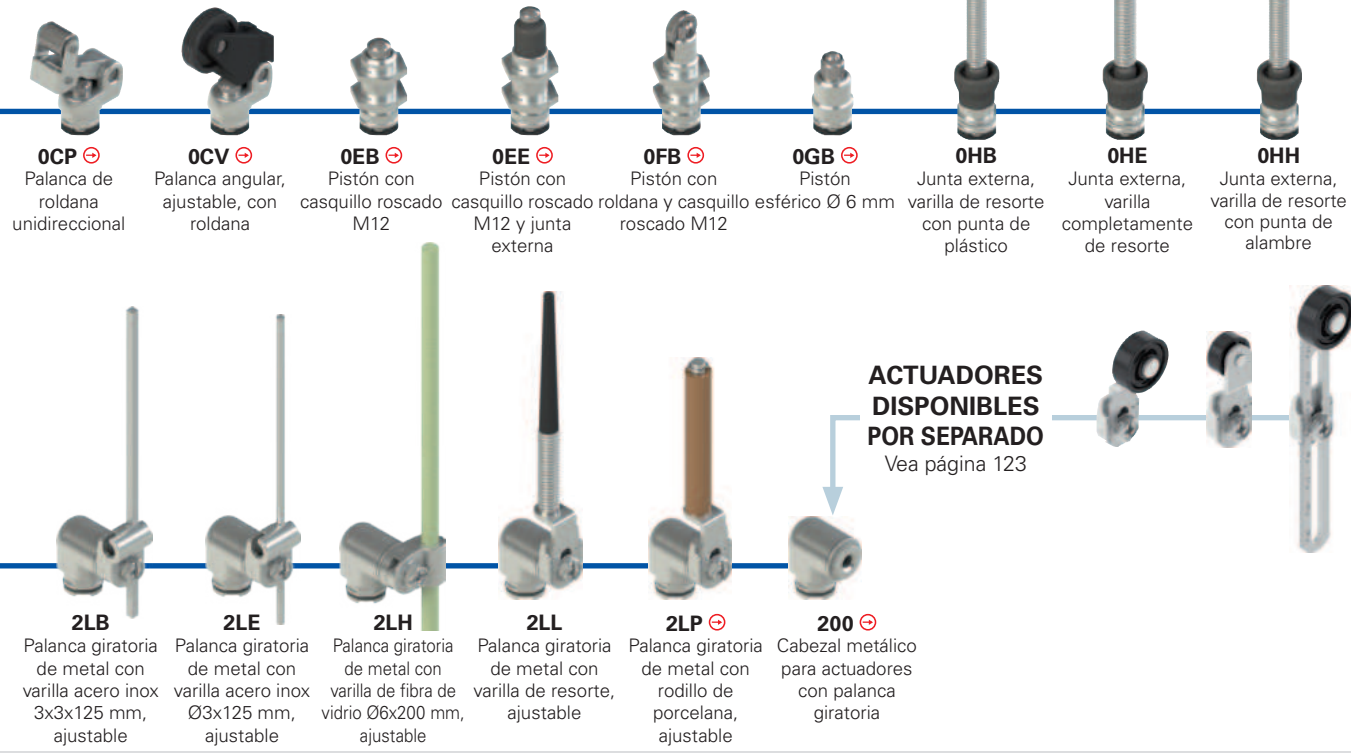
Contactos con forma en «V» de alta fiabilidad



Los artículos con bloques de contactos C11, C02, C12, C22 se caracterizan por los contactos eléctricos con forma en «V». Gracias a la duplicación de los puntos de contacto respecto a los contactos planos y a la función autolimpiante del contacto, esta configuración reduce la probabilidad de error durante el accionamiento y garantiza una conmutación de los contactos aún más fiable. Estos artículos, disponibles en las versiones con ruptura brusca, son particularmente adecuados para su uso en el sector ferroviario.

Diagrama de selección para combinaciones de artículos de las series NA-NB





OCP Palanca de roldana unidireccional
OCV Palanca angular, ajustable, con roldana
OEB Pistón con casquillo roscado M12
OEE Pistón con casquillo roscado M12 y junta externa
OFB Pistón con roldana y casquillo roscado M12
OGB Pistón esférico Ø 6 mm
OHB Junta externa, varilla de resorte con punta de plástico
OHE Junta externa, varilla completamente de resorte
OHH Junta externa, varilla de resorte con punta de alambre

2LB Palanca giratoria de metal con varilla acero inox 3x3x125 mm, ajustable
2LE Palanca giratoria de metal con varilla acero inox Ø3x125 mm, ajustable
2LH Palanca giratoria de metal con varilla de fibra de vidrio Ø6x200 mm, ajustable
2LL Palanca giratoria de metal con varilla de resorte, ajustable
2LP Palanca giratoria de metal con rodillo de porcelana, ajustable
200 Cabezal metálico para actuadores con palanca giratoria

ACTUADORES DISPONIBLES POR SEPARADO
 Vea página 123

Estructura del código ¡Atención! La posibilidad de poder generar un código no implica la disponibilidad real del producto. Póngase en contacto con nuestra oficina de ventas.

Carcasa		artículo		opciones	
NA	de metal, distancia entre agujeros 20 mm (estándar)	NA B110AB-DN2 GR7T6W5		Desviación	
NB	de metal, distancia entre agujeros 25 mm			sin desviación	
Bloque de contactos				W5 desviación de 90°	
				Temperatura ambiente	
Cabezales de accionamiento				T6 -40°C ... +80°C	
				Roldanas	
				roldana estándar	
				R30 de acero autolubricada Ø 10,6 mm	
				R44 de acero inox 316L Ø 12 mm	
				R29 de acero autolubricada Ø 13 mm	
				R18 de tecnopolímero Ø 14 mm	
				R23 de acero autolubricada Ø 14 mm	
				R43 de acero inox 316L Ø 14 mm	
				R36 de acero autolubricada Ø 16 mm	
R7 de tecnopolímero Ø 18 mm					
R22 de tecnopolímero Ø 20 mm					
R24 de acero autolubricada Ø 20 mm					
R41 de acero inox 316L Ø 20 mm					
R19 de tecnopolímero Ø 22 mm					
R25 de tecnopolímero Ø 35 mm					
Tipo de contacto				contactos de plata (estándar)	
				G contactos de plata con 1 µm de revestimiento de oro ⁽¹⁾	
Tipo de conexión				⁽¹⁾ No disponible para el bloque de contactos C••	
				0.2 cable de 0,2 m y conector M12 (disponible solo para versiones DM0.2)	
				2 cable de 2 m (estándar)	
				5 cable de 5 m (otras longitudes bajo pedido)	
Tipo de cable o conector				K conector integrado	
				N cable PVC IEC 60332-1, resistente al aceite (estándar)	
				E cable PVC IEC 60332-1 (solo versiones con 2 contactos)	
				H cable PUR, sin halógenos	
				R cable ferroviario EN 50306-4	
				M conector M12	
				A conector AMP Superseal 1.5	
Actuadores					
00 sin actuador					
AA pistón corto					
AB pistón					
...					
Dirección de salida					
D cable o conector hacia la derecha					
S conector, debajo					



Características principales

- Carcasa de metal, salida del cable a la derecha o por debajo
- Grados de protección IP67 e IP69K
- 4 tipos de cable integrado disponibles
- Versiones con conector M12 para aplicaciones de seguridad ☹
- Versiones con conector AMP
- 19 bloques de contactos disponibles
- 36 actuadores disponibles

Certificados de calidad:



Homologación IMQ: CA02.04562

Homologación UL: E131787

Homologación CCC: 2024010305656745

Homologación EAC: RU Д-IT.PA07.B.37848/24

Datos técnicos

Carcasa

Carcasa de metal con recubrimiento en polvo resistente a los rayos UV.
Versiones con cable integrado, longitud estándar 2 m, otras longitudes bajo pedido (0,5 ... 10 m).

Versiones con conector M12 integrado.

Versiones con cable de 0,2 m y conector M12, otras longitudes bajo pedido (0,1 ... 3 m).

Grado de protección:	IP67 según EN 60529 IP69K según ISO 20653 (proteger los cables contra chorros de agua directos a alta presión y temperatura)
Resistencia a la corrosión en niebla salina:	≥ 300 horas según ISO 9227

Datos generales

Temperatura ambiente de los interruptores sin cable:	-25°C ... +80°C (estándar) -40°C ... +80°C (opción T6)
Temperatura ambiente de los interruptores con cable:	Vea tabla en la página 106
Frecuencia máxima de accionamiento:	3600 ciclos de operaciones/hora
Durabilidad mecánica:	
bloques de contactos B••, G••, H••, L••:	20 millones de ciclos de operaciones
bloque de contactos C••:	5 millones de ciclos de operaciones cualquiera
Posición de montaje:	
Parámetro de seguridad B _{10D} :	
bloques de contactos B••, G••, H••, L••:	40.000.000 para contactos NC
bloque de contactos C••:	10.000.000 para contactos NC
Enclavamiento mecánico, no codificado:	tipo 1 según EN ISO 14119
Resistencia a las vibraciones	5 ... 150 Hz (7,9 m/s ²) según EN 61373 cl.9
(actuadores 0BB, 2KB, 2KC, 2KD):	vea página 225
Pares de apriete para la instalación:	

Datos eléctricos

Tensión asignada soportada al impulso (U _{imp}):	4 kV
Corriente de cortocircuito condicionada:	1000 A según EN 60947-5-1
Grado de contaminación:	3

Conformidad a las normas:

IEC 60947-5-1, EN 60947-5-1, IEC 60947-1, EN 60947-1, IEC 60204-1, EN 60204-1, EN ISO 14119, EN ISO 12100, IEC 60529, EN 60529, EN IEC 63000, ISO 20653, UL 508, CSA C22.2 No. 14.

Conforme a las siguientes directivas:

Directiva de Baja Tensión 2014/35/UE, Directiva EMC 2014/30/UE, Directiva RoHS 2011/65/UE.

Apertura positiva de los contactos conforme a las normas:

IEC 60947-5-1, EN 60947-5-1.

⚠ Instalación con función de protección de personas:

Utilice solo interruptores que muestren, junto al código, el símbolo ☹. El circuito de seguridad se debe conectar siempre a los **contactos NC** (contactos normalmente cerrados: vea «conexiones internas» en la página 106) conforme a la **norma EN ISO 14119, pár. 5.4** para aplicaciones específicas de enclavamiento y conforme a la **norma EN ISO 13849-2 tabla D3 (well tried components) y D.8 (fault exclusions)** para aplicaciones generales de seguridad. Accione el interruptor **al menos hasta el recorrido de apertura positiva** indicado en los diagramas de recorrido en la página 226. Accione el interruptor con **al menos la fuerza de apertura positiva**, indicada entre paréntesis al lado de la fuerza de accionamiento debajo de cada artículo.

⚠ **En caso de que no lo encuentre especificado en este capítulo, encontrará información acerca de la correcta instalación y uso de todos los artículos en las páginas 217 - 232.**

⚠ **Importante: Antes de desconectar el conector del interruptor, desconecte la tensión del circuito. El conector no es adecuado para desconectar cargas eléctricas. Según EN 60204-1, las versiones con conector M12 de 8 polos (2NO+2NC y AMP) solo se pueden utilizar en los circuitos SELV.**

Características homologadas por la IMQ

Tensión asignada de aislamiento (U):	250 Vac
Corriente térmica al aire libre (I _{th}):	10 A (1-2 contactos) / 6 A (2-3 contactos) / 4 A (4 contactos o conectores M12 de 5 polos) 10 A (1-2 contactos) / 6 A (2-3 contactos) / 4 A (4 contactos o conectores M12 de 5 polos) tipo gG
Protección contra cortocircuitos (fusible):	4 A (4 contactos o conectores M12 de 5 polos) tipo gG
Tensión asignada soportada al impulso (U _{imp}):	4 kV
Grado de protección de la carcasa:	IP67 / IP69K
Bornes:	integrados o clavijas de conector
Grado de contaminación:	3
Categoría de empleo:	AC15/DC13 (con conector)
Tensión de empleo (U _e):	250 Vac (50 Hz) / 24 Vdc (con conector)
Corriente de empleo (I _e):	3 A / 2 A (con conector)

Formas del elemento de contacto: X, Y, X+Y, X+X, Y+Y, Y+Y+X, X+X+Y, X+X+Y+Y, Zb
Apertura positiva de los contactos para los bloques de contactos B01, B11, B02, B12, B21, B22, G01, G11, G02, G12, G21, G22, L01, L11, L02, L12, L21, L22, H01, H11, H02, H12, H21, H22

Conformidad a las normas: EN 60947-1, EN 60947-5-1, requisitos fundamentales de la Directiva de Baja Tensión 2014/35/UE.

Póngase en contacto con nuestro departamento técnico para obtener una lista de productos aprobados.

Características homologadas por la UL

Electrical Ratings:	R300 pilot duty (28 VA, 125 250 Vdc) B300 pilot duty (360 VA, 120 240 Vac) (1 cont.) B300 pilot duty (360 VA, 120 240 Vac) (2 - 3 cont. without connector) C300 pilot duty (180 VA, 120 240 Vac) (4 cont.)
Environmental Ratings:	Types 1, 4X, 6, 12, 13 Types 1, 4X "indoor use only" (1 - 2 cont. with "E" type cable)
Screws torque of the detachable connector housing nominal are	0.3 ÷ 0.6 Nm.

Póngase en contacto con nuestro departamento técnico para obtener una lista de productos aprobados.



Temperaturas ambiente de los interruptores con cable y datos eléctricos

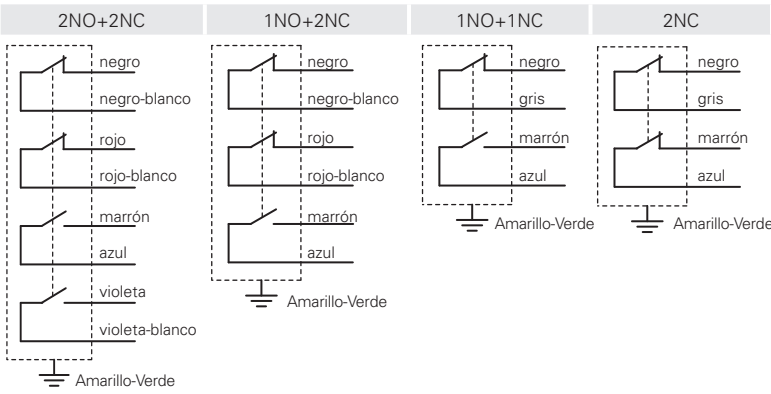
Características de cable	Tipo de conexión	Salida con cable								Salida con conector M12		Salida con conector AMP
	Bloque de contactos	2 contactos				3 contactos		4 contactos		2 contactos	3 o 4 contactos	2 contactos
	Tipo de cable o conector	E	N	H	R	N	H	N	R	Conector M12 de 5 polos	Conector M12 de 8 polos	Conector AMP Superseal 1.5
Conductores	5x0,75 mm ²	5x0,75 mm ²	5x0,75 mm ²	5x0,5mm ²	7x0,5 mm ²	7x0,5 mm ²	9x0,34 mm ²	9x0,5 mm ²	5x0,25 mm ²	8x0,25 mm ²	/	
Campo de aplicación	General	General	General instalación	Ferrovial	General	General instalación	General	Ferrovial	General	General	General	
Conformidad a las normas	H05VVF	05VV5-F	05EQ-H	1E-300V 9G0,5 mm ² MM-90 EN 50306-4 EN 45545	03VV-F	03E7Q-H	03VVF	1P-300V- 9G0,5 mm ² MM-90 EN 50306-4 EN 45545	03VV-H	03VH	/	
Cubierta	PVC	PVC RESISTENTE AL ACEITE	PUR SIN HALÓGENOS	/	PVC RESISTENTE AL ACEITE	PUR SIN HALÓGENOS	PVC RESISTENTE AL ACEITE	/	PVC RESISTENTE AL ACEITE	PVC RESISTENTE AL ACEITE	/	
Autoextinguible	IEC 60332-1-2	IEC 60332-1-2 UL 758:FT1 CEI 20-22 II	IEC 60332-1-2 UL 758:FT1	IEC 60332-1 EN 50305 EN 50306-1	IEC 60332-1-2 UL 758:FT1 CEI 20-22 II	IEC 60332-1-2 UL 758:FT1	IEC 60332-1-2 UL 758:FT1 CEI 20-22 II	IEC 60332-1 EN 50305 EN 50306-1	IEC 60332-1-2 CEI 20-22 II UL 758:FT1	IEC 60332-1-2 CEI 20-22 II UL 758:FT1	/	
Resistencia al aceite	/	UL 758 CSA 22.2 N°210	UL 758 CSA 22.2 N°210	/	UL 758 CSA 22.2 N°210	UL 758 CSA 22.2 N°210	UL 758 CSA 22.2 N°210	/	UL 758 CSA 22.2 N°210	UL 758 CSA 22.2 N°210	/	
Velocidad máx.	/	/	300 m/min	/	/	300 m/min	/	/	50 m/min	50 m/min	/	
Aceleración máx.	/	/	30 m/s ²	/	/	30 m/s ²	/	/	5 m/s ²	5 m/s ²	/	
Radio de curvatura mínimo	80 mm	80 mm	80 mm	60 mm	108 mm	80 mm	108 mm	65 mm	75 mm	90 mm	/	
Diámetro externo	8 mm	8 mm	8 mm	6 mm	7 mm	7 mm	7 mm	6,5 mm	6 mm	6 mm	/	
Final no aislado	80 mm	80 mm	80 mm	80 mm	80 mm	80 mm	80 mm	80 mm	/	/	/	
Cobre de los conductores IEC 60228	Clase 5	Clase 5	Clase 6	Clase 5	Clase 5	Clase 6	Clase 5	Clase 5	Clase 6	Clase 6	/	
Marcado	Estándar	6268	6280	Estándar	6274	6282	6278	Estándar	6267	6275	/	

Temperatura ambiente con cable ampliada (Tc)	Cable, instalación fija	-15°C +60°C	-25°C +80°C	-25°C +80°C	-25°C +80°C	-25°C +80°C	-25°C +80°C	-25°C +80°C	-25°C +80°C	-25°C +80°C	-25°C +80°C	/
	Cable, instalación flexible	+5°C +60°C	-5°C +80°C	-25°C +80°C	-25°C +80°C	-5°C +80°C	-25°C +80°C	-5°C +80°C	-25°C +80°C	-15°C +80°C	-15°C +80°C	/
Cable, instalación móvil	/	/	-25°C +80°C	/	/	-25°C +80°C	/	/	-15°C +80°C	-15°C +80°C	/	
Cable, instalación fija	/	/	-40°C +80°C	-40°C +80°C	/	-40°C +80°C	/	-40°C +80°C	/	/	/	
Cable, instalación flexible	/	/	-40°C +80°C	-40°C +80°C	/	-40°C +80°C	/	-40°C +80°C	/	/	/	
Cable, instalación móvil	/	/	-40°C +80°C	/	/	-40°C +80°C	/	/	/	/	/	

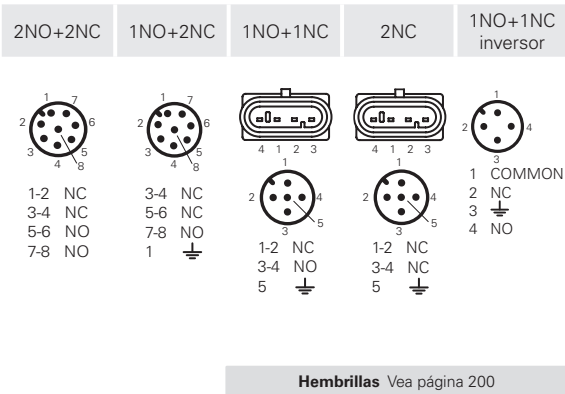
Datos eléctricos	Corriente térmica Ith	10 A	10 A	10 A	6 A	6 A	6 A	3 A	4 A	4 A	2 A	10 A	
	Tensión asignada de aislamiento Ui	250 Vac	250 Vac	250 Vac	250 Vac	250 Vac	250 Vac	250 Vac	250 Vac	250 Vac	30 Vac 300 Vdc	30 Vac	
	Protección contra cortocircuitos (fusible)	10 A 500 V tipo gG	10 A 500 V tipo gG	10 A 500 V tipo gG	6 A 500 V tipo gG	6 A 500 V tipo gG	6 A 500 V tipo gG	3 A 500 V tipo gG	4 A 500 V tipo gG	4 A 500 V tipo gG	2 A 500V tipo gG	10 A 500 V tipo gG	
	Categoría de empleo DC13	24 V	2 A	2 A	2 A	2 A	2 A	2 A	2 A	2 A	2 A	2 A	2 A
		125 V	0,4 A	0,4 A	0,4 A	0,4 A	0,4 A	0,4 A	0,4 A	0,4 A	0,4 A	/	/
		250 V	0,3 A	0,3 A	0,3 A	0,3 A	0,3 A	0,3 A	0,3 A	0,3 A	0,3 A	/	/
Categoría de empleo AC15	24 V	4 A	4 A	4 A	4 A	4 A	4 A	3 A	4 A	4 A	2 A	4 A	
	120 V	4 A	4 A	4 A	4 A	4 A	4 A	3 A	4 A	4 A	/	/	
	250 V	4 A	4 A	4 A	4 A	4 A	4 A	3 A	4 A	4 A	/	/	

Homologaciones	CE cULus IMQ EAC CCC	CE cULus IMQ EAC CCC	CE cULus IMQ EAC CCC	CE IMQ EAC CCC	CE cULus IMQ EAC CCC	CE cULus IMQ EAC CCC	CE cULus IMQ EAC CCC	CE cULus IMQ EAC CCC	CE IMQ EAC CCC	CE cULus IMQ EAC CCC	CE cULus EAC	CE cULus EAC
----------------	----------------------------	----------------------------	----------------------------	----------------------	----------------------------	----------------------------	----------------------------	----------------------------	----------------------	----------------------------	-----------------	-----------------

Cableado interno



Asignación de pines del conector



Hembrillas *Ve a página 200*

Tipo de contacto

R = ruptura brusca
L = ruptura lenta

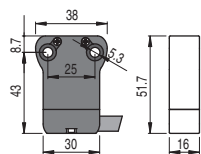
	Junta externa		Junta externa	
Bloque de contactos				
B11	R NA B110AA-DN2 → 1NO+1NC	R NA B110AB-DN2 → 1NO+1NC	R NA B110AC-DN2 → 1NO+1NC	R NA B110AE-DN2 → 1NO+1NC
B02	R NA B020AA-DN2 → 2NC	R NA B020AB-DN2 → 2NC	R NA B020AC-DN2 → 2NC	R NA B020AE-DN2 → 2NC
B12	R NA B120AA-DN2 → 1NO+2NC	R NA B120AB-DN2 → 1NO+2NC	R NA B120AC-DN2 → 1NO+2NC	R NA B120AE-DN2 → 1NO+2NC
B22	R NA B220AA-DN2 → 2NO+2NC	R NA B220AB-DN2 → 2NO+2NC	R NA B220AC-DN2 → 2NO+2NC	R NA B220AE-DN2 → 2NO+2NC
G11	L NA G110AA-DN2 → 1NO+1NC	L NA G110AB-DN2 → 1NO+1NC	L NA G110AC-DN2 → 1NO+1NC	L NA G110AE-DN2 → 1NO+1NC
G02	L NA G020AA-DN2 → 2NC	L NA G020AB-DN2 → 2NC	L NA G020AC-DN2 → 2NC	L NA G020AE-DN2 → 2NC
G12	L NA G120AA-DN2 → 1NO+2NC	L NA G120AB-DN2 → 1NO+2NC	L NA G120AC-DN2 → 1NO+2NC	L NA G120AE-DN2 → 1NO+2NC
G22	L NA G220AA-DN2 → 2NO+2NC	L NA G220AB-DN2 → 2NO+2NC	L NA G220AC-DN2 → 2NO+2NC	L NA G220AE-DN2 → 2NO+2NC
Velocidad máxima	página 225 - tipo 4		página 225 - tipo 4	
Fuerza de accionamiento	7 N (25 N ⊕)		7 N (25 N ⊕)	
Diagramas del recorrido	Página 226 - grupo 1		Página 226 - grupo 1	

Tipo de contacto

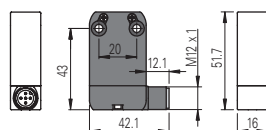
R = ruptura brusca
L = ruptura lenta

	Sobre pedido, con roldana de acero inox 316L	Junta externa	Junta externa	Sobre pedido, con roldana de acero autolubricada o de acero inox 316L
Bloque de contactos				
B11	R NA B110BB-DN2 → 1NO+1NC	R NA B110BE-DN2 → 1NO+1NC	R NA B110BG-DN2 → 1NO+1NC	R NA B110CB-DN2 → 1NO+1NC
B02	R NA B020BB-DN2 → 2NC	R NA B020BE-DN2 → 2NC	R NA B020BG-DN2 → 2NC	R NA B020CB-DN2 → 2NC
B12	R NA B120BB-DN2 → 1NO+2NC	R NA B120BE-DN2 → 1NO+2NC	R NA B120BG-DN2 → 1NO+2NC	R NA B120CB-DN2 → 1NO+2NC
B22	R NA B220BB-DN2 → 2NO+2NC	R NA B220BE-DN2 → 2NO+2NC	R NA B220BG-DN2 → 2NO+2NC	R NA B220CB-DN2 → 2NO+2NC
G11	L NA G110BB-DN2 → 1NO+1NC	L NA G110BE-DN2 → 1NO+1NC	L NA G110BG-DN2 → 1NO+1NC	L NA G110CB-DN2 → 1NO+1NC
G02	L NA G020BB-DN2 → 2NC	L NA G020BE-DN2 → 2NC	L NA G020BG-DN2 → 2NC	L NA G020CB-DN2 → 2NC
G12	L NA G120BB-DN2 → 1NO+2NC	L NA G120BE-DN2 → 1NO+2NC	L NA G120BG-DN2 → 1NO+2NC	L NA G120CB-DN2 → 1NO+2NC
G22	L NA G220BB-DN2 → 2NO+2NC	L NA G220BE-DN2 → 2NO+2NC	L NA G220BG-DN2 → 2NO+2NC	L NA G220CB-DN2 → 2NO+2NC
Velocidad máxima	página 225 - tipo 2	página 225 - tipo 5	página 225 - tipo 5	página 225 - tipo 3
Fuerza de accionamiento	7 N (25 N ⊕)	7 N (25 N ⊕)	7 N (25 N ⊕)	5 N (25 N ⊕)
Diagramas del recorrido	Página 226 - grupo 1	Página 226 - grupo 1	Página 226 - grupo 1	Página 226 - grupo 2

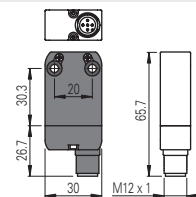
Carcasa de la serie NB



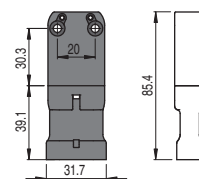
Conector M12, derecha



Conector M12, debajo



Conector AMP Superseal 1.5



Para pedir un producto de la serie NB: sustituir en los códigos arriba indicados la sigla NA por NB. Ejemplo:
NA B110AA-DN2 → NB B110AA-DN2

Para pedir un producto con conector M12 a la derecha: sustituir en los códigos arriba indicados la sigla DN2 por DMK. Ejemplo:
NA B110AA-DN2 → NA B110AA-DMK

Para pedir un producto con conector M12 en la parte inferior: sustituir en los códigos arriba indicados la sigla DN2 por SMK. Ejemplo:
NA B110AA-DN2 → NA B110AA-SMK

Para pedir un producto con conector tipo AMP: sustituir en los códigos arriba indicados la sigla DN2 por SAK. Ejemplo:
NA B110AA-DN2 → NA B110AA-SAK

Todas las dimensiones de los dibujos están en mm

Accesorios Vea página 195

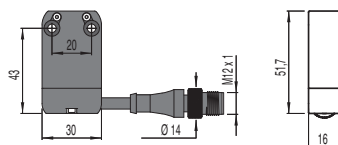
→ Los archivos 2D y 3D están disponibles en www.pizzato.com



Tipo de contacto R = ruptura brusca L = ruptura lenta	Sobre pedido, con roldana de acero autolubricada o de acero inox 316L	Funcionamiento unidireccional		Fijación solo mediante cabezal roscado
		No conmuta 	Conmuta 	
Bloque de contactos				
B11 R	NA B110CH-DN2 \rightarrow 1NO+1NC	NA B110CP-DN2 \rightarrow 1NO+1NC	NA B110CV-DN2 \rightarrow 1NO+1NC	NA B110EB-DN2 \rightarrow 1NO+1NC
B02 R	NA B020CH-DN2 \rightarrow 2NC	NA B020CP-DN2 \rightarrow 2NC	NA B020CV-DN2 \rightarrow 2NC	NA B020EB-DN2 \rightarrow 2NC
B12 R	NA B120CH-DN2 \rightarrow 1NO+2NC	NA B120CP-DN2 \rightarrow 1NO+2NC	NA B120CV-DN2 \rightarrow 1NO+2NC	NA B120EB-DN2 \rightarrow 1NO+2NC
B22 R	NA B220CH-DN2 \rightarrow 2NO+2NC	NA B220CP-DN2 \rightarrow 2NO+2NC	NA B220CV-DN2 \rightarrow 2NO+2NC	NA B220EB-DN2 \rightarrow 2NO+2NC
G11 L	NA G110CH-DN2 \rightarrow 1NO+1NC	NA G110CP-DN2 \rightarrow 1NO+1NC	NA G110CV-DN2 \rightarrow 1NO+1NC	NA G110EB-DN2 \rightarrow 1NO+1NC
G02 L	NA G020CH-DN2 \rightarrow 2NC	NA G020CP-DN2 \rightarrow 2NC	NA G020CV-DN2 \rightarrow 2NC	NA G020EB-DN2 \rightarrow 2NC
G12 L	NA G120CH-DN2 \rightarrow 1NO+2NC	NA G120CP-DN2 \rightarrow 1NO+2NC	NA G120CV-DN2 \rightarrow 1NO+2NC	NA G120EB-DN2 \rightarrow 1NO+2NC
G22 L	NA G220CH-DN2 \rightarrow 2NO+2NC	NA G220CP-DN2 \rightarrow 2NO+2NC	NA G220CV-DN2 \rightarrow 2NO+2NC	NA G220EB-DN2 \rightarrow 2NO+2NC
Velocidad máxima	página 225 - tipo 3	página 225 - tipo 3	página 225 - tipo 3	página 225 - tipo 4
Fuerza de accionamiento	5 N (25 N \rightarrow)	3 N (25 N \rightarrow)	3 N (25 N \rightarrow)	7 N (25 N \rightarrow)
Diagramas del recorrido	Página 226 - grupo 2	Página 226 - grupo 6	Página 226 - grupo 3	Página 226 - grupo 1

Tipo de contacto R = ruptura brusca L = ruptura lenta	Junta externa	Fijación solo mediante cabezal roscado	Pistón esférico Ø 6 mm	Junta externa
	Fijación solo mediante cabezal roscado	Sobre pedido, con roldana Ø 12 mm de acero inox 316L		
Bloque de contactos				
B11 R	NA B110EE-DN2 \rightarrow 1NO+1NC	NA B110FB-DN2 \rightarrow 1NO+1NC	NA B110GB-DN2 \rightarrow 1NO+1NC	NA B110HB-DN2 1NO+1NC
B02 R	NA B020EE-DN2 \rightarrow 2NC	NA B020FB-DN2 \rightarrow 2NC	NA B020GB-DN2 \rightarrow 2NC	NA B020HB-DN2 2NC
B12 R	NA B120EE-DN2 \rightarrow 1NO+2NC	NA B120FB-DN2 \rightarrow 1NO+2NC	NA B120GB-DN2 \rightarrow 1NO+2NC	NA B120HB-DN2 1NO+2NC
B22 R	NA B220EE-DN2 \rightarrow 2NO+2NC	NA B220FB-DN2 \rightarrow 2NO+2NC	NA B220GB-DN2 \rightarrow 2NO+2NC	NA B220HB-DN2 2NO+2NC
G11 L	NA G110EE-DN2 \rightarrow 1NO+1NC	NA G110FB-DN2 \rightarrow 1NO+1NC	NA G110GB-DN2 \rightarrow 1NO+1NC	/
G02 L	NA G020EE-DN2 \rightarrow 2NC	NA G020FB-DN2 \rightarrow 2NC	NA G020GB-DN2 \rightarrow 2NC	NA G020HB-DN2 2NC
G12 L	NA G120EE-DN2 \rightarrow 1NO+2NC	NA G120FB-DN2 \rightarrow 1NO+2NC	NA G120GB-DN2 \rightarrow 1NO+2NC	/
G22 L	NA G220EE-DN2 \rightarrow 2NO+2NC	NA G220FB-DN2 \rightarrow 2NO+2NC	NA G220GB-DN2 \rightarrow 2NO+2NC	/
Velocidad máxima	página 225 - tipo 4	página 225 - tipo 2	página 225 - tipo 2	1 m/s
Fuerza de accionamiento	7 N (25 N \rightarrow)	7 N (25 N \rightarrow)	7 N (25 N \rightarrow)	0,03 Nm
Diagramas del recorrido	Página 226 - grupo 1	Página 226 - grupo 1	Página 226 - grupo 1	Página 226 - grupo 4

Cable y conector M12



Para pedir un producto con cable y conector M12
 sustituir en los códigos arriba indicados la sigla DN2 por DM0.2.
 Ejemplo:
 NA B110AA-DN2 \rightarrow NA B110AA-DM0.2

Tipo de contacto	Junta externa		Junta externa		Sobre pedido, con roldana Ø 20 mm de acero autolubricada o de acero inox 316L	Sobre pedido, con roldana Ø 20 mm de acero autolubricada o de acero inox 316L
R = ruptura brusca L = ruptura lenta						
Bloque de contactos						
B11	R	NA B110HE-DN2 1NO+1NC	NA B110HH-DN2 1NO+1NC	NA B112KA-DN2 R 1NO+1NC	NA B112KB-DN2 R 1NO+1NC	
B02	R	NA B020HE-DN2 2NC	NA B020HH-DN2 2NC	NA B022KA-DN2 R 2NC	NA B022KB-DN2 R 2NC	
B12	R	NA B120HE-DN2 1NO+2NC	NA B120HH-DN2 1NO+2NC	NA B122KA-DN2 R 1NO+2NC	NA B122KB-DN2 R 1NO+2NC	
B22	R	NA B220HE-DN2 2NO+2NC	NA B220HH-DN2 2NO+2NC	NA B222KA-DN2 R 2NO+2NC	NA B222KB-DN2 R 2NO+2NC	
G11	L	/	/	NA G112KA-DN2 R 1NO+1NC	NA G112KB-DN2 R 1NO+1NC	
G02	L	NA G020HE-DN2 2NC	NA G020HH-DN2 2NC	NA G022KA-DN2 R 2NC	NA G022KB-DN2 R 2NC	
G12	L	/	/	NA G122KA-DN2 R 1NO+2NC	NA G122KB-DN2 R 1NO+2NC	
G22	L	/	/	NA G222KA-DN2 R 2NO+2NC	NA G222KB-DN2 R 2NO+2NC	
Velocidad máxima	1 m/s		1 m/s		página 225 - tipo 1	
Fuerza de accionamiento	0,07 Nm		0,03 Nm		0,07 Nm (0,25 Nm R)	
Diagramas del recorrido	Página 226 - grupo 4		Página 226 - grupo 4		Página 226 - grupo 5	

Tipo de contacto	Sobre pedido, con roldana de acero autolubricada o de acero inox 316L		Sobre pedido, con roldana de acero autolubricada o de acero inox 316L		Sobre pedido, con roldana de acero autolubricada o de acero inox 316L		Sobre pedido, con roldana de acero autolubricada o de acero inox 316L	
R = ruptura brusca L = ruptura lenta								
Bloque de contactos								
B11	R	NA B112KC-DN2 R 1NO+1NC	NA B112KD-DN2 R 1NO+1NC	NA B112KE-DN2 R 1NO+1NC	NA B112KF-DN2 R 1NO+1NC			
B02	R	NA B022KC-DN2 R 2NC	NA B022KD-DN2 R 2NC	NA B022KE-DN2 R 2NC	NA B022KF-DN2 R 2NC			
B12	R	NA B122KC-DN2 R 1NO+2NC	NA B122KD-DN2 R 1NO+2NC	NA B122KE-DN2 R 1NO+2NC	NA B122KF-DN2 R 1NO+2NC			
B22	R	NA B222KC-DN2 R 2NO+2NC	NA B222KD-DN2 R 2NO+2NC	NA B222KE-DN2 R 2NO+2NC	NA B222KF-DN2 R 2NO+2NC			
G11	L	NA G112KC-DN2 R 1NO+1NC	NA G112KD-DN2 R 1NO+1NC	NA G112KE-DN2 R 1NO+1NC	NA G112KF-DN2 R 1NO+1NC			
G02	L	NA G022KC-DN2 R 2NC	NA G022KD-DN2 R 2NC	NA G022KE-DN2 R 2NC	NA G022KF-DN2 R 2NC			
G12	L	NA G122KC-DN2 R 1NO+2NC	NA G122KD-DN2 R 1NO+2NC	NA G122KE-DN2 R 1NO+2NC	NA G122KF-DN2 R 1NO+2NC			
G22	L	NA G222KC-DN2 R 2NO+2NC	NA G222KD-DN2 R 2NO+2NC	NA G222KE-DN2 R 2NO+2NC	NA G222KF-DN2 R 2NO+2NC			
Velocidad máxima	página 225 - tipo 1		página 225 - tipo 1		página 225 - tipo 1		página 225 - tipo 1	
Fuerza de accionamiento	0,07 Nm (0,25 Nm R)		0,07 Nm (0,25 Nm R)		0,07 Nm (0,25 Nm R)		0,07 Nm (0,25 Nm R)	
Diagramas del recorrido	Página 226 - grupo 5		Página 226 - grupo 5		Página 226 - grupo 5		Página 226 - grupo 5	

Carcasa de la serie NB	Conector M12, derecha	Conector M12, debajo	Conector AMP Superseal 1.5
Para pedir un producto de la serie NB: sustituir en los códigos arriba indicados la sigla NA por NB. Ejemplo: NA B110AA-DN2 → NB B110AA-DN2	Para pedir un producto con conector M12 a la derecha: sustituir en los códigos arriba indicados la sigla DN2 por DMK. Ejemplo: NA B110AA-DN2 → NA B110AA-DMK	Para pedir un producto con conector M12 en la parte inferior: sustituir en los códigos arriba indicados la sigla DN2 por SMK. Ejemplo: NA B110AA-DN2 → NA B110AA-SMK	Para pedir un producto con conector tipo AMP: sustituir en los códigos arriba indicados la sigla DN2 por SAK. Ejemplo: NA B110AA-DN2 → NA B110AA-SAK

Todas las dimensiones de los dibujos están en mm

Accesorios Vea página 195

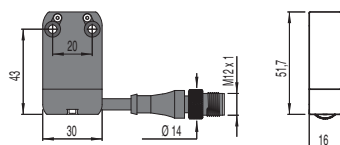
Los archivos 2D y 3D están disponibles en www.pizzato.com



Tipo de contacto	Sobre pedido, con roldana de acero autolubricada o de acero inox 316L	Sobre pedido, con roldana de acero autolubricada o de acero inox 316L	Sobre pedido, con roldana de acero autolubricada o de acero inox 316L	Varilla cuadrada 3x3 mm de acero inox
R = ruptura brusca L = ruptura lenta				
Bloque de contactos				
B11 R	NA B112KG-DN2 (⊕) 1NO+1NC	NA B112KH-DN2 (⊕) 1NO+1NC	NA B112KP-DN2 (⊕) 1NO+1NC	NA B112LB-DN2 1NO+1NC
B02 R	NA B022KG-DN2 (⊕) 2NC	NA B022KH-DN2 (⊕) 2NC	NA B022KP-DN2 (⊕) 2NC	NA B022LB-DN2 2NC
B12 R	NA B122KG-DN2 (⊕) 1NO+2NC	NA B122KH-DN2 (⊕) 1NO+2NC	NA B122KP-DN2 (⊕) 1NO+2NC	NA B122LB-DN2 1NO+2NC
B22 R	NA B222KG-DN2 (⊕) 2NO+2NC	NA B222KH-DN2 (⊕) 2NO+2NC	NA B222KP-DN2 (⊕) 2NO+2NC	NA B222LB-DN2 2NO+2NC
G11 L	NA G112KG-DN2 (⊕) 1NO+1NC	NA G112KH-DN2 (⊕) 1NO+1NC	NA G112KP-DN2 (⊕) 1NO+1NC	NA G112LB-DN2 1NO+1NC
G02 L	NA G022KG-DN2 (⊕) 2NC	NA G022KH-DN2 (⊕) 2NC	NA G022KP-DN2 (⊕) 2NC	NA G022LB-DN2 2NC
G12 L	NA G122KG-DN2 (⊕) 1NO+2NC	NA G122KH-DN2 (⊕) 1NO+2NC	NA G122KP-DN2 (⊕) 1NO+2NC	NA G122LB-DN2 1NO+2NC
G22 L	NA G222KG-DN2 (⊕) 2NO+2NC	NA G222KH-DN2 (⊕) 2NO+2NC	NA G222KP-DN2 (⊕) 2NO+2NC	NA G222LB-DN2 2NO+2NC
Velocidad máxima	página 225 - tipo 1	página 225 - tipo 1	página 225 - tipo 1	1,5 m/s
Fuerza de accionamiento	0,07 Nm (0,25 Nm ⊕)	0,07 Nm (0,25 Nm ⊕)	0,07 Nm (0,25 Nm ⊕)	0,07 Nm
Diagramas del recorrido	Página 226 - grupo 5	Página 226 - grupo 5	Página 226 - grupo 5	Página 226 - grupo 5

Tipo de contacto	Varilla redonda Ø 3 mm de acero inox	Varilla de fibra de vidrio	Varilla redonda Ø 3 mm de acero inox	Varilla de fibra de vidrio	Rodillo de porcelana
R = ruptura brusca L = ruptura lenta					
Bloque de contactos					
B11 R	NA B112LE-DN2 1NO+1NC	NA B112LH-DN2 1NO+1NC	NA B112LL-DN2 1NO+1NC	NA B112LP-DN2E24 (⊕) 1NO+1NC	
B02 R	NA B022LE-DN2 2NC	NA B022LH-DN2 2NC	NA B022LL-DN2 2NC	NA B022LP-DN2E24 (⊕) 2NC	
B12 R	NA B122LE-DN2 1NO+2NC	NA B122LH-DN2 1NO+2NC	NA B122LL-DN2 1NO+2NC	NA B122LP-DN2E24 (⊕) 1NO+2NC	
B22 R	NA B222LE-DN2 2NO+2NC	NA B222LH-DN2 2NO+2NC	NA B222LL-DN2 2NO+2NC	NA B222LP-DN2E24 (⊕) 2NO+2NC	
G11 L	NA G112LE-DN2 1NO+1NC	NA G112LH-DN2 1NO+1NC	NA G112LL-DN2 1NO+1NC	NA G112LP-DN2E24 (⊕) 1NO+1NC	
G02 L	NA G022LE-DN2 2NC	NA G022LH-DN2 2NC	NA G022LL-DN2 2NC	NA G022LP-DN2E24 (⊕) 2NC	
G12 L	NA G122LE-DN2 1NO+2NC	NA G122LH-DN2 1NO+2NC	NA G122LL-DN2 1NO+2NC	NA G122LP-DN2E24 (⊕) 1NO+2NC	
G22 L	NA G222LE-DN2 2NO+2NC	NA G222LH-DN2 2NO+2NC	NA G222LL-DN2 2NO+2NC	NA G222LP-DN2E24 (⊕) 2NO+2NC	
Velocidad máxima	1,5 m/s	1,5 m/s	1,5 m/s	0,5 m/s	
Fuerza de accionamiento	0,07 Nm	0,07 Nm	0,07 Nm	0,04 Nm	
Diagramas del recorrido	Página 226 - grupo 5	Página 226 - grupo 5	Página 226 - grupo 5	Página 226 - grupo 5	

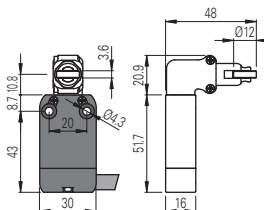
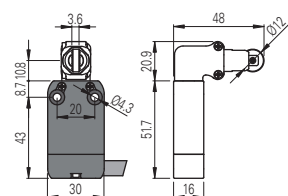
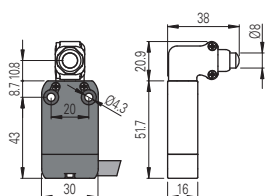
Cable y conector M12



Para pedir un producto con cable y conector M12:
 sustituir en los códigos arriba indicados la sigla DN2 por DM0.2.
 Ejemplo:
 NA B110AA-DN2 → NA B110AA-DM0.2

Tipo de contacto

R = ruptura brusca
L = ruptura lenta

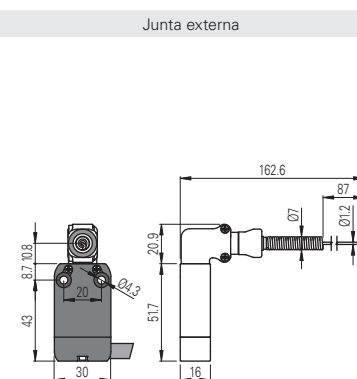
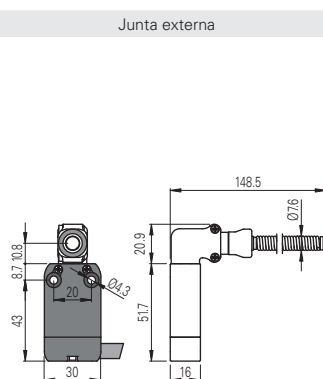
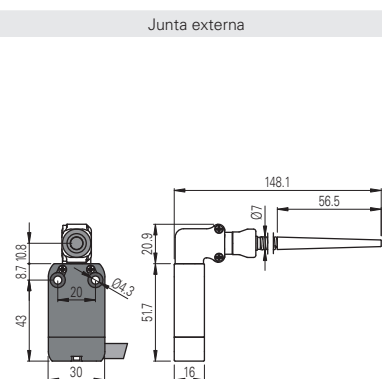


Bloque de contactos

B11	R	NA B110AB-DN2W5	⊕	1NO+1NC	NA B110BB-DN2H0W5	⊕	1NO+1NC	NA B110BB-DN2W5	⊕	1NO+1NC		
B02	R	NA B020AB-DN2W5	⊕	2NC	NA B020BB-DN2H0W5	⊕	2NC	NA B020BB-DN2W5	⊕	2NC		
B12	R	NA B120AB-DN2W5	⊕	1NO+2NC	NA B120BB-DN2H0W5	⊕	1NO+2NC	NA B120BB-DN2W5	⊕	1NO+2NC		
B22	R	NA B220AB-DN2W5	⊕	2NO+2NC	NA B220BB-DN2H0W5	⊕	2NO+2NC	NA B220BB-DN2W5	⊕	2NO+2NC		
G11	L	NA G110AB-DN2W5	⊕	1NO+1NC	NA G110BB-DN2H0W5	⊕	1NO+1NC	NA G110BB-DN2W5	⊕	1NO+1NC		
G02	L	NA G020AB-DN2W5	⊕	2NC	NA G020BB-DN2H0W5	⊕	2NC	NA G020BB-DN2W5	⊕	2NC		
G12	L	NA G120AB-DN2W5	⊕	1NO+2NC	NA G120BB-DN2H0W5	⊕	1NO+2NC	NA G120BB-DN2W5	⊕	1NO+2NC		
G22	L	NA G220AB-DN2W5	⊕	2NO+2NC	NA G220BB-DN2H0W5	⊕	2NO+2NC	NA G220BB-DN2W5	⊕	2NO+2NC		
Velocidad máxima	página 225 - tipo 4				página 225 - tipo 2				página 225 - tipo 2			
Fuerza de accionamiento	9,5 N (25 N ⊕)				9,5 N (25 N ⊕)				9,5 N (25 N ⊕)			
Diagramas del recorrido	Página 226 - grupo 1				Página 226 - grupo 1				Página 226 - grupo 1			

Tipo de contacto

R = ruptura brusca
L = ruptura lenta



Bloque de contactos

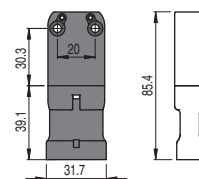
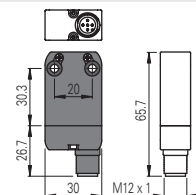
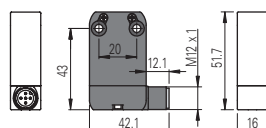
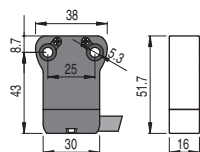
B11	R	NA B110HB-DN2W5		1NO+1NC	NA B110HE-DN2W5		1NO+1NC	NA B110HH-DN2W5		1NO+1NC		
B02	R	NA B020HB-DN2W5		2NC	NA B020HE-DN2W5		2NC	NA B020HH-DN2W5		2NC		
B12	R	NA B120HB-DN2W5		1NO+2NC	NA B120HE-DN2W5		1NO+2NC	NA B120HH-DN2W5		1NO+2NC		
B22	R	NA B220HB-DN2W5		2NO+2NC	NA B220HE-DN2W5		2NO+2NC	NA B220HH-DN2W5		2NO+2NC		
G11	L	/	/	/	/	/	/	/	/	/		
G02	L	NA G020HB-DN2W5		2NC	NA G020HE-DN2W5		2NC	NA G020HH-DN2W5		2NC		
G12	L	/	/	/	/	/	/	/	/	/		
G22	L	/	/	/	/	/	/	/	/	/		
Velocidad máxima	1 m/s				1 m/s				1 m/s			
Fuerza de accionamiento	0,08 Nm				0,12 Nm				0,08 Nm			
Diagramas del recorrido	Página 226 - grupo 4				Página 226 - grupo 4				Página 226 - grupo 4			

Carcasa de la serie NB

Conector M12, derecha

Conector M12, debajo

Conector AMP Superseal 1.5



Para pedir un producto de la serie NB: sustituir en los códigos arriba indicados la sigla NA por NB. Ejemplo:
NA B110AA-DN2 → NB B110AA-DN2

Para pedir un producto con conector M12 a la derecha: sustituir en los códigos arriba indicados la sigla DN2 por DMK. Ejemplo:
NA B110AA-DN2 → NA B110AA-DMK

Para pedir un producto con conector M12 en la parte inferior: sustituir en los códigos arriba indicados la sigla DN2 por SMK. Ejemplo:
NA B110AA-DN2 → NA B110AA-SMK

Para pedir un producto con conector tipo AMP: sustituir en los códigos arriba indicados la sigla DN2 por SAK. Ejemplo:
NA B110AA-DN2 → NA B110AA-SAK

Todas las dimensiones de los dibujos están en mm

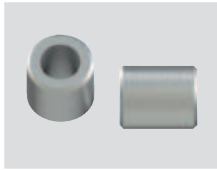
Accesorios Vea página 195

→ Los archivos 2D y 3D están disponibles en www.pizzato.com

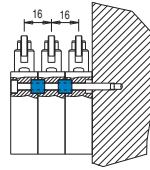
Accesorios

Paquetes de **10 uds.**

Artículo	Descripción
VN DT1F	Espaciador para la serie NA-NF
VF D16B	Espaciador para la serie NB



Estableciendo espaciadores entre dos interruptores, se pueden montar 2 o más interruptores precableados sin que se desplacen.



Hembrillas M12 con cable



Características:

- Cuerpo del conector de poliuretano
- Cable de cobre de clase 6 según IEC 60228, instalación móvil
- Contactos dorados
- Anillo autobloqueo y antivibraciones de latón niquelado, bajo pedido en forma hexagonal de acero inoxidable AISI 316L
- Cable muy flexible adecuado para su uso en cadena portables, con cubierta de PVC resistente al aceite o PUR según IEC 60332-1-2

Estructura del código

¡Atención! La posibilidad de poder generar un código no implica la disponibilidad real del producto. Póngase en contacto con nuestra oficina de ventas.

artículo		opciones	
VF CA4PD3M-X			
Número de polos		Tipo de conexión	Anillo de fijación
4 4 polos		M M12x1	anillo moleteado (estándar)
5 5 polos			X anillo hexagonal de acero inoxidable
8 8 polos		Longitud del cable (L)	
12 12 polos		1 1 metro	
Revestimiento cubierta		2 2 metros	
P PVC (estándar)		3 3 metros (estándar)	
U PUR		4 4 metros	
Tipo de conector		5 5 metros (estándar)	
D recto (estándar)		...	
G acodado		10 10 metros (estándar)	
		Otras longitudes disponibles bajo pedido.	

Artículos en stock

VF CA4PD3M
VF CA4PD5M
VF CA4PD10M
VF CA5PD3M
VF CA5PD5M
VF CA5PD10M
VF CA8PD3M
VF CA8PD5M
VF CA8PD10M
VF CA8PD20M
VF CA12PD3M
VF CA12PD5M
VF CA12PD10M
VF CA12PD20M
VF CA12PD30M
VF CA8UD5M-X
VF CA8UD10M-X
VF CA12UD10M-X

¡Atención! Cantidad mínima de pedido 100 pzas. para artículos que no están en stock.

Hembrillas M12 a cablear



Características generales

Cuerpo del conector de tecnopolímero	
Contactos dorados	
Bornes de tornillo para la conexión de los hilos	
Tensión máxima de empleo	250 Vac/dc (4 y 5 polos) 30 Vac/dc (8 polos)
Corriente máxima	4 A (4 y 5 polos) 2 A (8 polos)
Grado de protección	IP67 según EN 60529
Temperatura ambiente	-25°C ... +85°C
Sección de los conductores	de 0,25 mm ² (23 AWG) a 0,5 mm ² (20 AWG)
Par de apriete:	0,6 ... 0,8 Nm

Artículo	Descripción	núm. de polos
VF CBMP4DM04	hembrilla M12 a cablear, recta, para cables multipolares de Ø 4 a Ø 6,5 mm	4
VF CBMP5DM04	hembrilla M12 a cablear, recta, para cables multipolares de Ø 4 a Ø 6,5 mm	5
VF CBMP8DM04	hembrilla M12 a cablear, recta, para cables multipolares de Ø 4 a Ø 7 mm	8

→ Los archivos 2D y 3D están disponibles en www.pizzato.com