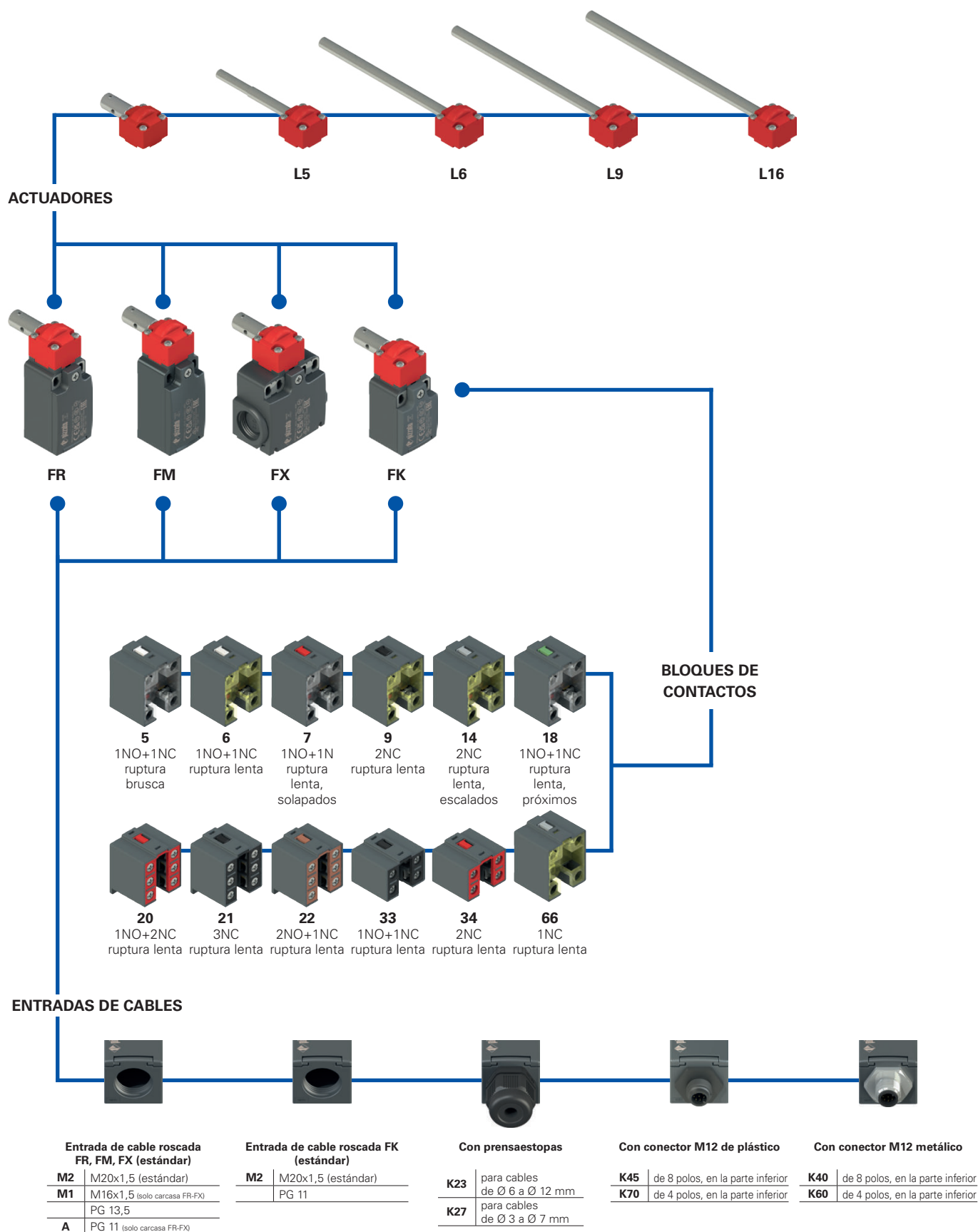


Diagrama de selección



**Estructura del código**

¡Atención! La posibilidad de poder generar un código no implica la disponibilidad real del producto. Póngase en contacto con nuestra oficina de ventas.

artículo	opciones	opciones
FR 1896-	XGL16M2	K70T6

Carcasa	
FR	de tecnopolímero, una entrada de cable
FM	de metal, una entrada de cable
FX	de tecnopolímero, dos entradas de cable

Bloque de contactos	
5	1NO+1NC, ruptura brusca
6	1NO+1NC, ruptura lenta
7	1NO+1NC, ruptura lenta, solapados
9	2NC, ruptura lenta
14	2NC, ruptura lenta, escalados
18	1NO+1NC, ruptura lenta, próximos
20	1NO+2NC, ruptura lenta
21	3NC, ruptura lenta
22	2NO+1NC, ruptura lenta
33	1NO+1NC, ruptura lenta
34	2NC, ruptura lenta
66	1NC, ruptura lenta

Partes metálicas externas	
	de acero galvanizado (estándar)
X	de acero inox

Tipo de contacto	
	contactos de plata (estándar)
G	contactos de plata con 1 µm de revestimiento de oro
G1	contactos de plata con 2,5 µm de revestimiento de oro (excepto los bloques de contactos 20, 21, 22, 33, 34)

Temperatura ambiente	
	-25°C ... +80°C (estándar)
T6	-40°C ... +80°C

Prensaestopos o conectores premontados	
	ningún prensaestopos o conector (estándar)
K23	prensaestopos para cables Ø 6 ... Ø 12 mm
K45	conector de plástico M12 de 8 polos
K70	conector de plástico M12 de 4 polos
...	...

Póngase en contacto con nuestro servicio técnico para recibir una lista completa de todas las combinaciones.

Entrada de cable roscada	
M2	M20x1,5 (estándar)
M1	M16x1,5 (solo carcasa FR-FX)
	PG 13,5
A	PG 11 (solo carcasa FR-FX)

Forma del actuador	
	actuador con agujeros (estándar)
L5	Ø8x69 mm, ahusado Ø6,9
L6	Ø8x120 mm
L9	Ø8x140 mm
L16	Ø8,7x165 mm de acero inoxidable

artículo	opciones	opciones
FK 3396-	XGL16M2	K24T6

Carcasa	
FK	de tecnopolímero, una entrada de cable

Bloque de contactos	
33	1NO+1NC, ruptura lenta
34	2NC, ruptura lenta

Partes metálicas externas	
	de acero galvanizado (estándar)
X	de acero inox

Tipo de contacto	
	contactos de plata (estándar)
G	contactos de plata con 1 µm de revestimiento de oro

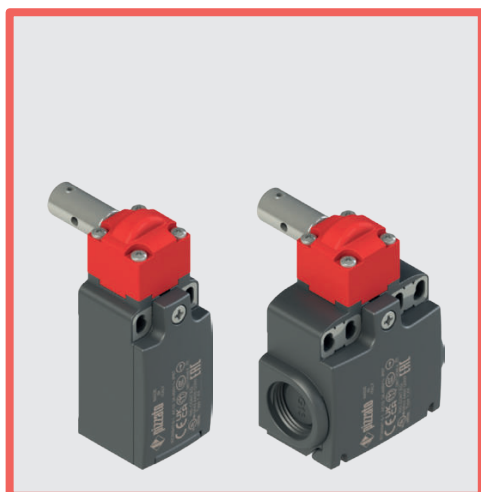
Temperatura ambiente	
	-25°C ... +80°C (estándar)
T6	-40°C ... +80°C

Prensaestopos o conectores premontados	
	ningún prensaestopos o conector (estándar)
K24	Prensaestopos para cables Ø 5 ... Ø 10 mm
K70	conector de plástico M12 de 4 polos

Póngase en contacto con nuestro servicio técnico para recibir una lista completa de todas las combinaciones.

Entrada de cable roscada	
M2	M20x1,5 (estándar)
	PG 11

Forma del actuador	
	actuador con agujeros (estándar)
L5	Ø8x69 mm, ahusado Ø6,9
L6	Ø8x120 mm
L9	Ø8x140 mm
L16	Ø8,7x165 mm de acero inoxidable



Características principales

- Carcasa de metal o de tecnopolímero, de una a dos entradas de cable
- Tapa abatible, fijada con un solo tornillo prisionero (FR, FM, FK, FX)
- Placas metálicas en los agujeros de fijación de la carcasa (FR, FX, FK)
- Grados de protección IP67 e IP69K
- 12 bloques de contactos disponibles
- Versiones con conector M12
- Versiones con contactos de plata con revestimiento de oro
- Versiones con partes metálicas externas de acero inox

Certificados de calidad:



Homologación IMQ: EG610
 Homologación UL: E131787
 Homologación CCC: 2024010305656753
 Homologación EAC: RU D-IT.PA07.B.37848/24

Datos técnicos

Carcasa

Carcasa de las series FR, FX y FK, de tecnopolímero, reforzado con fibra de vidrio, autoextinguible y a prueba de golpes, con doble aislamiento:

Carcasa de la series FM, de metal, con recubrimiento en polvo.

Serie FR, FM, FK: una entrada de cable roscada: M20x1,5 (estándar)

Serie FX: dos entradas de cable con rosca precortadas: M20x1,5 (estándar)

Grado de protección FR, FM, FK, FX:

IP67 según EN 60529 (con prensaestopas con grado de protección igual o superior)

IP69K según ISO 20653 (con prensaestopas con grado de protección igual o superior)

Datos generales

«Maximum SIL» hasta:

SIL 3 según EN IEC 62061

Performance Level (PL) hasta:

PL e según EN ISO 13849-1

Enclavamiento mecánico, no codificado:

tipo 1 según EN ISO 14119

Parámetros de seguridad:

B_{10D} :

5.000.000 para contactos NC

Mission time:

20 años

Temperatura ambiente:

-25°C ... +80°C (estándar)

Frecuencia máxima de accionamiento:

3600 ciclos de operaciones/hora

Durabilidad mecánica:

1 millón de ciclos de operaciones

Velocidad máxima de accionamiento:

180°/s

Velocidad mínima de accionamiento:

2°/s

Pares de apriete para la instalación:

vea página 389

Secciones de los conductores y

longitudes de pelado de los hilos:

vea página 407

Conformidad a las normas:

IEC 60947-5-1, IEC 60947-1, IEC 60204-1, EN ISO 14119, EN ISO 12100, IEC 60529, EN IEC 63000, UL 508, CSA C22.2 No. 14.

Homologaciones:

EN 60947-5-1, UL 508, CSA C22.2 No. 14, GB/T14048.5

Conforme a las siguientes directivas:

Directiva sobre máquinas 2006/42/CE, Directiva EMC 2014/30/UE,

Directiva RoHS 2011/65/UE.

Apertura positiva de los contactos conforme a las normas:

IEC 60947-5-1, EN 60947-5-1.

⚠ En caso de que no lo encuentre especificado en este capítulo, encontrará información acerca de la correcta instalación y uso de todos los artículos en las páginas 385 - 400.

Datos eléctricos

Categoría de empleo

Conector	Características eléctricas	Características de empleo
sin conector	Corriente térmica (I_{th}): 10 A Tensión asignada de aislamiento (U_i): 500 Vac 600 Vdc 400 Vac 500 Vdc (bloques de contactos 20, 21, 22, 33, 34) Tensión asignada soportada al impulso (U_{imp}): 6 kV 4 kV (bloques de contactos 20, 21, 22, 33, 34) Corriente de cortocircuito condicionada: 1000 A según EN 60947-5-1 Protección contra cortocircuitos: fusible 10 A 500 V tipo aM Grado de contaminación: 3	Corriente alterna: AC15 (50÷60 Hz) U_e (V) 250 400 500 I_e (A) 6 4 1 Corriente continua: DC13 U_e (V) 24 125 250 I_e (A) 3 0,55 0,3
con conector M12, de 4 o 5 polos	Corriente térmica (I_{th}): 4 A Tensión asignada de aislamiento (U_i): 250 Vac 300 Vdc Protección contra cortocircuitos: fusible 4 A 500 V tipo gG Grado de contaminación: 3	Corriente alterna: AC15 (50÷60 Hz) U_e (V) 24 120 250 I_e (A) 4 4 4 Corriente continua: DC13 U_e (V) 24 125 250 I_e (A) 3 0,55 0,3
con conector M12, de 8 polos	Corriente térmica (I_{th}): 2 A Tensión asignada de aislamiento (U_i): 30 Vac 36 Vdc Protección contra cortocircuitos: fusible 2 A 500 V tipo gG Grado de contaminación: 3	Corriente alterna: AC15 (50÷60 Hz) U_e (V) 24 I_e (A) 2 Corriente continua: DC13 U_e (V) 24 I_e (A) 2

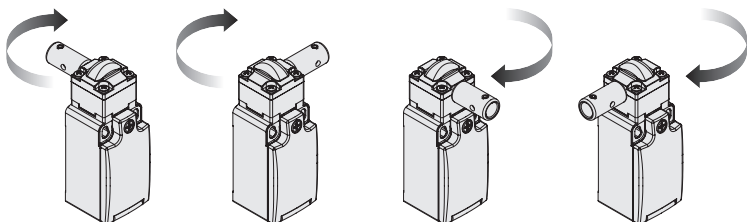


Descripción



Estos interruptores de seguridad están diseñados para la supervisión de portales o resguardos que protegen partes peligrosas de máquinas sin inercia. Son muy sensibles, abren positivamente los contactos con pocos grados de rotación, enviando inmediatamente la señal de paro. El cabezal se puede ajustar de 90° a 90°, lo que permite instalarlo en una amplia variedad de posiciones. Disponibles con carcasa de tecnopolímero o de metal con grado de protección IP67. Su particular diseño permite su uso en entornos donde el polvo y la suciedad podrían bloquear el funcionamiento de interruptores de seguridad normales con actuador separado.

Cabezales orientables



Tras retirar los cuatro tornillos de fijación, es posible girar el cabezal de todos los interruptores en pasos de 90°. De esta manera, el mismo interruptor se puede montar frontalmente tanto en puertas con bisagras a la derecha o a la izquierda.

Grados de protección IP67 e IP69K

IP69K
IP67

Estos dispositivos, que han sido diseñados para ser usados en entornos muy rudos, han superado la prueba de inmersión IP67 según EN 60529. Por eso, pueden utilizarse en cualquier entorno donde se requiera una carcasa con el máximo grado de protección.

Se han llevado a cabo medidas especiales para que los dispositivos se puedan utilizar también en máquinas que se limpian con chorros de agua caliente y a alta presión. De hecho, estos dispositivos han superado la prueba IP69K según ISO 20653 con chorros de agua a 100 bares y a una temperatura de 80°C.

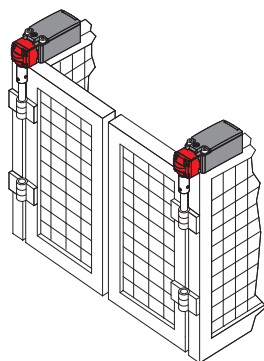
Rango de temperatura ampliado

-40°C

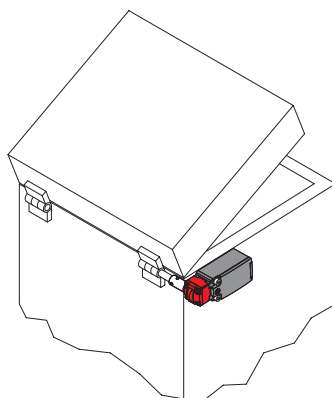
Se pueden pedir versiones especiales para el uso en entornos con temperaturas ambiente entre +80°C y -40°C.

También se pueden utilizar en cámaras frigoríficas, esterilizadores u otros dispositivos con temperaturas ambiente muy bajas. Los materiales especiales utilizados para la fabricación de estos productos mantienen sus propiedades incluso bajo estas condiciones, ampliando sus posibilidades de instalación.

Ejemplos de aplicación



Interruptores de seguridad para bisagras, montaje en doble puerta



Interruptor de seguridad para bisagras, montaje en la parte exterior del resguardo

Punto de intervención ajustable



Durante la instalación del dispositivo, se puede ajustar el punto de intervención de los contactos en todo el arco de 360°. Con el tornillo sin cabeza, se puede comprobar el correcto ajuste del ángulo de activación y, si es necesario, se puede modificar de manera sencilla y rápida. Una vez finalizado el ajuste, se protege el dispositivo contra posibles manipulaciones con herramientas estándares mediante el perno de bloqueo suministrado.

Características homologadas por la IMQ

Tensión asignada de aislamiento (U _i):	500 Vac 400 Vac (para bloques de contactos 2, 11, 12, 20, 21, 22, 28, 29, 30, 37, 33, 34)
Corriente térmica al aire libre (I _{th}):	10 A
Protección contra cortocircuitos:	fusible 10 A 500 V tipo aM
Tensión asignada soportada al impulso (U _{imp}):	6 kV 4 kV (para bloques de contactos 20, 21, 22, 28, 29, 30, 33, 34)
Grado de protección de la carcasa:	IP67
Bornes MV (bornes de tornillo)	3
Grado de contaminación:	3
Categoría de empleo:	AC15
Tensión de empleo (U _e):	400 Vac (50 Hz)
Corriente de empleo (I _e):	3 A
Formas del elemento de contacto:	Za, Za+Za, X+X, Zb, Y+Y, Y+Y+X, Y+Y+Y, Y+X+X, Y, X.
Apertura positiva de los contactos para los bloques de contactos	5, 6, 7, 8, 9, 11, 13, 14, 16, 17, 18, 19, 20, 21, 22, 28, 29, 30, 33, 34, 37, 38, 39, 66.
Conformidad a las normas:	EN 60947-1, EN 60947-5-1, requisitos fundamentales de la Directiva de Baja Tensión 2014/35/UE.

Póngase en contacto con nuestro departamento técnico para obtener una lista de productos aprobados.

Características homologadas por la UL

Electrical Ratings:	Q300 pilot duty (69 VA, 125-250 V dc) A600 pilot duty (720 VA, 120-600 V ac)
Environmental Ratings:	FR: Types 1, 4X FM, FX, FK: Types 1, 4X, 12, 13
Use 60 or 75 °C copper (Cu) conductor and wire size range 12, 14 AWG, stranded or solid. The terminal tightening torque of 7.1 lb in (0.8 Nm).	
For FR, FX, FK series: the hub is to be connected to the conduit before the hub is connected to the enclosure.	

Póngase en contacto con nuestro departamento técnico para obtener una lista de productos aprobados.




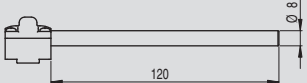

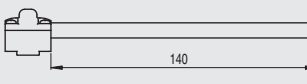

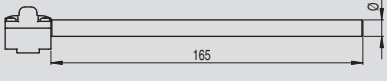
Tipo de contacto:
R = ruptura brusca
L = ruptura lenta
LO = ruptura lenta, solapados
LS = ruptura lenta, escalados

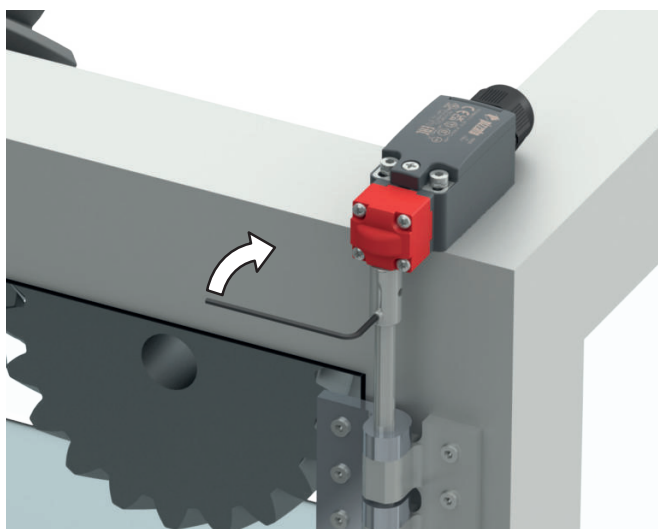
	Carcasa de tecnopolímero		Carcasa de tecnopolímero		Carcasa de tecnopolímero					
Bloque de contactos										
5	R	FR 596-M2	↻	1NO+1NC	FX 596-M2	↻	1NO+1NC	/	/	
6	L	FR 696-M2	↻	1NO+1NC	FX 696-M2	↻	1NO+1NC	/	/	
7	LO	FR 796-M2	↻	1NO+1NC	FX 796-M2	↻	1NO+1NC	/	/	
9	L	FR 996-M2	↻	2NC	FX 996-M2	↻	2NC	/	/	
14	LS	FR 1496-M2	↻	2NC	FX 1496-M2	↻	2NC	/	/	
18	L	FR 1896-M2	↻	1NO+1NC	FX 1896-M2	↻	1NO+1NC	/	/	
20	L	FR 2096-M2	↻	1NO+2NC	FX 2096-M2	↻	1NO+2NC	/	/	
21	L	FR 2196-M2	↻	3NC	FX 2196-M2	↻	3NC	/	/	
22	L	FR 2296-M2	↻	2NO+1NC	FX 2296-M2	↻	2NO+1NC	/	/	
33	L	FR 3396-M2	↻	1NO+1NC	FX 3396-M2	↻	1NO+1NC	FK 3396-M2	↻	1NO+1NC
34	L	FR 3496-M2	↻	2NC	FX 3496-M2	↻	2NC	FK 3496-M2	↻	2NC
66	L	FR 6696-M2	↻	1NC	FX 6696-M2	↻	1NC	/	/	
Fuerza de accionamiento	0,15 Nm (0,4 Nm ↻)		0,15 Nm (0,4 Nm ↻)		0,15 Nm (0,4 Nm ↻)		0,15 Nm (0,4 Nm ↻)		0,15 Nm (0,4 Nm ↻)	
Diagramas del recorrido	página 392 - grupo 9		página 392 - grupo 9		página 392 - grupo 9		página 392 - grupo 9		página 392 - grupo 9	

Tipo de contacto:
R = ruptura brusca
L = ruptura lenta
LO = ruptura lenta, solapados
LS = ruptura lenta, escalados

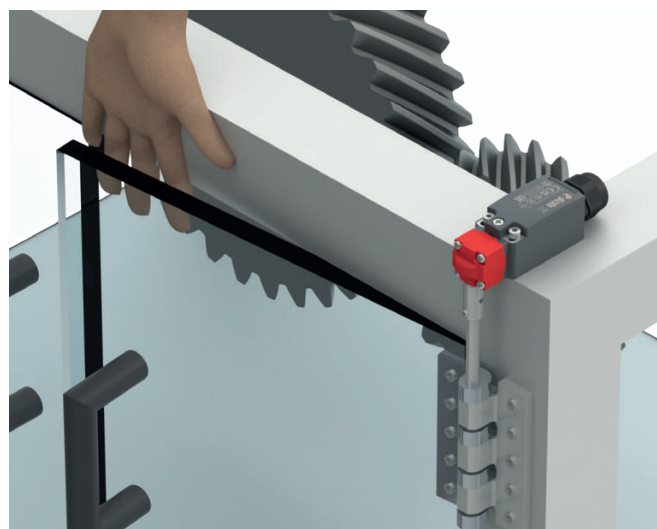
	Carcasa de metal			
Bloque de contactos				
5	R	FM 596-M2	↻	1NO+1NC
6	L	FM 696-M2	↻	1NO+1NC
7	LO	FM 796-M2	↻	1NO+1NC
9	L	FM 996-M2	↻	2NC
14	LS	FM 1496-M2	↻	2NC
18	L	FM 1896-M2	↻	1NO+1NC
20	L	FM 2096-M2	↻	1NO+2NC
21	L	FM 2196-M2	↻	3NC
22	L	FM 2296-M2	↻	2NO+1NC
33	L	FM 3396-M2	↻	1NO+1NC
34	L	FM 3496-M2	↻	2NC
66	L	FM 6696-M2	↻	1NC
Fuerza de accionamiento	0,15 Nm (0,4 Nm ↻)		0,15 Nm (0,4 Nm ↻)	
Diagramas del recorrido	página 392 - grupo 9		página 392 - grupo 9	

Dibujos acotados de los actuadores

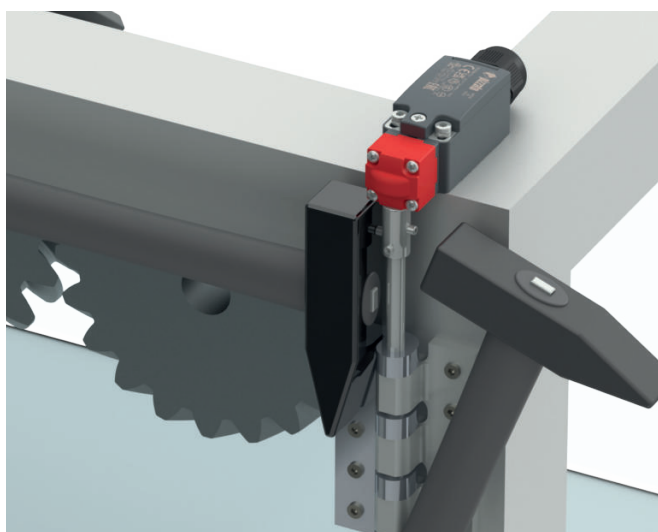
Opción	Dibujo	
L5		
L6		
L9		
L16		

Ajuste del punto de intervención


Bloqueo temporal del actuador (tornillo sin cabeza suministrado).



Compruebe el punto de intervención según EN ISO 13857, si es necesario, recalibre el punto de intervención.



Enclavado del interruptor (clavija suministrada).