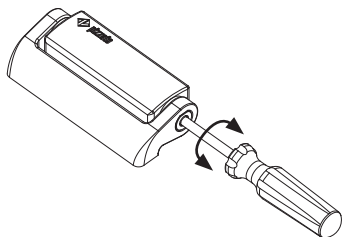


## Descripción



Los interruptores en forma de bisagra de la serie HP-HC de Pizzato Elettrica combinan seguridad y estilo en un solo producto. El interruptor eléctrico está completamente integrado en la bisagra mecánica, tanto que prácticamente es invisible para un observador inexperto. Así, además de tener una buena estética, garantiza una mayor seguridad, ya que el interruptor es difícil de identificar y, por lo tanto, es más difícil que sea manipulado. El montaje en la parte posterior sin tornillos visibles y la estética atractiva permiten integrar el interruptor incluso en resguardos de máquinas con diseño muy cuidado. Para quedar uniforme con el resto de la máquina, hay disponibles bisagras adicionales con funciones puramente mecánicas.

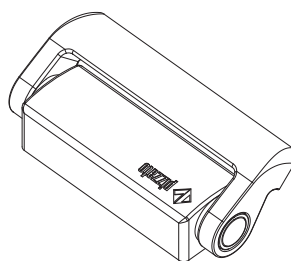
## Ajuste del punto de intervención



El punto de intervención de los interruptores se puede ajustar con un simple destornillador.

El ajuste del punto de conmutación permite la calibración a veces necesaria en resguardos de grandes dimensiones. Tras ajustar el interruptor, siempre es necesario sellar el agujero con el tapón de seguridad suministrado.

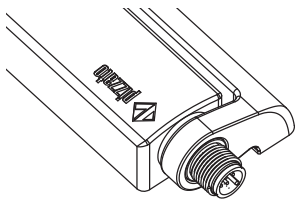
## Modelos con ángulos de activación distintos



Versiónes con ángulos de activación del interruptor de un múltiplo de 15° (por ejemplo, 45° o 90°) están disponibles bajo pedido.

El ángulo de activación variable no excluye la posibilidad de ajustar el punto de intervención mediante el tornillo de ajuste del interruptor. La variación del ángulo de intervención naturalmente no altera el ángulo de apertura mecánico máximo del interruptor.

## Conector M12 integrado

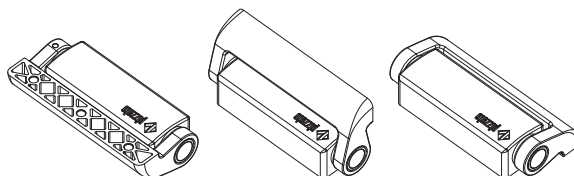


Las versiones con conexiones arriba o abajo están disponibles con conector M12 integrado.

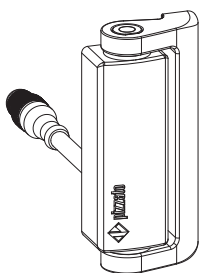
El uso de versiones con conectores permite un cableado muy rápido en el caso que se tengan que trasladar resguardos del lugar de pruebas al cliente final.

## Ángulo de apertura hasta 180°

El diseño mecánico del interruptor permite su uso incluso en resguardos con ángulo de apertura hasta 180°.



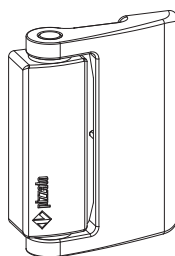
## Cable con conector por detrás



La versión con cable posterior o conector M12 ofrece la mejor combinación de estética y facilidad de conexión.

En máquinas que deben ser montadas por el cliente, esta solución permite ocultar el cableado y, al mismo tiempo, desde el interior de la máquina, conectar o desconectar de forma sencilla.

## Versiónes para puertas de vidrio o policarbonato



Hay disponible un modelo de interruptor diseñado exclusivamente para puertas de vidrio y policarbonato sin marcos.

El amplio brazo de soporte y los puntos de fijación separados facilitan la instalación y evitan que se formen grietas o fisuras a causa de que los agujeros estén demasiado cerca del borde del resguardo.

Se debe comprobar que el interruptor no sirva de tope mecánico para la puerta.

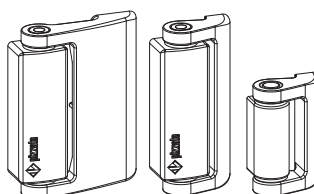
## Grados de protección IP67 e IP69K

# IP69K IP67

Estos dispositivos, que han sido diseñados para ser usados en entornos muy rudos, han superado la prueba de inmersión IP67 según EN 60529. Por eso, pueden utilizarse en cualquier entorno donde se requiera una carcasa con el máximo grado de protección.

Se han llevado a cabo medidas especiales para que los dispositivos se puedan utilizar también en máquinas que se limpian con chorros de agua caliente y a alta presión. De hecho, estos dispositivos han superado la prueba IP69K según ISO 20653 con chorros de agua a 100 bares y a una temperatura de 80°C.

## Bisagras adicionales



Existen varias bisagras adicionales disponibles para completar la instalación; el número de bisagras adicionales que se deben utilizar depende del peso del resguardo.

Estas bisagras mantienen la misma estética, pero, al no tener la parte eléctrica, tienen un menor coste.

**Ejemplos de aplicación**


- Interruptor sin soportes.
- Fijación desde detrás.
- Salida con cable por detrás.



- Interruptor con soportes angulares para perfiles con ranuras internas.
- Fijación mediante tornillos desde el interior.
- Salida con conector M12, debajo.

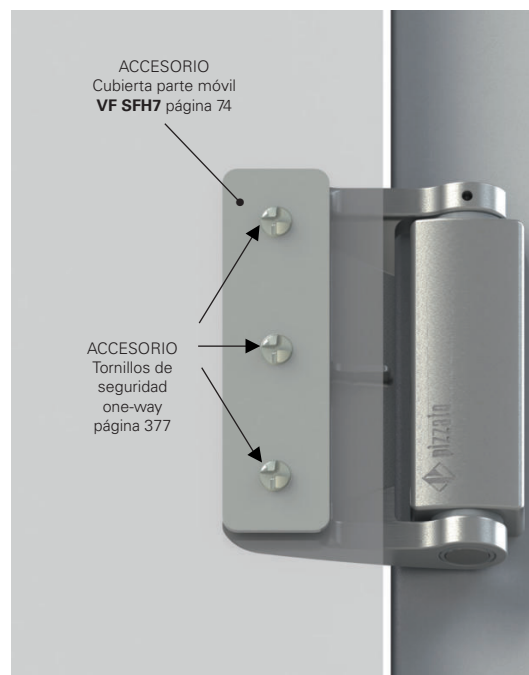


- Interruptor con soportes planos para perfiles con ranuras frontales.
- Fijación mediante tornillos desde delante.
- Salida con cable por abajo.

Puerta cerrada

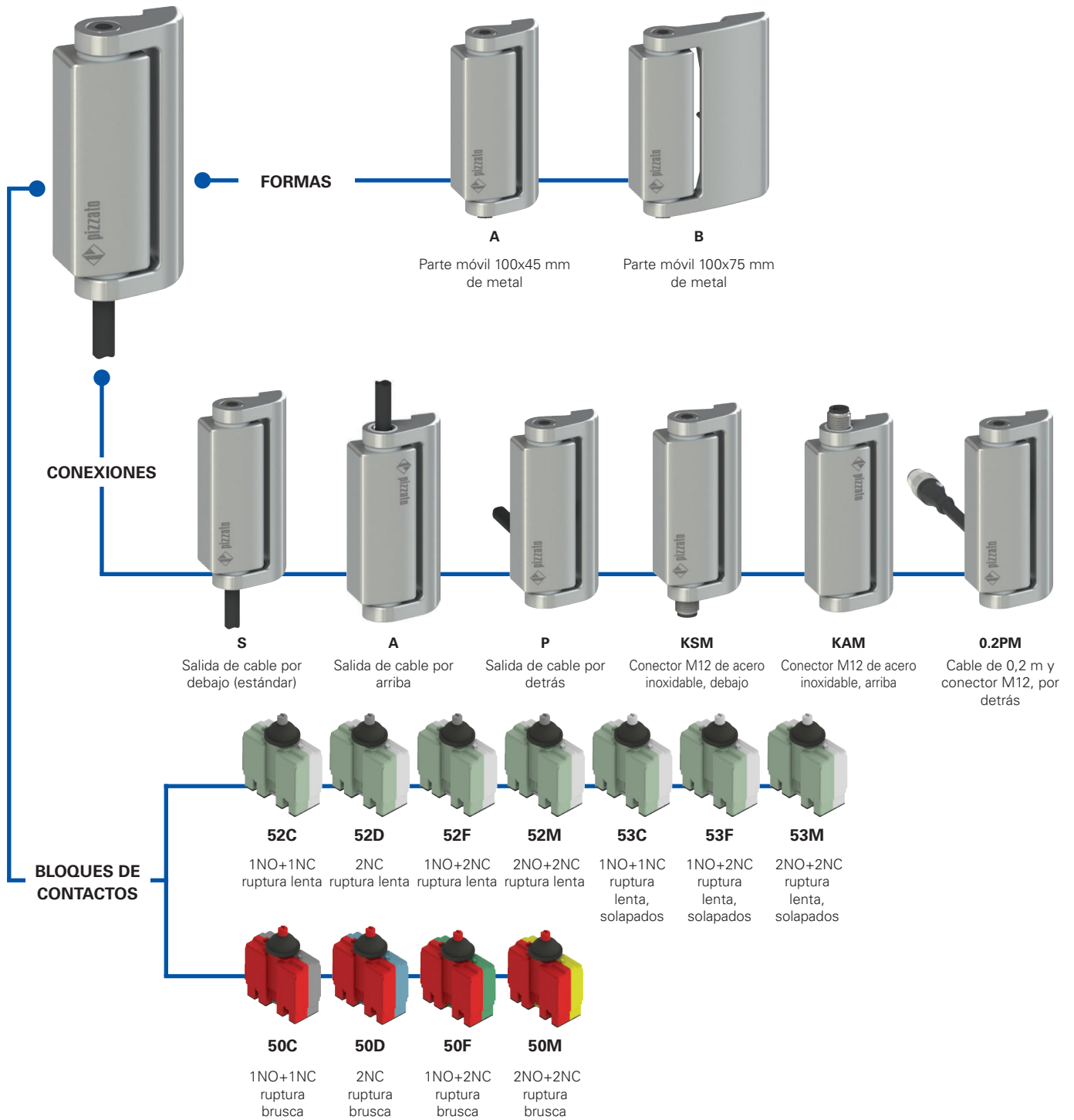


Puerta abierta



- Fijación directa a la placa de policarbonato.
- Interruptor sin soportes.
- Fijación mediante tornillos desde el interior.
- Salida con conector por detrás.

**Diagrama de selección**



**BISAGRAS ADICIONALES**



—●— opción del producto



**Estructura del código** ¡Atención! La posibilidad de poder generar un código no implica la disponibilidad real del producto. Póngase en contacto con nuestra oficina de ventas.

artículo opciones  
**HP AA052C-2SN**GH15T6

| Parte móvil |                                |
|-------------|--------------------------------|
| <b>A</b>    | parte móvil 100x45 mm de metal |
| <b>B</b>    | parte móvil 100x75 mm de metal |

| Temperatura ambiente |                 |
|----------------------|-----------------|
|                      | -25°C ... +80°C |
| <b>T6</b>            | -40°C ... +80°C |

| Bloque de contactos |                                   |
|---------------------|-----------------------------------|
| <b>52C</b>          | 1NO+1NC, ruptura lenta            |
| <b>52D</b>          | 2NC, ruptura lenta                |
| <b>52F</b>          | 1NO+2NC, ruptura lenta            |
| <b>52M</b>          | 2NO+2NC, ruptura lenta            |
| <b>53C</b>          | 1NO+1NC, ruptura lenta, solapados |
| <b>53F</b>          | 1NO+2NC, ruptura lenta, solapados |
| <b>53M</b>          | 2NO+2NC, ruptura lenta, solapados |
| <b>50C</b>          | 1NO+1NC, ruptura brusca           |
| <b>50D</b>          | 2NC, ruptura brusca               |
| <b>50F</b>          | 1NO+2NC, ruptura brusca           |
| <b>50M</b>          | 2NO+2NC, ruptura brusca           |

Las versiones con bloque de contactos de ruptura brusca solo son adecuadas para puertas con un radio de hasta 600 mm.

| Tipo de conexión |   |
|------------------|---|
| <b>0.2</b>       | cable de 0,2 m y conector M12 (disponible solo para versiones 0.2 PM) |
| <b>0.5</b>       | cable, longitud 0.5 m   |
| ...              | ...   |
| <b>2</b>         | cable de 2 m (estándar)   |
| ...              | ...   |
| <b>10</b>        | cable, longitud 10 m  |
| <b>K</b>         | conector M12 integrado de acero inoxidable                            |

| Ángulo de activación |                                       |
|----------------------|---------------------------------------|
|                      | ángulo de activación de 0° (estándar) |
| <b>H15</b>           | ángulo de activación de 15°           |
| <b>H30</b>           | ángulo de activación de 30°           |
| <b>H45</b>           | ángulo de activación de 45°           |
| <b>H60</b>           | ángulo de activación de 60°           |
| <b>H75</b>           | ángulo de activación de 75°           |
| <b>H90</b>           | ángulo de activación de 90°           |
| <b>H105</b>          | ángulo de activación de 105°          |
| <b>H120</b>          | ángulo de activación de 120°          |
| <b>H135</b>          | ángulo de activación de 135°          |
| <b>H345</b>          | ángulo de activación de 345°          |

| Tipo de contacto |   |
|------------------|---|
|                  | contactos de plata (estándar)                       |
| <b>G</b>         | contactos de plata con 1 µm de revestimiento de oro |

| Tipo de cable o conector |  |
|--------------------------|--|
| <b>N</b>                 | cable PVC IEC 60332-1-2, resistente al aceite (estándar) |
| <b>E</b>                 | cable PVC IEC 60332-1-2 (solo versiones con 2 contactos) |
| <b>H</b>                 | cable PUR, sin halógenos                                 |
| <b>R</b>                 | cable para el sector ferroviario (EN 50306-4)            |
| <b>M</b>                 | conector M12   |

| Dirección de salida de las conexiones |   |
|---------------------------------------|---|
| <b>S</b>                              | parte móvil derecha y salida por abajo    |
| <b>P</b>                              | parte móvil derecha y salida por detrás   |
| <b>A</b>                              | parte móvil derecha y salida por arriba   |
| <b>Q</b>                              | parte móvil izquierda y salida por detrás |

**Estructura de los códigos de bisagras adicionales**


artículo opciones  
**HC AA-V46**

| Parte móvil  |           |
|--------------|-----------|
| <b>HC AA</b> | 100x45 mm |
| <b>HC AB</b> | 100x75 mm |
| <b>HC LL</b> | 65x45 mm  |

| Conexión a tierra |   |
|-------------------|---|
|                   | sin conexión a tierra entre la parte fija y la parte móvil (estándar) |
| <b>V46</b>        | con conexión a tierra entre la parte fija y la parte móvil            |



## Características principales

- Carcasa de metal, salida del cable por arriba, por debajo o por detrás
- 4 tipos de cable integrado disponibles
- Versiones con conector M12
- Grados de protección IP67 e IP69K
- 11 bloques de contactos con apertura positiva 
- Bisagras adicionales sin contactos

## Certificados de calidad:



Homologación IMQ: CA02.03746

Homologación UL: E131787

Homologación CCC: 2024010305656746

Homologación EAC: RU Д-IT.PA07.B.37848/24

## Datos técnicos

### Carcasa

Carcasa de metal con recubrimiento en polvo

Versiones con cable integrado, longitud 2 m, otras longitudes bajo pedido (0,5 ... 10 m)

Versiones con conector M12 integrado

Versiones con conector M12 y cable de longitud 0,2 m, otras longitudes bajo pedido (0,1 ... 3 m)

Grado de protección:

IP67 según EN 60529

IP69K según ISO 20653 (proteger los cables contra chorros de agua directos a alta presión y temperatura)

Resistencia a la corrosión en niebla salina:

≥ 300 horas según ISO 9227

### Datos generales

«Maximum SIL» hasta:

SIL 3 según EN IEC 62061

Performance Level (PL) hasta:

PL e según EN ISO 13849-1

Enclavamiento mecánico, no codificado:

tipo 1 según EN ISO 14119

Parámetros de seguridad:

$B_{100}$ :

5.000.000 para contactos NC

Mission time

20 años

Temperatura ambiente para bisagras sin cable:

-25°C ... +80°C (estándar)

Temperatura ambiente para bisagras con cable:

-40°C ... +80°C (opción T6)

Frecuencia máxima de accionamiento:

1200 ciclos de operaciones/hora

Durabilidad mecánica:

1 millón de ciclos de operaciones

Velocidad máxima de accionamiento:

90°/s

Velocidad mínima de accionamiento:

2°/s

Posición de montaje:

cualquiera

Par de apriete de los tornillos M5:

3 ... 5 Nm

### Datos eléctricos

Tensión asignada soportada al impulso  $U_{imp}$ :

4 kV

Corriente de cortocircuito condicionada:

1000 A según EN 60947-5-1

Grado de contaminación:

3

### Conformidad a las normas:

IEC 60947-5-1, IEC 60947-1, IEC 60204-1, EN ISO 14119, EN ISO 12100, IEC 60529, EN IEC 63000, ISO 20653, UL 508, CSA C22.2 No. 14.

### Homologaciones:

EN 60947-5-1, UL 508, CSA C22.2 No. 14, GB/T14048.5

### Conforme a las siguientes directivas:

Directiva sobre máquinas 2006/42/CE, Directiva EMC 2014/30/UE, Directiva RoHS 2011/65/UE.

### Apertura positiva de los contactos conforme a las normas:

IEC 60947-5-1, EN 60947-5-1.

**⚠ En caso de que no lo encuentre especificado en este capítulo, encontrará información acerca de la correcta instalación y uso de todos los artículos en las páginas 385 - 400.**

**⚠ Importante: Antes de desconectar el conector del interruptor, desconecte la tensión del circuito. El conector no es adecuado para desconectar cargas eléctricas. Según EN 60204-1, las versiones con conector M12 de 8 polos (2NO+2NC) solo se pueden utilizar en los circuitos SELV.**

## Características homologadas por la IMQ

|  |   |
|--|---|
| Tensión asignada de aislamiento ( $U_i$ ):           | 250 Vac   |
| Corriente térmica al aire libre ( $I_{th}$ ):        | 10 A (1-2 contactos)/6 A (2-3 contactos)<br>4 A (4 contactos o conectores M12 de 5 polos)         |
| Protección contra cortocircuitos (fusible):          | 10 A (1-2 contactos)/6 A (2-3 contactos)<br>4 A (4 contactos o conectores M12 de 5 polos) tipo gG |
| Tensión asignada soportada al impulso ( $U_{imp}$ ): | 4 kV  |
| Grado de protección de la carcasa:                   | IP67  |
| Bornes MA (bornes rayados)                           | 3   |
| Grado de contaminación:                              | AC15/DC13 (con conector)  |
| Categoría de empleo:                                 | 250 Vac (50 Hz)/24 Vdc (con conector)   |
| Tensión de empleo ( $U_e$ ):                         | 3 A/2 A (con conector)  |
| Corriente de empleo ( $I_e$ ):                       |   |

Formas del elemento de contacto: X, Y, Zb, X+X, Y+Y, Y+Y+X, X+X+Y, X+X+Y+Y  
Apertura positiva de los contactos para los bloques de contactos 50A, 50C, 50D, 50F, 50G, 50M, 51A, 51C, 51D, 51F, 51G, 51M, 52A, 52C, 52D, 52F, 52G, 52M, 53A, 53C, 53D, 53F, 53G, 53M

Conformidad a las normas: EN 60947-1, EN 60947-5-1, requisitos fundamentales de la Directiva de Baja Tensión 2014/35/UE.

**Póngase en contacto con nuestro departamento técnico para obtener una lista de productos aprobados.**

## Características homologadas por la UL

|                        |   |
|------------------------|---|
| Electrical Ratings:    | R300 pilot duty (28 VA, 125-250 Vdc)<br>B300 pilot duty (360 VA, 120-240 Vac) (1-2-3 cont.)<br>C300 pilot duty (180 VA, 120-240 Vac) (4 cont.)<br>24 Vac, Class 2, 2 A pilot duty (M12 connector)<br>24 Vdc, Class 2, 0.22 A pilot duty (M12 connector) |
| Environmental Ratings: | Type 1  |

**Póngase en contacto con nuestro departamento técnico para obtener una lista de productos aprobados.**

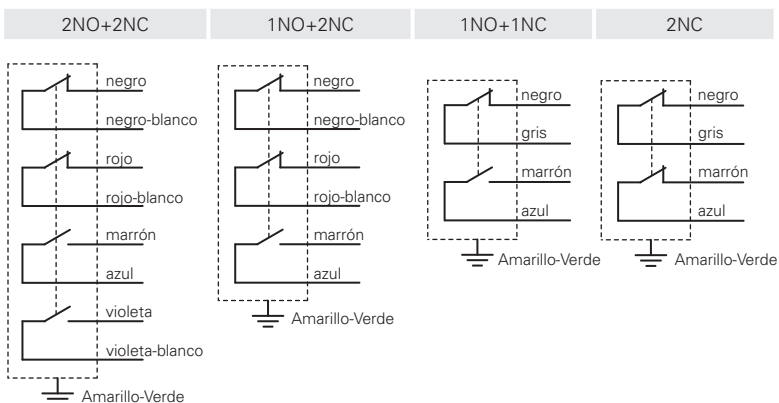


## Temperaturas ambiente de las bisagras con cable y datos eléctricos

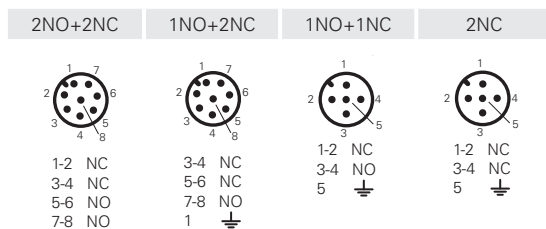
|                          | Tipo de conexión                   |                        | Salida con cable                            |                             |  |   |                             |   | Salida con conector M12   |                             |                             |
|--------------------------|------------------------------------|------------------------|---|-----------------------------|--|---|-----------------------------|---|---|-----------------------------|-----------------------------|
|                          | Bloque de contactos                |                        | 2 contactos                                 |                             | 3 contactos  |   | 4 contactos                 |   | 2 contactos   | 3 o 4 contactos             |                             |
|                          | Tipo de cable o conector           |                        | E   | N                           | H  | R   | N                           | H   | N   | R                           | Conector M12 de 5 polos     |
| Características de cable | Conductores                        | 5x0,75 mm <sup>2</sup> | 5x0,75 mm <sup>2</sup>                      | 5x0,75 mm <sup>2</sup>      | 5x0,5mm <sup>2</sup>   | 7x0,5 mm <sup>2</sup>                       | 7x0,5 mm <sup>2</sup>       | 9x0,34 mm <sup>2</sup>                      | 9x0,5 mm <sup>2</sup>   | 5x0,25 mm <sup>2</sup>      | 8x0,25 mm <sup>2</sup>      |
|                          | Campo de aplicación                | General                | General                                     | General instalación móvil   | Ferrovial  | General                                     | General instalación móvil   | General                                     | Ferrovial   | General                     | General                     |
|                          | Conformidad a las normas           | H05VV-F                | 05VV5-F                                     | 05EQ-H                      | EN50306-4<br>IE-300V<br>9GD 5 mm <sup>2</sup><br>MM-90<br>EN 50306-4<br>EN 45545 | 03VV-F                                      | 03E7Q-H                     | 03VV-F                                      | EN50306-4<br>IP-300V-<br>9GD 5 mm <sup>2</sup><br>MM-90<br>EN 50306-4<br>EN 45545 | 03VV-H                      | 03V-H                       |
|                          | Cubierta                           | PVC                    | PVC RESISTENTE AL ACEITE                    | PUR SIN HALÓGENOS           | /  | PVC RESISTENTE AL ACEITE                    | PUR SIN HALÓGENOS           | PVC RESISTENTE AL ACEITE                    | /   | PVC RESISTENTE AL ACEITE    | PVC RESISTENTE AL ACEITE    |
|                          | Autoextinguible                    | IEC 60332-1-2          | IEC 60332-1-2<br>UL 758:FT1<br>CEI 20-22 II | IEC 60332-1-2<br>UL 758:FT1 | IEC 60332-1<br>EN 50305<br>EN 50306-1  | IEC 60332-1-2<br>UL 758:FT1<br>CEI 20-22 II | IEC 60332-1-2<br>UL 758:FT1 | IEC 60332-1-2<br>UL 758:FT1<br>CEI 20-22 II | IEC 60332-1<br>EN 50305<br>EN 50306-1   | IEC 60332-1-2<br>UL 758:FT1 | IEC 60332-1-2<br>UL 758:FT1 |
|                          | Resistencia al aceite              | /                      | UL 758<br>CSA 22.2 N°210                    | UL 758<br>CSA 22.2 N°210    | /  | UL 758<br>CSA 22.2 N°210                    | UL 758                      | UL 758<br>CSA 22.2 N°210                    | /   | UL 758<br>CSA 22.2 N°210    | UL 758<br>CSA 22.2 N°210    |
|                          | Velocidad máx.                     | /                      | /   | 300 m/min                   | /  | /   | 300 m/min                   | /   | /   | 50 m/min                    | 50m/min                     |
|                          | Aceleración máx.                   | /                      | /   | 30 m/s <sup>2</sup>         | /  | /   | 30 m/s <sup>2</sup>         | /   | /   | 5 m/s <sup>2</sup>          | 5 m/s <sup>2</sup>          |
|                          | Radio de curvatura mínimo          | 80 mm                  | 80 mm                                       | 80 mm                       | 60 mm  | 108 mm                                      | 80 mm                       | 108 mm                                      | 65 mm   | 75 mm                       | 90 mm                       |
|                          | Diámetro externo                   | 8 mm                   | 8 mm  | 8 mm                        | 6 mm   | 7 mm  | 7 mm                        | 7 mm  | 6,5 mm  | 6 mm                        | 6 mm                        |
|                          | Final no aislado                   | 80 mm                  | 80 mm                                       | 80 mm                       | 80 mm  | 80 mm                                       | 80 mm                       | 80 mm                                       | 80 mm   | /                           | /                           |
|                          | Cobre de los conductores IEC 60228 | Clase 5                | Clase 5                                     | Clase 6                     | Clase 5  | Clase 5                                     | Clase 6                     | Clase 5                                     | Clase 5   | Clase 6                     | Clase 6                     |
|                          | Marcado                            | Estándar               | 6268  | 6280                        | Estándar   | 6274  | 6282                        | 6278  | Estándar  | 6267                        | 6275                        |

| Temperatura ambiente con cable ampliada (T6) | Cable, instalación fija                        | -15°C +60°C                | -25°C +80°C                | -25°C +80°C              | -25°C +80°C                | -25°C +80°C                | -25°C +80°C                | -25°C +80°C                | -25°C +80°C             | -25°C +80°C                | -25°C +80°C             |                         |
|--|--|----------------------------|----------------------------|--------------------------|----------------------------|----------------------------|----------------------------|----------------------------|-------------------------|----------------------------|-------------------------|-------------------------|
|  | Cable, instalación flexible                    | +5°C +60°C                 | -5°C +80°C                 | -25°C +80°C              | -25°C +80°C                | -5°C +80°C                 | -25°C +80°C                | -5°C +80°C                 | -25°C +80°C             | -15°C +80°C                | -15°C +80°C             |                         |
|  | Cable, instalación móvil                       | /                          | /                          | -25°C +80°C              | /                          | /                          | -25°C +80°C                | /                          | /                       | -15°C +80°C                | -15°C +80°C             |                         |
|  | Cable, instalación fija                        | /                          | /                          | -40°C +80°C              | -40°C +80°C                | /                          | -40°C +80°C                | /                          | -40°C +80°C             | /                          | /                       |                         |
|  | Cable, instalación flexible                    | /                          | /                          | -40°C +80°C              | -40°C +80°C                | /                          | -40°C +80°C                | /                          | -40°C +80°C             | /                          | /                       |                         |
|  | Cable, instalación móvil                       | /                          | /                          | -40°C +80°C              | /                          | /                          | -40°C +80°C                | /                          | /                       | /                          | /                       |                         |
| Datos eléctricos                             | Corriente térmica I <sub>th</sub>              | 10 A                       | 10 A                       | 10 A                     | 6 A                        | 6 A                        | 6 A                        | 3 A                        | 4 A                     | 4 A                        | 2 A                     |                         |
|  | Tensión asignada de aislamiento U <sub>i</sub> | 250 Vac                    | 250 Vac                    | 250 Vac                  | 250 Vac                    | 250 Vac                    | 250 Vac                    | 250 Vac                    | 250 Vac                 | 250 Vac<br>300 Vdc         | 30 Vac<br>36 Vdc        |                         |
|  | Protección contra cortocircuitos (fusible)     | 10 A<br>500 V<br>tipo gG   | 10 A<br>500 V<br>tipo gG   | 10 A<br>500 V<br>tipo gG | 6 A<br>500 V<br>tipo gG    | 6 A<br>500 V<br>tipo gG    | 6 A<br>500 V<br>tipo gG    | 3 A<br>500 V<br>tipo gG    | 4 A<br>500 V<br>tipo gG | 4 A<br>500 V<br>tipo gG    | 4 A<br>500 V<br>tipo gG | 2 A<br>500 V<br>tipo gG |
|  | Categoría de empleo DC13                       | 24 V                       | 2 A                        | 2 A                      | 2 A                        | 2 A                        | 2 A                        | 2 A                        | 2 A                     | 2 A                        | 2 A                     | 2 A                     |
|  |  | 125 V                      | 0,4 A                      | 0,4 A                    | 0,4 A                      | 0,4 A                      | 0,4 A                      | 0,4 A                      | 0,4 A                   | 0,4 A                      | 0,4 A                   | /                       |
|  |  | 250 V                      | 0,3 A                      | 0,3 A                    | 0,3 A                      | 0,3 A                      | 0,3 A                      | 0,3 A                      | 0,3 A                   | 0,3 A                      | 0,3 A                   | /                       |
|  | Categoría de empleo AC15                       | 24 V                       | 4 A                        | 4 A                      | 4 A                        | 4 A                        | 4 A                        | 4 A                        | 3 A                     | 4 A                        | 4 A                     | 2 A                     |
| 120 V  |  | 4 A                        | 4 A                        | 4 A                      | 4 A                        | 4 A                        | 4 A                        | 3 A                        | 4 A                     | 4 A                        | /                       |                         |
| 250 V  |  | 4 A                        | 4 A                        | 4 A                      | 4 A                        | 4 A                        | 4 A                        | 3 A                        | 4 A                     | 4 A                        | /                       |                         |
| Homologaciones                               | CE cULus<br>IMQ EAC<br>CCC                     | CE cULus<br>IMQ EAC<br>CCC | CE cULus<br>IMQ EAC<br>CCC | CE IMQ<br>EAC<br>CCC     | CE cULus<br>IMQ EAC<br>CCC | CE cULus<br>IMQ EAC<br>CCC | CE cULus<br>IMQ EAC<br>CCC | CE cULus<br>IMQ EAC<br>CCC | CE IMQ<br>EAC<br>CCC    | CE cULus<br>IMQ EAC<br>CCC | CE cULus<br>EAC         |                         |

### Cableado interno



### Asignación de pines del conector



Hembrillas [Vea página357](#)

|                         | cable por debajo (2 m)   | cable por arriba (2 m)  | cable por detrás (2 m)  |
|-------------------------|--|-------------------------|-------------------------|
| Tipo de contacto        | <p><b>L</b> = ruptura lenta<br/><b>LO</b> = ruptura lenta, solapados</p> |                         |                         |
| Bloque de contactos     |  |                         |                         |
| 52C                     | <b>L</b> HP AA052C-2SN → 1NO+1NC   | HP AA052C-2AN → 1NO+1NC | HP AA052C-2PN → 1NO+1NC |
| 52D                     | <b>L</b> HP AA052D-2SN → 2NC   | HP AA052D-2AN → 2NC     | HP AA052D-2PN → 2NC     |
| 52F                     | <b>L</b> HP AA052F-2SN → 1NO+2NC   | HP AA052F-2AN → 1NO+2NC | HP AA052F-2PN → 1NO+2NC |
| 52M                     | <b>L</b> HP AA052M-2SN → 2NO+2NC   | HP AA052M-2AN → 2NO+2NC | HP AA052M-2PN → 2NO+2NC |
| 53C                     | <b>LO</b> HP AA053C-2SN → 1NO+1NC  | HP AA053C-2AN → 1NO+1NC | HP AA053C-2PN → 1NO+1NC |
| 53F                     | <b>LO</b> HP AA053F-2SN → 1NO+2NC  | HP AA053F-2AN → 1NO+2NC | HP AA053F-2PN → 1NO+2NC |
| 53M                     | <b>LO</b> HP AA053M-2SN → 2NO+2NC  | HP AA053M-2AN → 2NO+2NC | HP AA053M-2PN → 2NO+2NC |
| Fuerza de accionamiento | 0,3 Nm (0,65 Nm →)   |                         |                         |
| Diagramas del recorrido | Página 74 - grupo 1  |                         |                         |

|                         | conector M12, debajo   | conector M12, arriba    | cable (0,2 m) y conector M12 por detrás |
|-------------------------|--|-------------------------|---|
| Tipo de contacto        | <p><b>L</b> = ruptura lenta<br/><b>LO</b> = ruptura lenta, solapados</p> |                         |   |
| Bloque de contactos     |  |                         |   |
| 52C                     | <b>L</b> HP AA052C-KSM → 1NO+1NC   | HP AA052C-KAM → 1NO+1NC | HP AA052C-0.2PM → 1NO+1NC               |
| 52D                     | <b>L</b> HP AA052D-KSM → 2NC   | HP AA052D-KAM → 2NC     | HP AA052D-0.2PM → 2NC                   |
| 52F                     | <b>L</b> HP AA052F-KSM → 1NO+2NC   | HP AA052F-KAM → 1NO+2NC | HP AA052F-0.2PM → 1NO+2NC               |
| 52M                     | <b>L</b> HP AA052M-KSM → 2NO+2NC   | HP AA052M-KAM → 2NO+2NC | HP AA052M-0.2PM → 2NO+2NC               |
| 53C                     | <b>LO</b> HP AA053C-KSM → 1NO+1NC  | HP AA053C-KAM → 1NO+1NC | HP AA053C-0.2PM → 1NO+1NC               |
| 53F                     | <b>LO</b> HP AA053F-KSM → 1NO+2NC  | HP AA053F-KAM → 1NO+2NC | HP AA053F-0.2PM → 1NO+2NC               |
| 53M                     | <b>LO</b> HP AA053M-KSM → 2NO+2NC  | HP AA053M-KAM → 2NO+2NC | HP AA053M-0.2PM → 2NO+2NC               |
| Fuerza de accionamiento | 0,3 Nm (0,65 Nm →)   |                         |   |
| Diagramas del recorrido | Página 74 - grupo 1  |                         |   |

**¡Atención!** La bisagra de seguridad se puede combinar exclusivamente con una o más bisagras Pizzato Elettrica (serie HC y HP). El uso de cualquier otra bisagra no garantiza el funcionamiento correcto del dispositivo de seguridad.

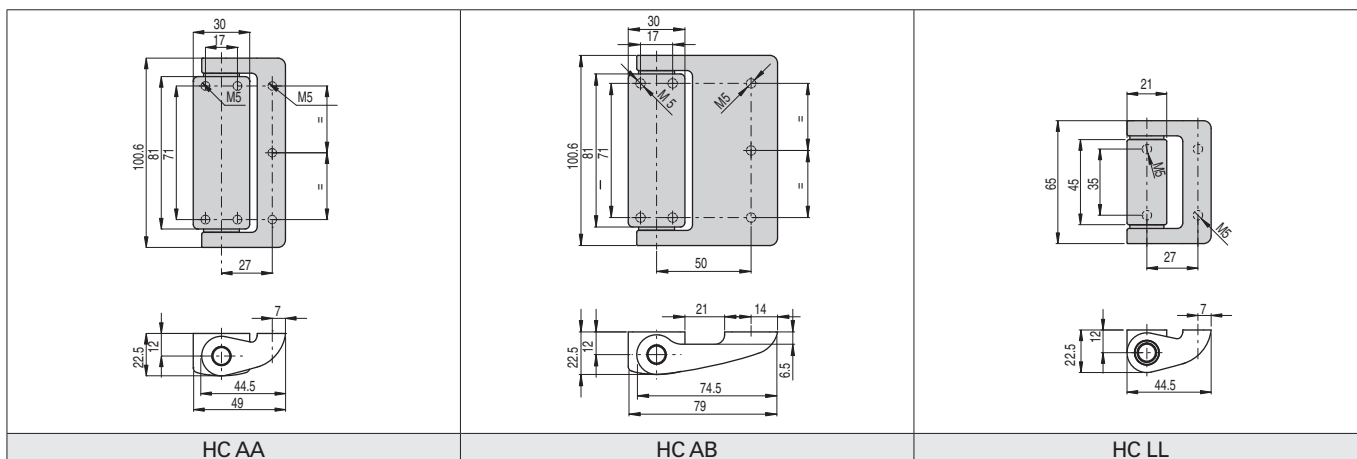


|                         |           | cable por debajo (2 m)   | cable por arriba (2 m) | cable por detrás (2 m) |                     |          |               |                     |         |               |   |         |               |   |         |     |          |               |   |     |               |   |     |               |   |     |     |          |               |   |         |               |   |         |               |   |         |     |          |               |   |         |               |   |         |               |   |         |     |           |               |   |         |               |   |         |               |   |         |     |           |               |   |         |               |   |         |               |   |         |     |           |               |   |         |               |   |         |               |   |         |                         |  |                    |  |  |                    |  |  |                    |  |  |                         |  |                     |  |  |                     |  |  |                     |  |  |
|-------------------------|-----------|--|------------------------|------------------------|---------------------|----------|---------------|---------------------|---------|---------------|---|---------|---------------|---|---------|-----|----------|---------------|---|-----|---------------|---|-----|---------------|---|-----|-----|----------|---------------|---|---------|---------------|---|---------|---------------|---|---------|-----|----------|---------------|---|---------|---------------|---|---------|---------------|---|---------|-----|-----------|---------------|---|---------|---------------|---|---------|---------------|---|---------|-----|-----------|---------------|---|---------|---------------|---|---------|---------------|---|---------|-----|-----------|---------------|---|---------|---------------|---|---------|---------------|---|---------|-------------------------|--|--------------------|--|--|--------------------|--|--|--------------------|--|--|-------------------------|--|---------------------|--|--|---------------------|--|--|---------------------|--|--|
| Tipo de contacto        |           |  |                        |                        |                     |          |               |                     |         |               |   |         |               |   |         |     |          |               |   |     |               |   |     |               |   |     |     |          |               |   |         |               |   |         |               |   |         |     |          |               |   |         |               |   |         |               |   |         |     |           |               |   |         |               |   |         |               |   |         |     |           |               |   |         |               |   |         |               |   |         |     |           |               |   |         |               |   |         |               |   |         |                         |  |                    |  |  |                    |  |  |                    |  |  |                         |  |                     |  |  |                     |  |  |                     |  |  |
| Bloque de contactos     |           | <table border="1"> <tr> <td>52C</td> <td><b>L</b></td> <td>HP AB052C-2SN</td> <td>⊕</td> <td>1NO+1NC</td> <td>HP AB052C-2AN</td> <td>⊕</td> <td>1NO+1NC</td> <td>HP AB052C-2PN</td> <td>⊕</td> <td>1NO+1NC</td> </tr> <tr> <td>52D</td> <td><b>L</b></td> <td>HP AB052D-2SN</td> <td>⊕</td> <td>2NC</td> <td>HP AB052D-2AN</td> <td>⊕</td> <td>2NC</td> <td>HP AB052D-2PN</td> <td>⊕</td> <td>2NC</td> </tr> <tr> <td>52F</td> <td><b>L</b></td> <td>HP AB052F-2SN</td> <td>⊕</td> <td>1NO+2NC</td> <td>HP AB052F-2AN</td> <td>⊕</td> <td>1NO+2NC</td> <td>HP AB052F-2PN</td> <td>⊕</td> <td>1NO+2NC</td> </tr> <tr> <td>52M</td> <td><b>L</b></td> <td>HP AB052M-2SN</td> <td>⊕</td> <td>2NO+2NC</td> <td>HP AB052M-2AN</td> <td>⊕</td> <td>2NO+2NC</td> <td>HP AB052M-2PN</td> <td>⊕</td> <td>2NO+2NC</td> </tr> <tr> <td>53C</td> <td><b>LO</b></td> <td>HP AB053C-2SN</td> <td>⊕</td> <td>1NO+1NC</td> <td>HP AB053C-2AN</td> <td>⊕</td> <td>1NO+1NC</td> <td>HP AB053C-2PN</td> <td>⊕</td> <td>1NO+1NC</td> </tr> <tr> <td>53F</td> <td><b>LO</b></td> <td>HP AB053F-2SN</td> <td>⊕</td> <td>1NO+2NC</td> <td>HP AB053F-2AN</td> <td>⊕</td> <td>1NO+2NC</td> <td>HP AB053F-2PN</td> <td>⊕</td> <td>1NO+2NC</td> </tr> <tr> <td>53M</td> <td><b>LO</b></td> <td>HP AB053M-2SN</td> <td>⊕</td> <td>2NO+2NC</td> <td>HP AB053M-2AN</td> <td>⊕</td> <td>2NO+2NC</td> <td>HP AB053M-2PN</td> <td>⊕</td> <td>2NO+2NC</td> </tr> <tr> <td>Fuerza de accionamiento</td> <td></td> <td colspan="3">0,3 Nm (0,65 Nm ⊕)</td> <td colspan="3">0,3 Nm (0,65 Nm ⊕)</td> <td colspan="3">0,3 Nm (0,65 Nm ⊕)</td> </tr> <tr> <td>Diagramas del recorrido</td> <td></td> <td colspan="3">Página 74 - grupo 1</td> <td colspan="3">Página 74 - grupo 1</td> <td colspan="3">Página 74 - grupo 1</td> </tr> </table> |                        |                        | 52C                 | <b>L</b> | HP AB052C-2SN | ⊕                   | 1NO+1NC | HP AB052C-2AN | ⊕ | 1NO+1NC | HP AB052C-2PN | ⊕ | 1NO+1NC | 52D | <b>L</b> | HP AB052D-2SN | ⊕ | 2NC | HP AB052D-2AN | ⊕ | 2NC | HP AB052D-2PN | ⊕ | 2NC | 52F | <b>L</b> | HP AB052F-2SN | ⊕ | 1NO+2NC | HP AB052F-2AN | ⊕ | 1NO+2NC | HP AB052F-2PN | ⊕ | 1NO+2NC | 52M | <b>L</b> | HP AB052M-2SN | ⊕ | 2NO+2NC | HP AB052M-2AN | ⊕ | 2NO+2NC | HP AB052M-2PN | ⊕ | 2NO+2NC | 53C | <b>LO</b> | HP AB053C-2SN | ⊕ | 1NO+1NC | HP AB053C-2AN | ⊕ | 1NO+1NC | HP AB053C-2PN | ⊕ | 1NO+1NC | 53F | <b>LO</b> | HP AB053F-2SN | ⊕ | 1NO+2NC | HP AB053F-2AN | ⊕ | 1NO+2NC | HP AB053F-2PN | ⊕ | 1NO+2NC | 53M | <b>LO</b> | HP AB053M-2SN | ⊕ | 2NO+2NC | HP AB053M-2AN | ⊕ | 2NO+2NC | HP AB053M-2PN | ⊕ | 2NO+2NC | Fuerza de accionamiento |  | 0,3 Nm (0,65 Nm ⊕) |  |  | 0,3 Nm (0,65 Nm ⊕) |  |  | 0,3 Nm (0,65 Nm ⊕) |  |  | Diagramas del recorrido |  | Página 74 - grupo 1 |  |  | Página 74 - grupo 1 |  |  | Página 74 - grupo 1 |  |  |
| 52C                     | <b>L</b>  | HP AB052C-2SN  | ⊕                      | 1NO+1NC                | HP AB052C-2AN       | ⊕        | 1NO+1NC       | HP AB052C-2PN       | ⊕       | 1NO+1NC       |   |         |               |   |         |     |          |               |   |     |               |   |     |               |   |     |     |          |               |   |         |               |   |         |               |   |         |     |          |               |   |         |               |   |         |               |   |         |     |           |               |   |         |               |   |         |               |   |         |     |           |               |   |         |               |   |         |               |   |         |     |           |               |   |         |               |   |         |               |   |         |                         |  |                    |  |  |                    |  |  |                    |  |  |                         |  |                     |  |  |                     |  |  |                     |  |  |
| 52D                     | <b>L</b>  | HP AB052D-2SN  | ⊕                      | 2NC                    | HP AB052D-2AN       | ⊕        | 2NC           | HP AB052D-2PN       | ⊕       | 2NC           |   |         |               |   |         |     |          |               |   |     |               |   |     |               |   |     |     |          |               |   |         |               |   |         |               |   |         |     |          |               |   |         |               |   |         |               |   |         |     |           |               |   |         |               |   |         |               |   |         |     |           |               |   |         |               |   |         |               |   |         |     |           |               |   |         |               |   |         |               |   |         |                         |  |                    |  |  |                    |  |  |                    |  |  |                         |  |                     |  |  |                     |  |  |                     |  |  |
| 52F                     | <b>L</b>  | HP AB052F-2SN  | ⊕                      | 1NO+2NC                | HP AB052F-2AN       | ⊕        | 1NO+2NC       | HP AB052F-2PN       | ⊕       | 1NO+2NC       |   |         |               |   |         |     |          |               |   |     |               |   |     |               |   |     |     |          |               |   |         |               |   |         |               |   |         |     |          |               |   |         |               |   |         |               |   |         |     |           |               |   |         |               |   |         |               |   |         |     |           |               |   |         |               |   |         |               |   |         |     |           |               |   |         |               |   |         |               |   |         |                         |  |                    |  |  |                    |  |  |                    |  |  |                         |  |                     |  |  |                     |  |  |                     |  |  |
| 52M                     | <b>L</b>  | HP AB052M-2SN  | ⊕                      | 2NO+2NC                | HP AB052M-2AN       | ⊕        | 2NO+2NC       | HP AB052M-2PN       | ⊕       | 2NO+2NC       |   |         |               |   |         |     |          |               |   |     |               |   |     |               |   |     |     |          |               |   |         |               |   |         |               |   |         |     |          |               |   |         |               |   |         |               |   |         |     |           |               |   |         |               |   |         |               |   |         |     |           |               |   |         |               |   |         |               |   |         |     |           |               |   |         |               |   |         |               |   |         |                         |  |                    |  |  |                    |  |  |                    |  |  |                         |  |                     |  |  |                     |  |  |                     |  |  |
| 53C                     | <b>LO</b> | HP AB053C-2SN  | ⊕                      | 1NO+1NC                | HP AB053C-2AN       | ⊕        | 1NO+1NC       | HP AB053C-2PN       | ⊕       | 1NO+1NC       |   |         |               |   |         |     |          |               |   |     |               |   |     |               |   |     |     |          |               |   |         |               |   |         |               |   |         |     |          |               |   |         |               |   |         |               |   |         |     |           |               |   |         |               |   |         |               |   |         |     |           |               |   |         |               |   |         |               |   |         |     |           |               |   |         |               |   |         |               |   |         |                         |  |                    |  |  |                    |  |  |                    |  |  |                         |  |                     |  |  |                     |  |  |                     |  |  |
| 53F                     | <b>LO</b> | HP AB053F-2SN  | ⊕                      | 1NO+2NC                | HP AB053F-2AN       | ⊕        | 1NO+2NC       | HP AB053F-2PN       | ⊕       | 1NO+2NC       |   |         |               |   |         |     |          |               |   |     |               |   |     |               |   |     |     |          |               |   |         |               |   |         |               |   |         |     |          |               |   |         |               |   |         |               |   |         |     |           |               |   |         |               |   |         |               |   |         |     |           |               |   |         |               |   |         |               |   |         |     |           |               |   |         |               |   |         |               |   |         |                         |  |                    |  |  |                    |  |  |                    |  |  |                         |  |                     |  |  |                     |  |  |                     |  |  |
| 53M                     | <b>LO</b> | HP AB053M-2SN  | ⊕                      | 2NO+2NC                | HP AB053M-2AN       | ⊕        | 2NO+2NC       | HP AB053M-2PN       | ⊕       | 2NO+2NC       |   |         |               |   |         |     |          |               |   |     |               |   |     |               |   |     |     |          |               |   |         |               |   |         |               |   |         |     |          |               |   |         |               |   |         |               |   |         |     |           |               |   |         |               |   |         |               |   |         |     |           |               |   |         |               |   |         |               |   |         |     |           |               |   |         |               |   |         |               |   |         |                         |  |                    |  |  |                    |  |  |                    |  |  |                         |  |                     |  |  |                     |  |  |                     |  |  |
| Fuerza de accionamiento |           | 0,3 Nm (0,65 Nm ⊕)   |                        |                        | 0,3 Nm (0,65 Nm ⊕)  |          |               | 0,3 Nm (0,65 Nm ⊕)  |         |               |   |         |               |   |         |     |          |               |   |     |               |   |     |               |   |     |     |          |               |   |         |               |   |         |               |   |         |     |          |               |   |         |               |   |         |               |   |         |     |           |               |   |         |               |   |         |               |   |         |     |           |               |   |         |               |   |         |               |   |         |     |           |               |   |         |               |   |         |               |   |         |                         |  |                    |  |  |                    |  |  |                    |  |  |                         |  |                     |  |  |                     |  |  |                     |  |  |
| Diagramas del recorrido |           | Página 74 - grupo 1  |                        |                        | Página 74 - grupo 1 |          |               | Página 74 - grupo 1 |         |               |   |         |               |   |         |     |          |               |   |     |               |   |     |               |   |     |     |          |               |   |         |               |   |         |               |   |         |     |          |               |   |         |               |   |         |               |   |         |     |           |               |   |         |               |   |         |               |   |         |     |           |               |   |         |               |   |         |               |   |         |     |           |               |   |         |               |   |         |               |   |         |                         |  |                    |  |  |                    |  |  |                    |  |  |                         |  |                     |  |  |                     |  |  |                     |  |  |

|                         |           | conector M12, debajo   | conector M12, arriba | cable (0,2 m) y conector M12 por detrás |                     |          |               |                     |         |               |   |         |                 |   |         |     |          |               |   |     |               |   |     |                 |   |     |     |          |               |   |         |               |   |         |                 |   |         |     |          |               |   |         |               |   |         |                 |   |         |     |           |               |   |         |               |   |         |                 |   |         |     |           |               |   |         |               |   |         |                 |   |         |     |           |               |   |         |               |   |         |                 |   |         |                         |  |                    |  |  |                    |  |  |                    |  |  |                         |  |                     |  |  |                     |  |  |                     |  |  |
|-------------------------|-----------|--|----------------------|---|---------------------|----------|---------------|---------------------|---------|---------------|---|---------|-----------------|---|---------|-----|----------|---------------|---|-----|---------------|---|-----|-----------------|---|-----|-----|----------|---------------|---|---------|---------------|---|---------|-----------------|---|---------|-----|----------|---------------|---|---------|---------------|---|---------|-----------------|---|---------|-----|-----------|---------------|---|---------|---------------|---|---------|-----------------|---|---------|-----|-----------|---------------|---|---------|---------------|---|---------|-----------------|---|---------|-----|-----------|---------------|---|---------|---------------|---|---------|-----------------|---|---------|-------------------------|--|--------------------|--|--|--------------------|--|--|--------------------|--|--|-------------------------|--|---------------------|--|--|---------------------|--|--|---------------------|--|--|
| Tipo de contacto        |           |  |                      |   |                     |          |               |                     |         |               |   |         |                 |   |         |     |          |               |   |     |               |   |     |                 |   |     |     |          |               |   |         |               |   |         |                 |   |         |     |          |               |   |         |               |   |         |                 |   |         |     |           |               |   |         |               |   |         |                 |   |         |     |           |               |   |         |               |   |         |                 |   |         |     |           |               |   |         |               |   |         |                 |   |         |                         |  |                    |  |  |                    |  |  |                    |  |  |                         |  |                     |  |  |                     |  |  |                     |  |  |
| Bloque de contactos     |           | <table border="1"> <tr> <td>52C</td> <td><b>L</b></td> <td>HP AB052C-KSM</td> <td>⊕</td> <td>1NO+1NC</td> <td>HP AB052C-KAM</td> <td>⊕</td> <td>1NO+1NC</td> <td>HP AB052C-0.2PM</td> <td>⊕</td> <td>1NO+1NC</td> </tr> <tr> <td>52D</td> <td><b>L</b></td> <td>HP AB052D-KSM</td> <td>⊕</td> <td>2NC</td> <td>HP AB052D-KAM</td> <td>⊕</td> <td>2NC</td> <td>HP AB052D-0.2PM</td> <td>⊕</td> <td>2NC</td> </tr> <tr> <td>52F</td> <td><b>L</b></td> <td>HP AB052F-KSM</td> <td>⊕</td> <td>1NO+2NC</td> <td>HP AB052F-KAM</td> <td>⊕</td> <td>1NO+2NC</td> <td>HP AB052F-0.2PM</td> <td>⊕</td> <td>1NO+2NC</td> </tr> <tr> <td>52M</td> <td><b>L</b></td> <td>HP AB052M-KSM</td> <td>⊕</td> <td>2NO+2NC</td> <td>HP AB052M-KAM</td> <td>⊕</td> <td>2NO+2NC</td> <td>HP AB052M-0.2PM</td> <td>⊕</td> <td>2NO+2NC</td> </tr> <tr> <td>53C</td> <td><b>LO</b></td> <td>HP AB053C-KSM</td> <td>⊕</td> <td>1NO+1NC</td> <td>HP AB053C-KAM</td> <td>⊕</td> <td>1NO+1NC</td> <td>HP AB053C-0.2PM</td> <td>⊕</td> <td>1NO+1NC</td> </tr> <tr> <td>53F</td> <td><b>LO</b></td> <td>HP AB053F-KSM</td> <td>⊕</td> <td>1NO+2NC</td> <td>HP AB053F-KAM</td> <td>⊕</td> <td>1NO+2NC</td> <td>HP AB053F-0.2PM</td> <td>⊕</td> <td>1NO+2NC</td> </tr> <tr> <td>53M</td> <td><b>LO</b></td> <td>HP AB053M-KSM</td> <td>⊕</td> <td>2NO+2NC</td> <td>HP AB053M-KAM</td> <td>⊕</td> <td>2NO+2NC</td> <td>HP AB053M-0.2PM</td> <td>⊕</td> <td>2NO+2NC</td> </tr> <tr> <td>Fuerza de accionamiento</td> <td></td> <td colspan="3">0,3 Nm (0,65 Nm ⊕)</td> <td colspan="3">0,3 Nm (0,65 Nm ⊕)</td> <td colspan="3">0,3 Nm (0,65 Nm ⊕)</td> </tr> <tr> <td>Diagramas del recorrido</td> <td></td> <td colspan="3">Página 74 - grupo 1</td> <td colspan="3">Página 74 - grupo 1</td> <td colspan="3">Página 74 - grupo 1</td> </tr> </table> |                      |   | 52C                 | <b>L</b> | HP AB052C-KSM | ⊕                   | 1NO+1NC | HP AB052C-KAM | ⊕ | 1NO+1NC | HP AB052C-0.2PM | ⊕ | 1NO+1NC | 52D | <b>L</b> | HP AB052D-KSM | ⊕ | 2NC | HP AB052D-KAM | ⊕ | 2NC | HP AB052D-0.2PM | ⊕ | 2NC | 52F | <b>L</b> | HP AB052F-KSM | ⊕ | 1NO+2NC | HP AB052F-KAM | ⊕ | 1NO+2NC | HP AB052F-0.2PM | ⊕ | 1NO+2NC | 52M | <b>L</b> | HP AB052M-KSM | ⊕ | 2NO+2NC | HP AB052M-KAM | ⊕ | 2NO+2NC | HP AB052M-0.2PM | ⊕ | 2NO+2NC | 53C | <b>LO</b> | HP AB053C-KSM | ⊕ | 1NO+1NC | HP AB053C-KAM | ⊕ | 1NO+1NC | HP AB053C-0.2PM | ⊕ | 1NO+1NC | 53F | <b>LO</b> | HP AB053F-KSM | ⊕ | 1NO+2NC | HP AB053F-KAM | ⊕ | 1NO+2NC | HP AB053F-0.2PM | ⊕ | 1NO+2NC | 53M | <b>LO</b> | HP AB053M-KSM | ⊕ | 2NO+2NC | HP AB053M-KAM | ⊕ | 2NO+2NC | HP AB053M-0.2PM | ⊕ | 2NO+2NC | Fuerza de accionamiento |  | 0,3 Nm (0,65 Nm ⊕) |  |  | 0,3 Nm (0,65 Nm ⊕) |  |  | 0,3 Nm (0,65 Nm ⊕) |  |  | Diagramas del recorrido |  | Página 74 - grupo 1 |  |  | Página 74 - grupo 1 |  |  | Página 74 - grupo 1 |  |  |
| 52C                     | <b>L</b>  | HP AB052C-KSM  | ⊕                    | 1NO+1NC                                 | HP AB052C-KAM       | ⊕        | 1NO+1NC       | HP AB052C-0.2PM     | ⊕       | 1NO+1NC       |   |         |                 |   |         |     |          |               |   |     |               |   |     |                 |   |     |     |          |               |   |         |               |   |         |                 |   |         |     |          |               |   |         |               |   |         |                 |   |         |     |           |               |   |         |               |   |         |                 |   |         |     |           |               |   |         |               |   |         |                 |   |         |     |           |               |   |         |               |   |         |                 |   |         |                         |  |                    |  |  |                    |  |  |                    |  |  |                         |  |                     |  |  |                     |  |  |                     |  |  |
| 52D                     | <b>L</b>  | HP AB052D-KSM  | ⊕                    | 2NC                                     | HP AB052D-KAM       | ⊕        | 2NC           | HP AB052D-0.2PM     | ⊕       | 2NC           |   |         |                 |   |         |     |          |               |   |     |               |   |     |                 |   |     |     |          |               |   |         |               |   |         |                 |   |         |     |          |               |   |         |               |   |         |                 |   |         |     |           |               |   |         |               |   |         |                 |   |         |     |           |               |   |         |               |   |         |                 |   |         |     |           |               |   |         |               |   |         |                 |   |         |                         |  |                    |  |  |                    |  |  |                    |  |  |                         |  |                     |  |  |                     |  |  |                     |  |  |
| 52F                     | <b>L</b>  | HP AB052F-KSM  | ⊕                    | 1NO+2NC                                 | HP AB052F-KAM       | ⊕        | 1NO+2NC       | HP AB052F-0.2PM     | ⊕       | 1NO+2NC       |   |         |                 |   |         |     |          |               |   |     |               |   |     |                 |   |     |     |          |               |   |         |               |   |         |                 |   |         |     |          |               |   |         |               |   |         |                 |   |         |     |           |               |   |         |               |   |         |                 |   |         |     |           |               |   |         |               |   |         |                 |   |         |     |           |               |   |         |               |   |         |                 |   |         |                         |  |                    |  |  |                    |  |  |                    |  |  |                         |  |                     |  |  |                     |  |  |                     |  |  |
| 52M                     | <b>L</b>  | HP AB052M-KSM  | ⊕                    | 2NO+2NC                                 | HP AB052M-KAM       | ⊕        | 2NO+2NC       | HP AB052M-0.2PM     | ⊕       | 2NO+2NC       |   |         |                 |   |         |     |          |               |   |     |               |   |     |                 |   |     |     |          |               |   |         |               |   |         |                 |   |         |     |          |               |   |         |               |   |         |                 |   |         |     |           |               |   |         |               |   |         |                 |   |         |     |           |               |   |         |               |   |         |                 |   |         |     |           |               |   |         |               |   |         |                 |   |         |                         |  |                    |  |  |                    |  |  |                    |  |  |                         |  |                     |  |  |                     |  |  |                     |  |  |
| 53C                     | <b>LO</b> | HP AB053C-KSM  | ⊕                    | 1NO+1NC                                 | HP AB053C-KAM       | ⊕        | 1NO+1NC       | HP AB053C-0.2PM     | ⊕       | 1NO+1NC       |   |         |                 |   |         |     |          |               |   |     |               |   |     |                 |   |     |     |          |               |   |         |               |   |         |                 |   |         |     |          |               |   |         |               |   |         |                 |   |         |     |           |               |   |         |               |   |         |                 |   |         |     |           |               |   |         |               |   |         |                 |   |         |     |           |               |   |         |               |   |         |                 |   |         |                         |  |                    |  |  |                    |  |  |                    |  |  |                         |  |                     |  |  |                     |  |  |                     |  |  |
| 53F                     | <b>LO</b> | HP AB053F-KSM  | ⊕                    | 1NO+2NC                                 | HP AB053F-KAM       | ⊕        | 1NO+2NC       | HP AB053F-0.2PM     | ⊕       | 1NO+2NC       |   |         |                 |   |         |     |          |               |   |     |               |   |     |                 |   |     |     |          |               |   |         |               |   |         |                 |   |         |     |          |               |   |         |               |   |         |                 |   |         |     |           |               |   |         |               |   |         |                 |   |         |     |           |               |   |         |               |   |         |                 |   |         |     |           |               |   |         |               |   |         |                 |   |         |                         |  |                    |  |  |                    |  |  |                    |  |  |                         |  |                     |  |  |                     |  |  |                     |  |  |
| 53M                     | <b>LO</b> | HP AB053M-KSM  | ⊕                    | 2NO+2NC                                 | HP AB053M-KAM       | ⊕        | 2NO+2NC       | HP AB053M-0.2PM     | ⊕       | 2NO+2NC       |   |         |                 |   |         |     |          |               |   |     |               |   |     |                 |   |     |     |          |               |   |         |               |   |         |                 |   |         |     |          |               |   |         |               |   |         |                 |   |         |     |           |               |   |         |               |   |         |                 |   |         |     |           |               |   |         |               |   |         |                 |   |         |     |           |               |   |         |               |   |         |                 |   |         |                         |  |                    |  |  |                    |  |  |                    |  |  |                         |  |                     |  |  |                     |  |  |                     |  |  |
| Fuerza de accionamiento |           | 0,3 Nm (0,65 Nm ⊕)   |                      |   | 0,3 Nm (0,65 Nm ⊕)  |          |               | 0,3 Nm (0,65 Nm ⊕)  |         |               |   |         |                 |   |         |     |          |               |   |     |               |   |     |                 |   |     |     |          |               |   |         |               |   |         |                 |   |         |     |          |               |   |         |               |   |         |                 |   |         |     |           |               |   |         |               |   |         |                 |   |         |     |           |               |   |         |               |   |         |                 |   |         |     |           |               |   |         |               |   |         |                 |   |         |                         |  |                    |  |  |                    |  |  |                    |  |  |                         |  |                     |  |  |                     |  |  |                     |  |  |
| Diagramas del recorrido |           | Página 74 - grupo 1  |                      |   | Página 74 - grupo 1 |          |               | Página 74 - grupo 1 |         |               |   |         |                 |   |         |     |          |               |   |     |               |   |     |                 |   |     |     |          |               |   |         |               |   |         |                 |   |         |     |          |               |   |         |               |   |         |                 |   |         |     |           |               |   |         |               |   |         |                 |   |         |     |           |               |   |         |               |   |         |                 |   |         |     |           |               |   |         |               |   |         |                 |   |         |                         |  |                    |  |  |                    |  |  |                    |  |  |                         |  |                     |  |  |                     |  |  |                     |  |  |

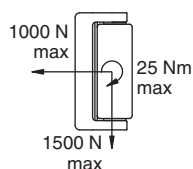
**¡Atención!** La bisagra de seguridad se puede combinar exclusivamente con una o más bisagras Pizzato Elettrica (serie HC y HP). El uso de cualquier otra bisagra no garantiza el funcionamiento correcto del dispositivo de seguridad.

## Bisagras adicionales



## Fuerzas y cargas máximas HP AA•••••, HC AA, HC LL

**Cargas máximas permitidas independientemente de las condiciones de uso.**



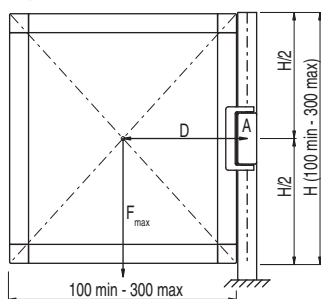
**Atención:** Las cargas arriba indicadas no se deben superar en ningún caso.

Las cargas se comprobaron con un test de fatiga con un millón de ciclos de operación, con ángulo de apertura de 90°.

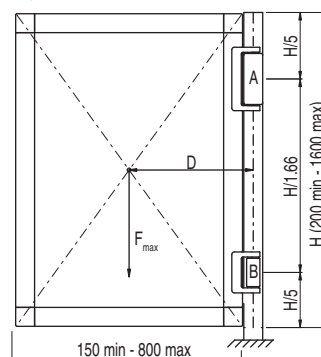
### Legenda

- $F_{max}$  Fuerza ejercida por el peso de la puerta (N)
- D Distancia del centro de gravedad de la puerta hasta el eje de la bisagra (mm)
- A Bisagra de seguridad
- B Bisagra adicional

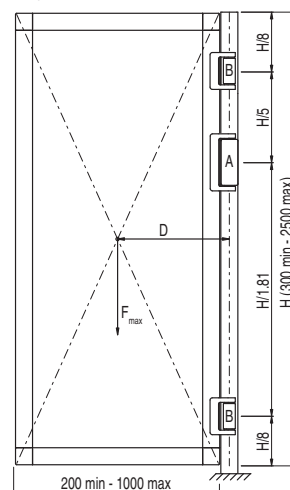
**Puertas con una bisagra de seguridad**  
 $F_{max} (N) = 25.000/D (mm)$



**Puertas con una bisagra de seguridad y una bisagra adicional**  
 $F_{max} (N) = 200.000/D (mm)$

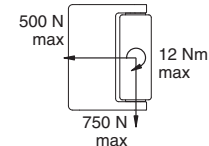


**Puertas con una bisagra de seguridad y dos bisagras adicionales**  
 $F_{max} (N) = 250.000/D (mm)$



## Fuerzas y cargas máximas HP AB•••••, HC AB

**Cargas máximas permitidas independientemente de las condiciones de uso.**



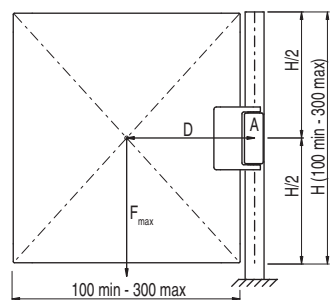
**Atención:** Las cargas arriba indicadas no se deben superar en ningún caso.

Las cargas se comprobaron con un test de fatiga con un millón de ciclos de operación, con ángulo de apertura de 90°.

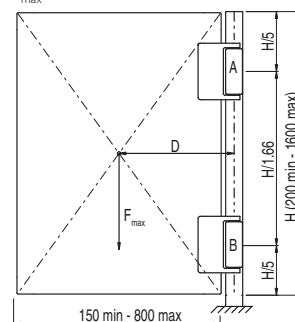
### Legenda

- $F_{max}$  Fuerza ejercida por el peso de la puerta (N)
- D Distancia del centro de gravedad de la puerta hasta el eje de la bisagra (mm)
- A Bisagra de seguridad
- B Bisagra adicional

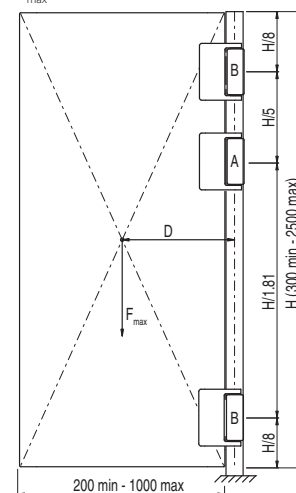
**Puertas con una bisagra de seguridad**  
 $F_{max} (N) = 12.500/D (mm)$




**Puertas con una bisagra de seguridad y una bisagra adicional**  
 $F_{max} (N) = 100.000/D (mm)$



**Puertas con una bisagra de seguridad y dos bisagras adicionales**  
 $F_{max} (N) = 200.000/D (mm)$



## Accesorios

| Artículo  | Descripción   |
|---|---|
| VF AC7032   | Tapón de protección para tornillo de ajuste   |
|  | El tapón se suministra con cada bisagra y se debe insertar tras el ajuste del punto de intervención. En caso de pérdida o daño, se puede pedir el tapón por separado. |



### Diagramas del recorrido

| Bloque de contactos | Grupo 1 | Bloque de contactos | Grupo 1 | Bloque de contactos | Grupo 1 |
|---------------------|---------|---------------------|---------|---------------------|---------|
| 52C<br>1NO+1NC      |         | 53C<br>1NO+1NC      |         | 50C<br>1NO+1NC      |         |
| 52D<br>2NC          |         | 53F<br>1NO+2NC      |         | 50D<br>2NC          |         |
| 52F<br>1NO+2NC      |         | 53M<br>2NO+2NC      |         | 50F<br>1NO+2NC      |         |
| 52M<br>2NO+2NC      |         |                     |         | 50M<br>2NO+2NC      |         |

#### Legenda

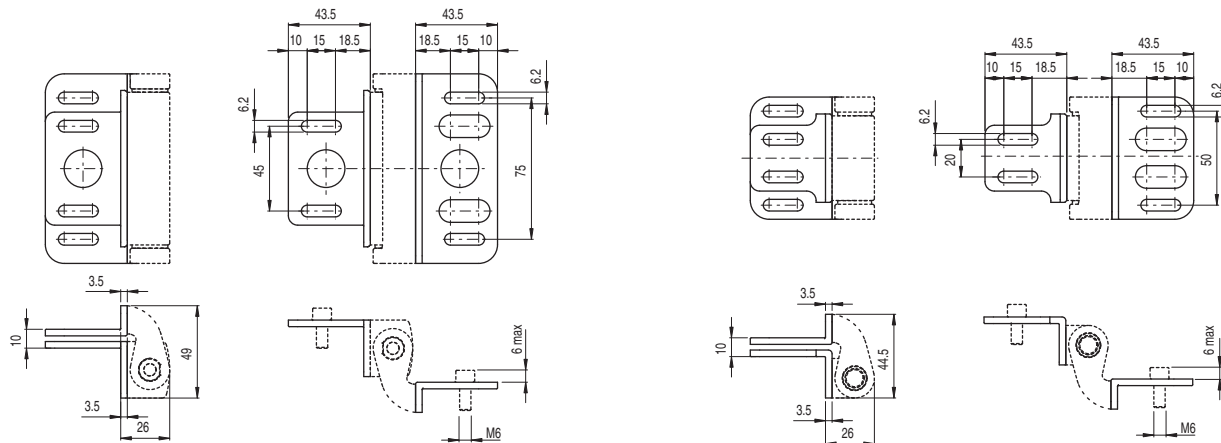
- Contacto cerrado
- Contacto abierto
- Recorrido de apertura positiva
- Pulsando el interruptor/Soltando el interruptor

El punto de intervención de los contactos es ajustable de 0° a +4° respecto a los valores indicados en los diagramas de recorrido. La bisagra se suministra sin preajuste.

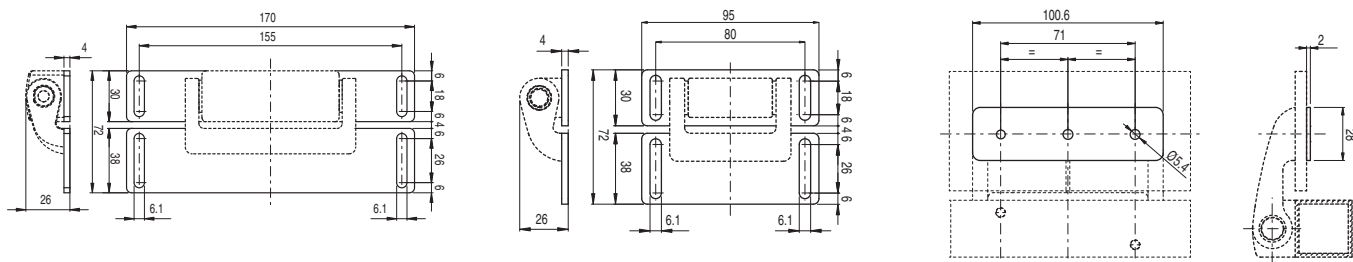
### Placas de fijación

Tornillos de fijación para el perfil no suministrados.

| Artículo  | Descripción  | Artículo  | Descripción  |
|-----------|--|-----------|--|
| VF SFH1-C | Par de soportes angulares para HP AA y HC AA, con tornillos de fijación al interruptor | VF SFH2-C | Par de soportes angulares para HC LL, con tornillos de fijación al interruptor |



| Artículo  | Descripción   | Artículo  | Descripción   | Artículo | Descripción  |
|-----------|---|-----------|---|----------|--|
| VF SFH3-C | Par de soportes planos para HP AA y HC AA, con tornillos de fijación al interruptor | VF SFH4-C | Par de soportes planos para HC LL, con tornillos de fijación al interruptor | VF SFH7  | Cubierta parte móvil serie HP AB de acero inoxidable |



Todas las dimensiones de los dibujos están en mm

Accesorios Ve a página 357

Los archivos 2D y 3D están disponibles en [www.pizzato.com](http://www.pizzato.com)