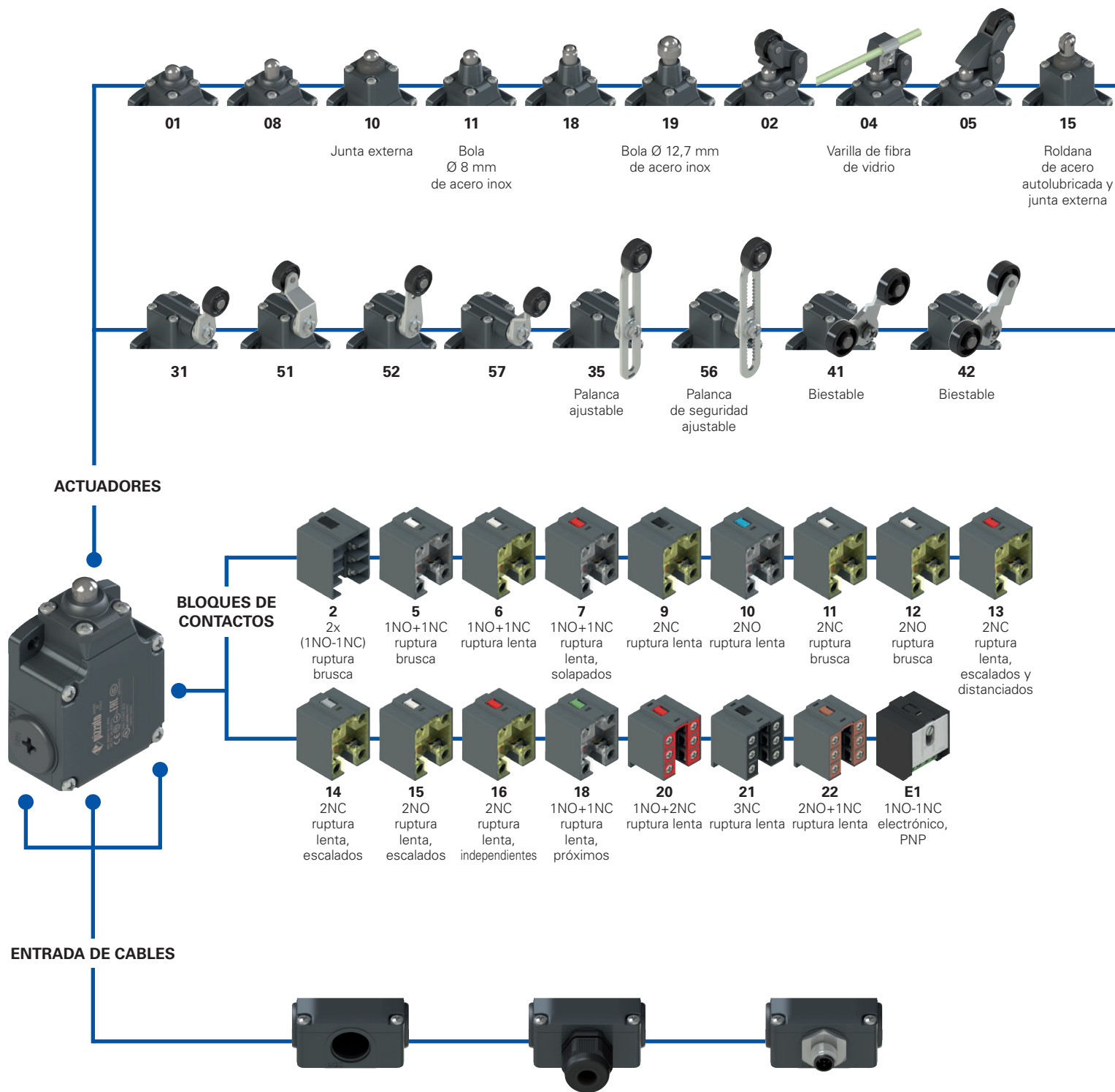


Diagrama de selección



**Entrada de cable roscada**

<b>M2</b>	M20x1,5 (estándar)
	PG 13,5

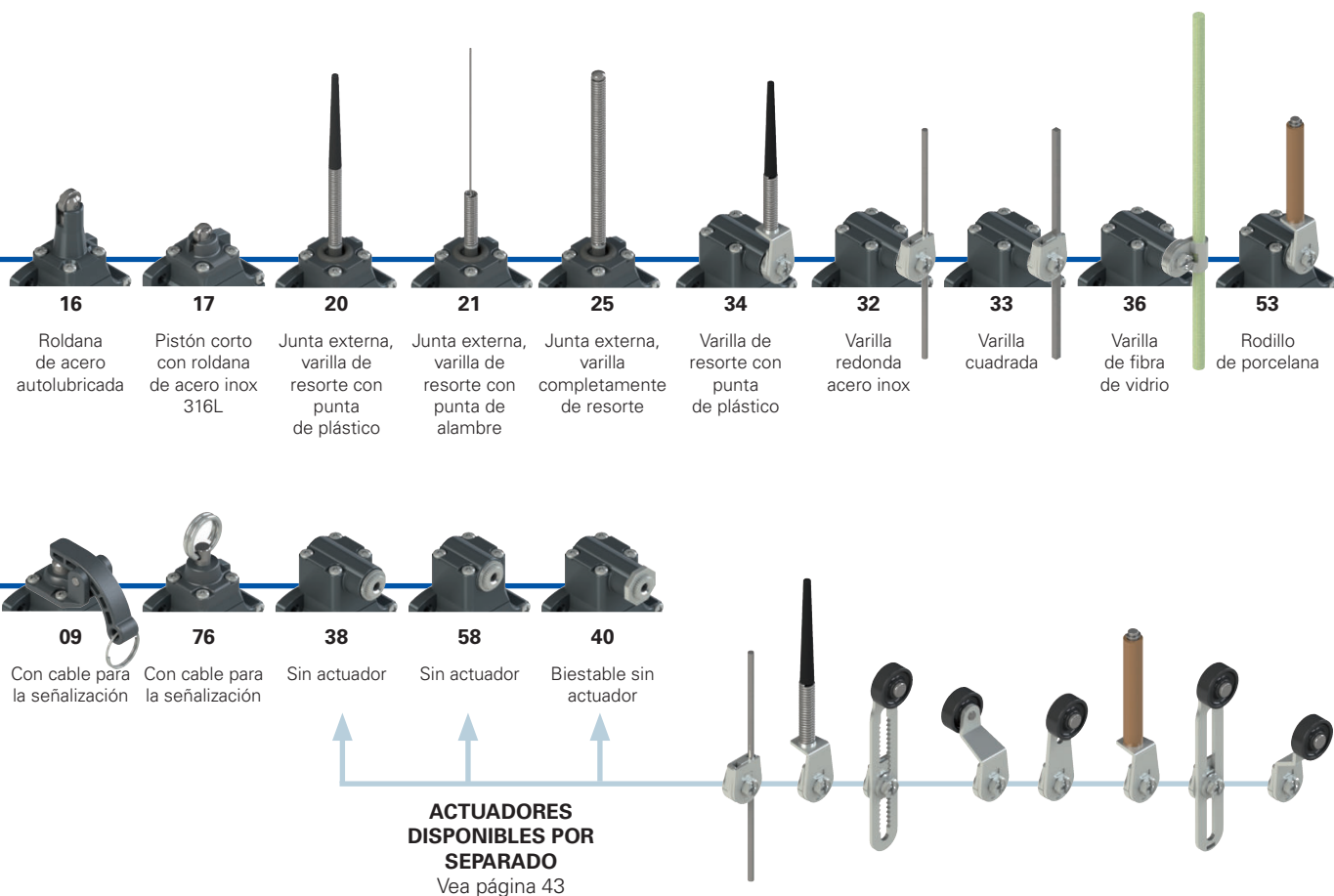
**Con prensaestopas**

<b>K23</b>	para cables Ø 6 ... Ø 12 mm, en la parte inferior
<b>K123</b>	para cables Ø 6 ... Ø 12 mm, a la derecha
<b>K223</b>	para cables Ø 6 ... Ø 12 mm, a la izquierda
<b>K27</b>	para cables Ø 3 ... Ø 7 mm, en la parte inferior
<b>K127</b>	para cables Ø 3 ... Ø 7 mm, a la derecha
<b>K227</b>	para cables Ø 3 ... Ø 7 mm, a la izquierda

**Con conector M12 metálico**

<b>K40</b>	de 8 polos, en la parte inferior
<b>K41</b>	de 8 polos, en la parte derecha
<b>K42</b>	de 8 polos, en la parte izquierda
<b>K50</b>	de 5 polos, en la parte inferior
<b>K51</b>	de 5 polos, en la parte derecha
<b>K52</b>	de 5 polos, en la parte izquierda

● opciones del producto  
 → accesorio disponible por separado



**Estructura del código** ¡Atención! La posibilidad de poder generar un código no implica la disponibilidad real del producto. Póngase en contacto con nuestra oficina de ventas.

artículo opciones opciones  
**FL 502-GM2K50R24T6**

Carcasa	
<b>FL</b>	de metal, tres entradas de cable

Bloque de contactos	
<b>5</b>	1NO+1NC, ruptura brusca
<b>6</b>	1NO+1NC, ruptura lenta
<b>7</b>	1NO+1NC, ruptura lenta, solapados
...	...

Actuadores	
<b>01</b>	pistón corto
<b>02</b>	palanca de roldana
<b>05</b>	palanca de roldana angular
...	...

Tipo de contacto	
	contactos de plata (estándar)
<b>G</b>	contactos de plata con 1 µm de revestimiento de oro
<b>G1</b>	contactos de plata con 2,5 µm de revestimiento de oro (excepto los bloques de contactos 2, 20, 21, 22)

Entrada de cable roscada	
<b>M2</b>	M20x1,5 (estándar)
	PG 13,5

Temperatura ambiente	
	-25°C ... +80°C (estándar)
<b>T6</b>	-40°C ... +80°C

Roldanas	
	roldana estándar
<b>R24</b>	de acero autolubricada Ø 20 mm (para actuadores 02, 05, 31, 35, 51, 52, 56, 57)
<b>R41</b>	de acero inox 316L Ø 20 mm (para actuadores 02, 05, 31, 35, 51, 52, 56, 57)
<b>R25</b>	de tecnopolímero Ø 35 mm (para actuadores 31, 35, 51, 52, 56, 57)
<b>R5</b>	de goma Ø 40 mm (para actuadores 31, 35, 51, 52, 56, 57)
<b>R26</b>	de goma Ø 50 mm (para actuadores 31, 35, 51, 52, 56, 57)
<b>R27</b>	de goma, sobresaliente, Ø 50 mm (para actuadores 35 y 56)

Prensaestopas o conectores premontados	
	ningún prensaestopas o conector (estándar)
<b>K23</b>	Prensaestopas para cables Ø 6 ... Ø 12 mm
<b>K50</b>	conector de metal M12 de 5 polos

Póngase en contacto con nuestro servicio técnico para recibir una lista completa de todas las combinaciones.



### Características principales

- Carcasa de metal, tres entradas de cable
- Grado de protección IP67
- 17 bloques de contactos disponibles
- 29 actuadores disponibles
- Versiones con conector M12
- Versiones con contactos de plata con revestimiento de oro

### Certificados de calidad:



Homologación IMQ: EG605

Homologación UL: E131787

Homologación CCC: 2024010305654835

Homologación EAC: RU Д-IT.PA07.B.37848/24

### Instalación con función de protección de personas:

Utilice solo interruptores que muestren, junto al código, el símbolo  $\ominus$ . El circuito de seguridad se debe conectar siempre a los **contactos NC** (contactos normalmente cerrados: 11-12, 21-22 o 31-32) conforme a la **norma EN ISO 14119, pár. 5.4** para aplicaciones específicas de enclavamiento y conforme a la **norma EN ISO 13849-2 tabla D3** (well tried components) y **D.8** (fault exclusions) para aplicaciones generales de seguridad. Accione el interruptor **al menos hasta el recorrido de apertura positiva** indicado en los diagramas de recorrido en la página 220. Accione el interruptor con **al menos la fuerza de apertura positiva**, indicada entre paréntesis al lado de la fuerza de accionamiento debajo de cada artículo.

**⚠ En caso de que no lo encuentre especificado en este capítulo, encontrará información acerca de la correcta instalación y uso de todos los artículos en las páginas 217 - 232.**

### Datos técnicos

#### Carcasa

Carcasa de metal con recubrimiento en polvo

Tres entradas de cable roscadas:

M20x1,5 (estándar)

Grado de protección según EN 60529:

IP67 con prensaestopas con grado de protección igual o superior

#### Datos generales

Temperatura ambiente:

-25°C ... +80°C (estándar)

-40°C ... +80°C (opción T6)

Frecuencia máxima de accionamiento:

3600 ciclos de operaciones/hora

Durabilidad mecánica:

20 millones de ciclos de operaciones

Posición de montaje:

cualquiera

Parámetro de seguridad  $B_{10D}$ :

40.000.000 para contactos NC

Enclavamiento mecánico, no codificado:

tipo 1 según EN ISO 14119

Pares de apriete para la instalación:

vea página 219

Secciones de los conductores y

longitudes de pelado de los hilos:

vea página 239

#### Conformidad a las normas:

IEC 60947-5-1, EN 60947-5-1, IEC 60947-1, EN 60947-1, IEC 60204-1, EN 60204-1, EN ISO 14119, EN ISO 12100, IEC 60529, EN 60529, EN IEC 63000, UL 508, CSA C22.2 No. 14.

#### Homologaciones:

IEC 60947-5-1, UL 508, CSA C22.2 No. 14, GB/T14048.5.

#### Conforme a las siguientes directivas:

Directiva de Baja Tensión 2014/35/UE, Directiva EMC 2014/30/UE,

Directiva RoHS 2011/65/UE.

#### Apertura positiva de los contactos conforme a las normas:

IEC 60947-5-1, EN 60947-5-1.

### Datos eléctricos

### Categoría de empleo

sin conector	Corriente térmica ( $I_{th}$ ):	10 A	Corriente alterna: AC15 (50÷60 Hz)				
	Tensión asignada de aislamiento ( $U_i$ ):	500 Vac 600 Vdc 400 Vac 500 Vdc (bloques de contactos 2, 11, 12, 20, 21, 22)	Ue (V)	250	400	500	
	Tensión asignada soportada al impulso ( $U_{imp}$ ):	6 kV 4 kV (bloques de contactos 20, 21, 22)	Ie (A)	6	4	1	
	Corriente de cortocircuito condicionada: Protección contra cortocircuitos: Grado de contaminación:	1000 A según EN 60947-5-1 fusible 10 A 500 V tipo aM 3	Corriente continua: DC13	Ue (V)	24	125	250
Con conector M12, de 5 polos	Corriente térmica ( $I_{th}$ ):	4 A	Ue (V)	24	120	250	
	Tensión asignada de aislamiento ( $U_i$ ):	250 Vac 300 Vdc	Ie (A)	4	4	4	
	Protección contra cortocircuitos:	fusible 4 A 500 V tipo gG	Corriente continua: DC13	Ue (V)	24	125	250
	Grado de contaminación:	3	Ie (A)	3	0,55	0,3	
con conector M12, de 8 polos	Corriente térmica ( $I_{th}$ ):	2 A	Corriente alterna: AC15 (50÷60 Hz)				
	Tensión asignada de aislamiento ( $U_i$ ):	30 Vac 36 Vdc	Ue (V)	24			
	Protección contra cortocircuitos:	fusible 2 A 500 V tipo gG	Ie (A)	2			
	Grado de contaminación:	3	Corriente continua: DC13	Ue (V)	24		
			Ie (A)	2			

**Características homologadas por la IMQ**

Tensión asignada de aislamiento (U): 500 Vac  
400 Vac (para bloques de contactos 2, 11, 12, 20, 21, 22, 28, 29, 30, 33, 34, 37)

Corriente térmica al aire libre (I<sub>th</sub>): 10 A

Protección contra cortocircuitos: fusible 10 A 500 V tipo aM

Tensión asignada soportada al impulso (U<sub>imp</sub>): 6 kV  
4 kV (para bloques de contactos 20, 21, 22, 28, 29, 30, 33, 34)

Grado de protección de la carcasa: IP67

Bornes MV (bornes de tornillo)

Grado de contaminación: 3

Categoría de empleo: AC15

Tensión de empleo (U): 400 Vac (50 Hz)

Corriente de empleo (I<sub>e</sub>): 3 A

Formas del elemento de contacto: Za, Za+Za, X+X, Zb, Y+Y, Y+Y+X, Y+Y+Y, Y+X+X, Y, X.

Apertura positiva de los contactos para los bloques de contactos 5, 6, 7, 8, 9, 11, 13, 14, 16, 17, 18, 19, 20, 21, 22, 28, 29, 30, 33, 34, 37, 38, 39, 66.

Conformidad a las normas: EN 60947-1, EN 60947-5-1, requisitos fundamentales de la Directiva de Baja Tensión 2014/35/UE.

**Póngase en contacto con nuestro departamento técnico para obtener una lista de productos aprobados.**

**Características homologadas por la UL**

Electrical Ratings: Q300 pilot duty (69 VA, 125-250 V dc)  
A600 pilot duty (720 VA, 120-600 V ac)

Environmental Ratings: Types 1, 4X, 12, 13

For all contact blocks except 2 and 3 use 60 or 75°C copper (Cu) conductors, rigid or flexible, wire size 12, 14 AWG. Tightening torque for terminal screws of 7.1 lb in (0.8 Nm).

For contact blocks 2 and 3 use 60 or 75°C copper (Cu) conductors, rigid or flexible, wire size 14 AWG. Tightening torque for terminal screws of 12 lb in (1.4 Nm).

**Póngase en contacto con nuestro departamento técnico para obtener una lista de productos aprobados.**

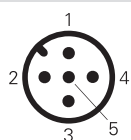
**Asignación de pines de los conectores M12**

Bloque de contactos 2 2x(1NO-1NC)	Bloque de contactos 5 1NO+1NC	Bloque de contactos 6 1NO+1NC	Bloque de contactos 7 1NO+1NC	Bloque de contactos 9 2NC	Bloque de contactos 10 2NO	Bloque de contactos 11 2NC	Bloque de contactos 12 2NO	Bloque de contactos 13 2NC
Conector M12 de 8 polos	Conector M12 de 5 polos	Conector M12 de 5 polos	Conector M12 de 5 polos	Conector M12 de 5 polos	Conector M12 de 5 polos	Conector M12 de 5 polos	Conector M12 de 5 polos	Conector M12 de 5 polos
<b>Contactos N.º pin</b>	<b>Contactos N.º pin</b>	<b>Contactos N.º pin</b>	<b>Contactos N.º pin</b>	<b>Contactos N.º pin</b>	<b>Contactos N.º pin</b>	<b>Contactos N.º pin</b>	<b>Contactos N.º pin</b>	<b>Contactos N.º pin</b>
NO 3-4	NC 1-2	NC 1-2	NC 1-2	NC 1-2	NO 1-2	NC 1-2	NO 1-2	NC (1º) 1-2
NC 5-6	NO 3-4	NO 3-4	NO 3-4	NC 3-4	NO 3-4	NC 3-4	NO 3-4	NO (2º) 3-4
NO 7-8	masa 5	masa 5	masa 5	masa 5	masa 5	masa 5	masa 5	masa 5
NC 1-2								

Bloque de contactos 14 2NC	Bloque de contactos 15 2NO	Bloque de contactos 16 2NC	Bloque de contactos 18 1NO+1NC	Bloque de contactos 20 1NO+2NC	Bloque de contactos 21 3NC	Bloque de contactos 22 2NO+1NC	Bloque de contactos 33 1NO+1NC	Bloque de contactos 34 2NC
Conector M12 de 5 polos	Conector M12 de 5 polos	Conector M12 de 5 polos	Conector M12 de 5 polos	Conector M12 de 8 polos	Conector M12 de 8 polos	Conector M12 de 8 polos	Conector M12 de 5 polos	Conector M12 de 5 polos
<b>Contactos N.º pin</b>	<b>Contactos N.º pin</b>	<b>Contactos N.º pin</b>	<b>Contactos N.º pin</b>	<b>Contactos N.º pin</b>	<b>Contactos N.º pin</b>	<b>Contactos N.º pin</b>	<b>Contactos N.º pin</b>	<b>Contactos N.º pin</b>
NC (1º) 1-2	NO (1º) 1-2	NC, palanca a la derecha, 1-2	NC 1-2	NC 3-4	NC 3-4	NC 3-4	NC 1-2	NC 1-2
NC (2º) 3-4	NO (2º) 3-4	NC, palanca a la izquierda, 3-4	NO 3-4	NC 5-6	NC 5-6	NO 5-6	NO 3-4	NC 3-4
masa 5	masa 5	masa 5	masa 5	NO 7-8	NC 7-8	NO 7-8	masa 5	masa 5
				masa 1	masa 1	masa 1		

Bloque de contactos E1  
PNP



Conector M12 de 5 polos

Contactos	N.º pin
+	1
-	3
NC	2
NO	4
masa	5

# Interrupidores de posición serie FL

- Tipo de contacto
- R** = ruptura brusca
  - L** = ruptura lenta
  - LO** = ruptura lenta, solapados
  - LS** = ruptura lenta, escalados
  - LV** = ruptura lenta, escalados y distanciados
  - LI** = ruptura lenta, independientes
  - LA** = ruptura lenta, próximos
  - ⚡** = electrónico, PNP

Bloque de contactos

			Sobre pedido, con roldana de acero autolubricada o de acero inox 316L			Sobre pedido, con roldana de acero autolubricada o de acero inox 316L			
2	<b>R</b>	FL 201-M2	2x(1NO-1NC)	FL 202-M2	2x(1NO-1NC)	FL 204-M2	2x(1NO-1NC)	FL 205-M2	2x(1NO-1NC)
5	<b>R</b>	FL 501-M2	1NO+1NC	FL 502-M2	1NO+1NC	FL 504-M2	1NO+1NC	FL 505-M2	1NO+1NC
6	<b>L</b>	FL 601-M2	1NO+1NC	FL 602-M2	1NO+1NC	FL 604-M2	1NO+1NC	FL 605-M2	1NO+1NC
7	<b>LO</b>	FL 701-M2	1NO+1NC	FL 702-M2	1NO+1NC	FL 704-M2	1NO+1NC	FL 705-M2	1NO+1NC
9	<b>L</b>	FL 901-M2	2NC	FL 902-M2	2NC	FL 904-M2	2NC	FL 905-M2	2NC
10	<b>L</b>	FL 1001-M2	2NO	FL 1002-M2	2NO	FL 1004-M2	2NO	FL 1005-M2	2NO
11	<b>R</b>	FL 1101-M2	2NC	FL 1102-M2	2NC	FL 1104-M2	2NC	FL 1105-M2	2NC
12	<b>R</b>	FL 1201-M2	2NO	FL 1202-M2	2NO	FL 1204-M2	2NO	FL 1205-M2	2NO
13	<b>LV</b>	FL 1301-M2	2NC	FL 1302-M2	2NC	FL 1304-M2	2NC	FL 1305-M2	2NC
14	<b>LS</b>	FL 1401-M2	2NC	FL 1402-M2	2NC	FL 1404-M2	2NC	FL 1405-M2	2NC
15	<b>LS</b>	FL 1501-M2	2NO	FL 1502-M2	2NO	FL 1504-M2	2NO	FL 1505-M2	2NO
18	<b>LA</b>	FL 1801-M2	1NO+1NC	FL 1802-M2	1NO+1NC	FL 1804-M2	1NO+1NC	FL 1805-M2	1NO+1NC
20	<b>L</b>	FL 2001-M2	1NO+2NC	FL 2002-M2	1NO+2NC	FL 2004-M2	1NO+2NC	FL 2005-M2	1NO+2NC
21	<b>L</b>	FL 2101-M2	3NC	FL 2102-M2	3NC	FL 2104-M2	3NC	FL 2105-M2	3NC
22	<b>L</b>	FL 2201-M2	2NO+1NC	FL 2202-M2	2NO+1NC	FL 2204-M2	2NO+1NC	FL 2205-M2	2NO+1NC
E1	<b>⚡</b>	FL E101-M2	1NO-1NC	FL E102-M2	1NO-1NC	FL E104-M2	1NO-1NC	FL E105-M2	1NO-1NC
Velocidad máxima		página 219 - tipo 4		página 219 - tipo 3		0,5 m/s		página 219 - tipo 3	
Fuerza de accionamiento		8 N (25 N ⊕)		6 N (25 N ⊕)		0,17 Nm		6 N (25 N ⊕)	
Diagramas del recorrido		Página 220 - grupo 1		Página 220 - grupo 2		Página 220 - grupo 1		Página 220 - grupo 2	

- Tipo de contacto
- R** = ruptura brusca
  - L** = ruptura lenta
  - LO** = ruptura lenta, solapados
  - LS** = ruptura lenta, escalados
  - LV** = ruptura lenta, escalados y distanciados
  - LI** = ruptura lenta, independientes
  - LA** = ruptura lenta, próximos
  - ⚡** = electrónico, PNP

Bloque de contactos

			Con cable para la señalización			Junta externa			
2	<b>R</b>	FL 208-M2	2x(1NO-1NC)	FL 209-M2	2x(1NO-1NC)	FL 210-M2	2x(1NO-1NC)	FL 211-M2	2x(1NO-1NC)
5	<b>R</b>	FL 508-M2	1NO+1NC	FL 509-M2	1NO+1NC	FL 510-M2	1NO+1NC	FL 511-M2	1NO+1NC
6	<b>L</b>	FL 608-M2	1NO+1NC	FL 609-M2	1NO+1NC	FL 610-M2	1NO+1NC	FL 611-M2	1NO+1NC
7	<b>LO</b>	FL 708-M2	1NO+1NC	FL 709-M2	1NO+1NC	FL 710-M2	1NO+1NC	FL 711-M2	1NO+1NC
9	<b>L</b>	FL 908-M2	2NC	FL 909-M2	2NC	FL 910-M2	2NC	FL 911-M2	2NC
10	<b>L</b>	FL 1008-M2	2NO	FL 1009-M2	2NO	FL 1010-M2	2NO	FL 1011-M2	2NO
11	<b>R</b>	FL 1108-M2	2NC	FL 1109-M2	2NC	FL 1110-M2	2NC	FL 1111-M2	2NC
12	<b>R</b>	FL 1208-M2	2NO	FL 1209-M2	2NO	FL 1210-M2	2NO	FL 1211-M2	2NO
13	<b>LV</b>	FL 1308-M2	2NC	FL 1309-M2	2NC	FL 1310-M2	2NC	FL 1311-M2	2NC
14	<b>LS</b>	FL 1408-M2	2NC	FL 1409-M2	2NC	FL 1410-M2	2NC	FL 1411-M2	2NC
15	<b>LS</b>	FL 1508-M2	2NO	FL 1509-M2	2NO	FL 1510-M2	2NO	FL 1511-M2	2NO
18	<b>LA</b>	FL 1808-M2	1NO+1NC	FL 1809-M2	1NO+1NC	FL 1810-M2	1NO+1NC	FL 1811-M2	1NO+1NC
20	<b>L</b>	FL 2008-M2	1NO+2NC	FL 2009-M2	1NO+2NC	FL 2010-M2	1NO+2NC	FL 2011-M2	1NO+2NC
21	<b>L</b>	FL 2108-M2	3NC	FL 2109-M2	3NC	FL 2110-M2	3NC	FL 2111-M2	3NC
22	<b>L</b>	FL 2208-M2	2NO+1NC	FL 2209-M2	2NO+1NC	FL 2210-M2	2NO+1NC	FL 2211-M2	2NO+1NC
E1	<b>⚡</b>	FL E108-M2	1NO-1NC	FL E109-M2	1NO-1NC	FL E110-M2	1NO-1NC	FL E111-M2	1NO-1NC
Velocidad máxima		página 219 - tipo 4		0,5 m/s		página 219 - tipo 4		página 219 - tipo 4	
Fuerza de accionamiento		8 N (25 N ⊕)		7 N		11 N (25 N ⊕)		8 N (25 N ⊕)	
Diagramas del recorrido		Página 220 - grupo 1		/		Página 220 - grupo 1		Página 220 - grupo 1	

Todas las dimensiones de los dibujos están en mm

Accesorios Vea página 195

Los archivos 2D y 3D están disponibles en [www.pizzato.com](http://www.pizzato.com)



Tipo de contacto		Junta externa		Bola Ø 8 mm de acero inox		Bola Ø 12,7 mm de acero inox		
<b>R</b>	= ruptura brusca							
<b>L</b>	= ruptura lenta							
<b>LO</b>	= ruptura lenta, solapados							
<b>LS</b>	= ruptura lenta, escalados							
<b>LV</b>	= ruptura lenta, escalados y distanciados							
<b>LI</b>	= ruptura lenta, independientes							
<b>LA</b>	= ruptura lenta, próximos							
	= electrónico, PNP							
Bloque de contactos		Junta externa		Bola Ø 8 mm de acero inox		Bola Ø 12,7 mm de acero inox		
2	<b>R</b> FL 215-M2 2x(1NO-1NC)	FL 216-M2 2x(1NO-1NC)	FL 218-M2 2x(1NO-1NC)	FL 219-M2 2x(1NO-1NC)				
5	<b>R</b> FL 515-M2 1NO+1NC	FL 516-M2 1NO+1NC	FL 518-M2 1NO+1NC	FL 519-M2 1NO+1NC				
6	<b>L</b> FL 615-M2 1NO+1NC	FL 616-M2 1NO+1NC	FL 618-M2 1NO+1NC	FL 619-M2 1NO+1NC				
7	<b>LO</b> FL 715-M2 1NO+1NC	FL 716-M2 1NO+1NC	FL 718-M2 1NO+1NC	FL 719-M2 1NO+1NC				
9	<b>L</b> FL 915-M2 2NC	FL 916-M2 2NC	FL 918-M2 2NC	FL 919-M2 2NC				
10	<b>L</b> FL 1015-M2 2NO	FL 1016-M2 2NO	FL 1018-M2 2NO	FL 1019-M2 2NO				
11	<b>R</b> FL 1115-M2 2NC	FL 1116-M2 2NC	FL 1118-M2 2NC	FL 1119-M2 2NC				
12	<b>R</b> FL 1215-M2 2NO	FL 1216-M2 2NO	FL 1218-M2 2NO	FL 1219-M2 2NO				
13	<b>LV</b> FL 1315-M2 2NC	FL 1316-M2 2NC	FL 1318-M2 2NC	FL 1319-M2 2NC				
14	<b>LS</b> FL 1415-M2 2NC	FL 1416-M2 2NC	FL 1418-M2 2NC	FL 1419-M2 2NC				
15	<b>LS</b> FL 1515-M2 2NO	FL 1516-M2 2NO	FL 1518-M2 2NO	FL 1519-M2 2NO				
18	<b>LA</b> FL 1815-M2 1NO+1NC	FL 1816-M2 1NO+1NC	FL 1818-M2 1NO+1NC	FL 1819-M2 1NO+1NC				
20	<b>L</b> FL 2015-M2 1NO+2NC	FL 2016-M2 1NO+2NC	FL 2018-M2 1NO+2NC	FL 2019-M2 1NO+2NC				
21	<b>L</b> FL 2115-M2 3NC	FL 2116-M2 3NC	FL 2118-M2 3NC	FL 2119-M2 3NC				
22	<b>L</b> FL 2215-M2 2NO+1NC	FL 2216-M2 2NO+1NC	FL 2218-M2 2NO+1NC	FL 2219-M2 2NO+1NC				
E1	FL E115-M2 1NO-1NC	FL E116-M2 1NO-1NC	FL E118-M2 1NO-1NC	FL E119-M2 1NO-1NC				
Velocidad máxima	página 219 - tipo 2		página 219 - tipo 2		página 219 - tipo 4		página 219 - tipo 4	
Fuerza de accionamiento	11 N (25 N)		8 N (25 N)		8 N (25 N)		8 N (25 N)	
Diagramas del recorrido	Página 220 - grupo 1		Página 220 - grupo 1		Página 220 - grupo 1		Página 220 - grupo 1	

Tipo de contacto		Junta externa		Junta externa		Junta externa		Otras roldanas disponibles. Vea página 44	
<b>R</b>	= ruptura brusca								
<b>L</b>	= ruptura lenta								
<b>LO</b>	= ruptura lenta, solapados								
<b>LS</b>	= ruptura lenta, escalados								
<b>LV</b>	= ruptura lenta, escalados y distanciados								
<b>LI</b>	= ruptura lenta, independientes								
<b>LA</b>	= ruptura lenta, próximos								
	= electrónico, PNP								
Bloque de contactos		Junta externa		Junta externa		Junta externa		Otras roldanas disponibles. Vea página 44	
2	<b>R</b> FL 220-M2 2x(1NO-1NC)	FL 221-M2 2x(1NO-1NC)	FL 225-M2 2x(1NO-1NC)	FL 231-M2 2x(1NO-1NC)					
5	<b>R</b> FL 520-M2 1NO+1NC	FL 521-M2 1NO+1NC	FL 525-M2 1NO+1NC	FL 531-M2 1NO+1NC					
6	<b>L</b> /	/	/	FL 631-M2 1NO+1NC					
7	<b>LO</b> /	/	/	FL 731-M2 1NO+1NC					
9	<b>L</b> /	/	/	FL 931-M2 2NC					
10	<b>L</b> FL 1020-M2 2NO	FL 1021-M2 2NO	FL 1025-M2 2NO	FL 1031-M2 2NO					
11	<b>R</b> /	/	/	FL 1131-M2 2NC					
12	<b>R</b> /	/	/	FL 1231-M2 2NO					
13	<b>LV</b> /	/	/	FL 1331-M2 2NC					
14	<b>LS</b> /	/	/	FL 1431-M2 2NC					
15	<b>LS</b> /	/	/	FL 1531-M2 2NO					
16	<b>LI</b> /	/	/	FL 1631-M2 2NC					
18	<b>LA</b> FL 1820-M2 1NO+1NC	FL 1821-M2 1NO+1NC	FL 1825-M2 1NO+1NC	FL 1831-M2 1NO+1NC					
20	<b>L</b> FL 2020-M2 1NO+2NC	FL 2021-M2 1NO+2NC	FL 2025-M2 1NO+2NC	FL 2031-M2 1NO+2NC					
21	<b>L</b> FL 2120-M2 3NC	FL 2121-M2 3NC	FL 2125-M2 3NC	FL 2131-M2 3NC					
22	<b>L</b> FL 2220-M2 2NO+1NC	FL 2221-M2 2NO+1NC	FL 2225-M2 2NO+1NC	FL 2231-M2 2NO+1NC					
E1	FL E120-M2 1NO-1NC	FL E121-M2 1NO-1NC	FL E125-M2 1NO-1NC	FL E131-M2 1NO-1NC					
Velocidad máxima	1 m/s		1 m/s		1 m/s		página 219 - tipo 1		
Fuerza de accionamiento	0,09 Nm		0,08 Nm		0,14 Nm		0,1 Nm (0,25 Nm)		
Diagramas del recorrido	Página 220 - grupo 3		Página 220 - grupo 3		Página 220 - grupo 3		Página 220 - grupo 4		

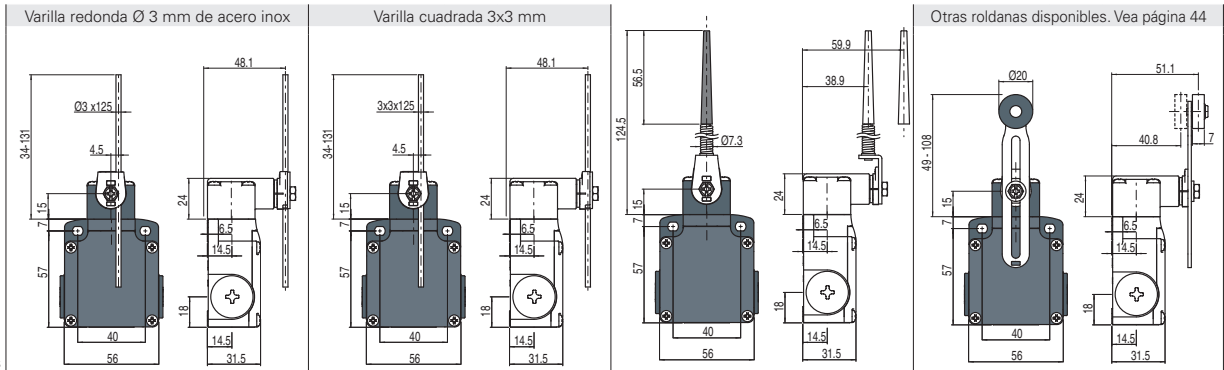
Todas las dimensiones de los dibujos están en mm

Accesorios Vea página 195

Los archivos 2D y 3D están disponibles en [www.pizzato.com](http://www.pizzato.com)

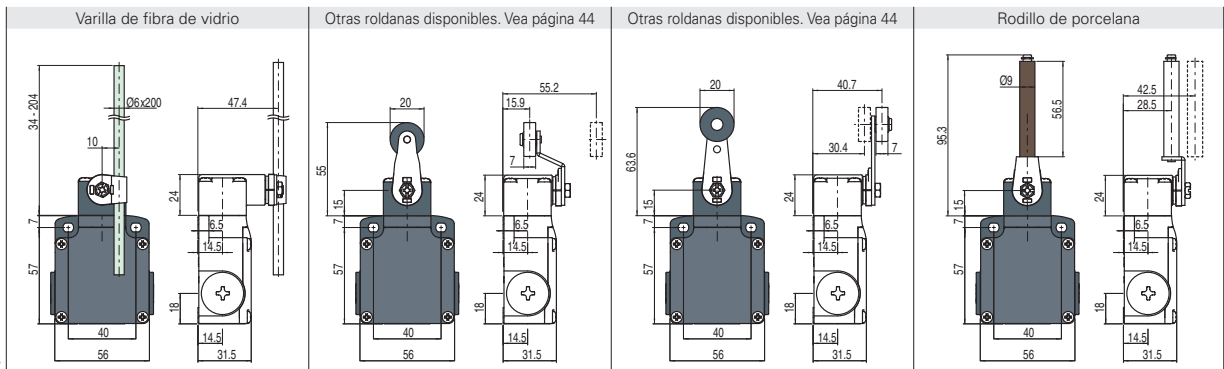
# Interruptores de posición serie FL

- Tipo de contacto
- R** = ruptura brusca
  - L** = ruptura lenta
  - LO** = ruptura lenta, solapados
  - LS** = ruptura lenta, escalados
  - LV** = ruptura lenta, escalados y distanciados
  - LI** = ruptura lenta, independientes
  - LA** = ruptura lenta, próximos
  - A** = electrónico, PNP



Blque de contactos	Varilla redonda Ø 3 mm de acero inox	Varilla cuadrada 3x3 mm	Otras roldanas disponibles. Vea página 44
2	<b>R</b> FL 232-M2 2x(1NO-1NC)	FL 233-M2 2x(1NO-1NC)	FL 234-M2 2x(1NO-1NC)
5	<b>R</b> FL 532-M2 1NO+1NC	FL 533-M2 1NO+1NC	FL 534-M2 1NO+1NC
6	<b>L</b> FL 632-M2 1NO+1NC	FL 633-M2 1NO+1NC	FL 634-M2 1NO+1NC
7	<b>LO</b> FL 732-M2 1NO+1NC	FL 733-M2 1NO+1NC	FL 734-M2 1NO+1NC
9	<b>L</b> FL 932-M2 2NC	FL 933-M2 2NC	FL 934-M2 2NC
10	<b>L</b> FL 1032-M2 2NO	FL 1033-M2 2NO	FL 1034-M2 2NO
11	<b>R</b> FL 1132-M2 2NC	FL 1133-M2 2NC	FL 1134-M2 2NC
12	<b>R</b> FL 1232-M2 2NO	FL 1233-M2 2NO	FL 1234-M2 2NO
13	<b>LV</b> FL 1332-M2 2NC	FL 1333-M2 2NC	FL 1334-M2 2NC
14	<b>LS</b> FL 1432-M2 2NC	FL 1433-M2 2NC	FL 1434-M2 2NC
15	<b>LS</b> FL 1532-M2 2NO	FL 1533-M2 2NO	FL 1534-M2 2NO
16	<b>LI</b> FL 1632-M2 2NC	FL 1633-M2 2NC	FL 1634-M2 2NC
18	<b>LA</b> FL 1832-M2 1NO+1NC	FL 1833-M2 1NO+1NC	FL 1834-M2 1NO+1NC
20	<b>L</b> FL 2032-M2 1NO+2NC	FL 2033-M2 1NO+2NC	FL 2034-M2 1NO+2NC
21	<b>L</b> FL 2132-M2 3NC	FL 2133-M2 3NC	FL 2134-M2 3NC
22	<b>L</b> FL 2232-M2 2NO+1NC	FL 2233-M2 2NO+1NC	FL 2234-M2 2NO+1NC
E1	<b>A</b> FL E132-M2 1NO-1NC	FL E133-M2 1NO-1NC	FL E134-M2 1NO-1NC
Velocidad máxima	1,5 m/s	1,5 m/s	1 m/s
Fuerza de accionamiento	0,1 Nm	0,1 Nm	0,1 Nm
Diagramas del recorrido	Página 220 - grupo 4	Página 220 - grupo 4	Página 220 - grupo 4

- Tipo de contacto
- R** = ruptura brusca
  - L** = ruptura lenta
  - LO** = ruptura lenta, solapados
  - LS** = ruptura lenta, escalados
  - LV** = ruptura lenta, escalados y distanciados
  - LI** = ruptura lenta, independientes
  - LA** = ruptura lenta, próximos
  - A** = electrónico, PNP



Blque de contactos	Varilla de fibra de vidrio	Otras roldanas disponibles. Vea página 44	Otras roldanas disponibles. Vea página 44	Rodillo de porcelana
2	<b>R</b> FL 236-M2 2x(1NO-1NC)	FL 251-M2 2x(1NO-1NC)	FL 252-M2 2x(1NO-1NC)	FL 253-E11M2 2x(1NO-1NC)
5	<b>R</b> FL 536-M2 1NO+1NC	FL 551-M2 1NO+1NC	FL 552-M2 1NO+1NC	FL 553-E11M2V9 1NO+1NC
6	<b>L</b> FL 636-M2 1NO+1NC	FL 651-M2 1NO+1NC	FL 652-M2 1NO+1NC	FL 653-E11M2V9 1NO+1NC
7	<b>LO</b> FL 736-M2 1NO+1NC	FL 751-M2 1NO+1NC	FL 752-M2 1NO+1NC	FL 753-E11M2V9 1NO+1NC
9	<b>L</b> FL 936-M2 2NC	FL 951-M2 2NC	FL 952-M2 2NC	FL 953-E11M2V9 2NC
10	<b>L</b> FL 1036-M2 2NO	FL 1051-M2 2NO	FL 1052-M2 2NO	FL 1053-E11M2V9 2NO
11	<b>R</b> FL 1136-M2 2NC	FL 1151-M2 2NC	FL 1152-M2 2NC	/
12	<b>R</b> FL 1236-M2 2NO	FL 1251-M2 2NO	FL 1252-M2 2NO	FL 1253-E11M2V9 2NO
13	<b>LV</b> FL 1336-M2 2NC	FL 1351-M2 2NC	FL 1352-M2 2NC	FL 1353-E11M2V9 2NC
14	<b>LS</b> FL 1436-M2 2NC	FL 1451-M2 2NC	FL 1452-M2 2NC	FL 1453-E11M2V9 2NC
15	<b>LS</b> FL 1536-M2 2NO	FL 1551-M2 2NO	FL 1552-M2 2NO	FL 1553-E11M2V9 2NO
16	<b>LI</b> FL 1636-M2 2NC	/	/	/
18	<b>LA</b> FL 1836-M2 1NO+1NC	FL 1851-M2 1NO+1NC	FL 1852-M2 1NO+1NC	FL 1853-E11M2V9 1NO+1NC
20	<b>L</b> FL 2036-M2 1NO+2NC	FL 2051-M2 1NO+2NC	FL 2052-M2 1NO+2NC	FL 2053-E11M2V9 1NO+2NC
21	<b>L</b> FL 2136-M2 3NC	FL 2151-M2 3NC	FL 2152-M2 3NC	FL 2153-E11M2V9 3NC
22	<b>L</b> FL 2236-M2 2NO+1NC	FL 2251-M2 2NO+1NC	FL 2252-M2 2NO+1NC	FL 2253-E11M2V9 2NO+1NC
E1	<b>A</b> FL E136-M2 1NO-1NC	FL E151-M2 1NO-1NC	FL E152-M2 1NO-1NC	FL E153-E11M2V9 1NO-1NC
Velocidad máxima	1,5 m/s	página 219 - tipo 1	página 219 - tipo 1	0,5 m/s
Fuerza de accionamiento	0,1 Nm	0,06 Nm (0,25 Nm)	0,06 Nm (0,25 Nm)	0,03 Nm (0,25 Nm)
Diagramas del recorrido	Página 220 - grupo 4	Página 220 - grupo 4	Página 220 - grupo 4	Página 220 - grupo 5

(1) Apertura positiva solo con actuador ajustado al máximo. Vea página 44.

Todas las dimensiones de los dibujos están en mm

Accesorios Vea página 195

Los archivos 2D y 3D están disponibles en [www.pizzato.com](http://www.pizzato.com)



Tipo de contacto	Otras roldanas disponibles. Vea página 44	Otras roldanas disponibles. Vea página 44	Sobre pedido, con roldana de acero autolubricada o de acero inox 316L	Sobre pedido, con roldana de acero autolubricada o de acero inox 316L
<ul style="list-style-type: none"> <li><b>R</b> = ruptura brusca</li> <li><b>L</b> = ruptura lenta</li> <li><b>LO</b> = ruptura lenta, solapados</li> <li><b>LS</b> = ruptura lenta, escalados</li> <li><b>LV</b> = ruptura lenta, escalados y distanciados</li> <li><b>LI</b> = ruptura lenta, independientes</li> <li><b>LA</b> = ruptura lenta, próximos</li> <li><b>E</b> = electrónico, PNP</li> </ul>				
Bloque de contactos				
2	<b>R</b> FL 256-M2 2x(1NO-1NC)	<b>R</b> FL 257-M2 2x(1NO-1NC)	/	/
5	<b>R</b> FL 556-M2 1NO+1NC	<b>R</b> FL 557-M2 1NO+1NC	<b>R</b> FL 541-M2 1NO+1NC	<b>R</b> FL 542-M2 1NO+1NC
6	<b>L</b> FL 656-M2 1NO+1NC	<b>L</b> FL 657-M2 1NO+1NC	Interruptor biestable con palanca de lyra, de una sola vía  0 45° 65° 80° 90° 25° S	Interruptor biestable con palanca de lyra, de dos vías  0 45° 65° 80° 90° 25° S
7	<b>LO</b> FL 756-M2 1NO+1NC	<b>LO</b> FL 757-M2 1NO+1NC		
9	<b>L</b> FL 956-M2 2NC	<b>L</b> FL 957-M2 2NC		
10	<b>L</b> FL 1056-M2 2NO	<b>L</b> FL 1057-M2 2NO		
11	<b>R</b> FL 1156-M2 2NC	<b>R</b> FL 1157-M2 2NC		
12	<b>R</b> FL 1256-M2 2NO	<b>R</b> FL 1257-M2 2NO		
13	<b>LV</b> FL 1356-M2 2NC	<b>LV</b> FL 1357-M2 2NC		
14	<b>LS</b> FL 1456-M2 2NC	<b>LS</b> FL 1457-M2 2NC		
15	<b>LS</b> FL 1556-M2 2NO	<b>LS</b> FL 1557-M2 2NO		
16	<b>LI</b> FL 1656-M2 2NC	<b>LI</b> FL 1657-M2 2NC		
18	<b>LA</b> FL 1856-M2 1NO+1NC	<b>LA</b> FL 1857-M2 1NO+1NC	S = punto de conmutación mecánico apertura positiva solo en contacto 21-22	S = punto de conmutación mecánico apertura positiva solo en contacto 21-22
20	<b>L</b> FL 2056-M2 1NO+2NC	<b>L</b> FL 2057-M2 1NO+2NC		
21	<b>L</b> FL 2156-M2 3NC	<b>L</b> FL 2157-M2 3NC		
22	<b>L</b> FL 2256-M2 2NO+1NC	<b>L</b> FL 2257-M2 2NO+1NC		
E1	<b>E</b> FL E156-M2 1NO-1NC	<b>E</b> FL E157-M2 1NO-1NC		
Velocidad máxima	página 219 - tipo 1	página 219 - tipo 1	0,5 m/s con leva a 30°	0,5 m/s con leva a 30°
Fuerza de accionamiento	0,1 Nm (0,25 Nm $\rightarrow$ )	0,1 Nm (0,25 Nm $\rightarrow$ )	0,21 Nm (0,36 Nm $\rightarrow$ )	0,21 Nm (0,36 Nm $\rightarrow$ )
Diagramas del recorrido	Página 220 - grupo 4	Página 220 - grupo 4	/	/

Tipo de contacto	Con cable para la señalización
<ul style="list-style-type: none"> <li><b>R</b> = ruptura brusca</li> <li><b>L</b> = ruptura lenta</li> <li><b>LO</b> = ruptura lenta, solapados</li> <li><b>LS</b> = ruptura lenta, escalados</li> <li><b>LV</b> = ruptura lenta, escalados y distanciados</li> <li><b>LI</b> = ruptura lenta, independientes</li> <li><b>LA</b> = ruptura lenta, próximos</li> <li><b>E</b> = electrónico, PNP</li> </ul>	
Bloque de contactos	
2	<b>R</b> FL 276-M2 2x(1NO-1NC)
5	<b>R</b> FL 576-M2 1NO+1NC
6	<b>L</b> FL 676-M2 1NO+1NC
7	<b>LO</b> FL 776-M2 1NO+1NC
9	<b>L</b> FL 976-M2 2NO
10	<b>L</b> FL 1076-M2 2NC
11	<b>R</b> FL 1176-M2 2NO
12	<b>R</b> FL 1276-M2 2NC
13	<b>LV</b> FL 1376-M2 2NO
14	<b>LS</b> FL 1476-M2 2NO
15	<b>LS</b> FL 1576-M2 2NC
16	/
18	<b>LA</b> FL 1876-M2 1NO+1NC
20	<b>L</b> FL 2076-M2 2NO+1NC
21	<b>L</b> FL 2176-M2 3NO
22	<b>L</b> FL 2276-M2 1NO+2NC
E1	/
Velocidad máxima	0,5 m/s
Fuerza de accionamiento	inicial 20 N - final 40 N
Diagramas del recorrido	Página 220 - grupo 6

Todas las dimensiones de los dibujos están en mm

Accesorios Vea página 195

Los archivos 2D y 3D están disponibles en [www.pizzato.com](http://www.pizzato.com)

## Interruptores de posición con palanca giratoria sin actuador

- Tipo de contacto
- R** = ruptura brusca
  - L** = ruptura lenta
  - LO** = ruptura lenta, solapados
  - LS** = ruptura lenta, escalados
  - LV** = ruptura lenta, escalados y distancios
  - LI** = ruptura lenta, independientes
  - LA** = ruptura lenta, próximos
  - ⏏** = electrónico, PNP

Bloque de contactos

	Cabezal normal	Cabezal compacto	
2	<b>FL 238-M2</b> 2x(1NO-1NC)	<b>FL 258-M2</b> 2x(1NO-1NC)	/
5	<b>FL 538-M2</b> $\rightarrow$ 1NO+1NC	<b>FL 558-M2</b> $\rightarrow$ 1NO+1NC	<b>FL 540-M2</b> $\rightarrow$ 1NO+1NC
6	<b>FL 638-M2</b> $\rightarrow$ 1NO+1NC	<b>FL 658-M2</b> $\rightarrow$ 1NO+1NC	
7	<b>FL 738-M2</b> $\rightarrow$ 1NO+1NC	<b>FL 758-M2</b> $\rightarrow$ 1NO+1NC	
9	<b>FL 938-M2</b> $\rightarrow$ 2NC	<b>FL 958-M2</b> $\rightarrow$ 2NC	
10	<b>FL 1038-M2</b> 2NO	<b>FL 1058-M2</b> 2NO	
11	<b>FL 1138-M2</b> $\rightarrow$ 2NC	<b>FL 1158-M2</b> $\rightarrow$ 2NC	
12	<b>FL 1238-M2</b> 2NO	<b>FL 1258-M2</b> 2NO	
13	<b>FL 1338-M2</b> $\rightarrow$ 2NC	<b>FL 1358-M2</b> $\rightarrow$ 2NC	
14	<b>FL 1438-M2</b> $\rightarrow$ 2NC	<b>FL 1458-M2</b> $\rightarrow$ 2NC	
15	<b>FL 1538-M2</b> 2NO	<b>FL 1558-M2</b> 2NO	
16	<b>FL 1638-M2</b> $\rightarrow$ 2NC	/	
18	<b>FL 1838-M2</b> $\rightarrow$ 1NO+1NC	<b>FL 1858-M2</b> $\rightarrow$ 1NO+1NC	
20	<b>FL 2038-M2</b> $\rightarrow$ 1NO+2NC	<b>FL 2058-M2</b> $\rightarrow$ 1NO+2NC	
21	<b>FL 2138-M2</b> $\rightarrow$ 3NC	<b>FL 2158-M2</b> $\rightarrow$ 3NC	
22	<b>FL 2238-M2</b> $\rightarrow$ 2NO+1NC	<b>FL 2258-M2</b> $\rightarrow$ 2NO+1NC	
E1	<b>FL E138-M2</b> 1NO-1NC	<b>FL E158-M2</b> 1NO-1NC	
Fuerza de accionamiento	0,1 Nm (0,25 Nm $\rightarrow$ )	0,06 Nm (0,25 Nm $\rightarrow$ )	0,21 Nm (0,36 Nm $\rightarrow$ )
Diagramas del recorrido	Página 220 - grupo 4	Página 220 - grupo 4	/

**IMPORTANTE**  
**Para las aplicaciones de seguridad:** solo se pueden combinar interruptores y actuadores que muestren, junto al código, el símbolo  $\rightarrow$ .  
 Para más información sobre las aplicaciones de seguridad lea la página 217.

## Actuadores disponibles por separado

**IMPORTANTE:** Estos actuadores disponibles por separado se pueden utilizar con artículos de las series FD, FP, FL y FC.

Roldana de tecnopolímero Ø 20 mm	Varilla redonda ajustable Ø 3x125 mm	Varilla cuadrada ajustable 3x3x125 mm	Varilla de resorte con punta de plástico	Actuador ajustable con roldana de tecnopolímero	Varilla ajustable de fibra de vidrio	
<b>VF L31</b> $\rightarrow$	<b>VF L32</b> $\rightarrow$ (3)	<b>VF L33</b> $\rightarrow$ (3)	<b>VF L34</b>	<b>VF L35</b> $\rightarrow$ (1) (3)	<b>VF L36</b> $\rightarrow$ (3)	
Palanca de leira, de una dirección	Palanca de leira, de dos direcciones	Roldana de tecnopolímero Ø 20 mm	Roldana de tecnopolímero Ø 20 mm	Rodillo de porcelana	Actuador de seguridad ajustable con roldana de tecnopolímero	Roldana de tecnopolímero Ø 20 mm
<b>VF L41</b> $\rightarrow$	<b>VF L42</b> $\rightarrow$	<b>VF L51</b> $\rightarrow$	<b>VF L52</b> $\rightarrow$	<b>VF L53</b> $\rightarrow$ (2)	<b>VF L56</b> $\rightarrow$ (3)	<b>VF L57</b> $\rightarrow$

Todas las dimensiones de los dibujos están en mm

Accesorios Vea página 195

Los archivos 2D y 3D están disponibles en [www.pizzato.com](http://www.pizzato.com)



## Actuadores especiales disponibles por separado

**IMPORTANTE:** Estos actuadores disponibles por separado se pueden utilizar con artículos de las series FD, FP, FL y FC.

### Roldanas de acero autolubricadas Ø 20 mm

VF L31-R24 (2)	VF L35-R24 (1) (3)	VF L51-R24 (2)	VF L52-R24 (2)	VF L56-R24 (3)	VF L57-R24 (2)

**Nota:** Para pedir con roldana de acero inox 316L: sustituir en el código R24 por R41.

### Roldanas de tecnopolímero Ø 35 mm

VF L31-R25 (4)	VF L35-R25 (1) (3)	VF L51-R25 (4)	VF L52-R25 (2)	VF L56-R25 (3)	VF L57-R25 (2)

### Roldanas de goma Ø 40 mm

VF L31-R5 (4)	VF L35-R5 (1) (3)	VF L51-R5 (4)	VF L52-R5 (2)	VF L56-R5 (3)	VF L57-R5 (4)

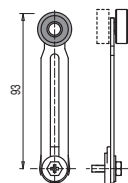
### Roldanas de goma Ø 50 mm

VF L31-R26 (4)	VF L35-R26 (1) (3)	VF L51-R26 (4)	VF L52-R26 (4)	VF L56-R26 (3)	VF L57-R26 (4)

### Roldanas de goma Ø 50 mm, sobresalientes

VF L35-R27 (1) (3)	VF L56-R27 (3)

- (1) La palanca VF L35 solo es adecuada para las aplicaciones de seguridad si la longitud está ajustada al máximo, como se aprecia en la figura de al lado. Si necesita una palanca ajustable para aplicaciones de seguridad, utilice la palanca ajustable de seguridad VF L56.
- (2) El interruptor resultado de la combinación entre el interruptor FL •58-M2 (p. ej. FL 558-M2, FL 658-M2, ...) con el actuador VF L53 no tiene los mismos diagramas de recorrido ni la misma fuerza de accionamiento que el interruptor FL •53-E11M2V9 (p. ej. FL 553-E11M2V9, FL 653-E11M2V9, ...)
- (3) Si está instalado junto con el interruptor FL •58-M2 (p. ej. FL 558-M2, FL 658-M2, ...), el actuador puede interferir mecánicamente con el cuerpo del interruptor. Dependiendo de la posición de fijación del actuador y del cabezal del interruptor, se pueden producir o no estas interferencias.
- (4) El actuador no se puede girar hacia el interior ya que, de lo contrario, interfiere mecánicamente con el cabezal del interruptor.



Todas las dimensiones de los dibujos están en mm

Accesorios Vea página 195

Los archivos 2D y 3D están disponibles en [www.pizzato.com](http://www.pizzato.com)