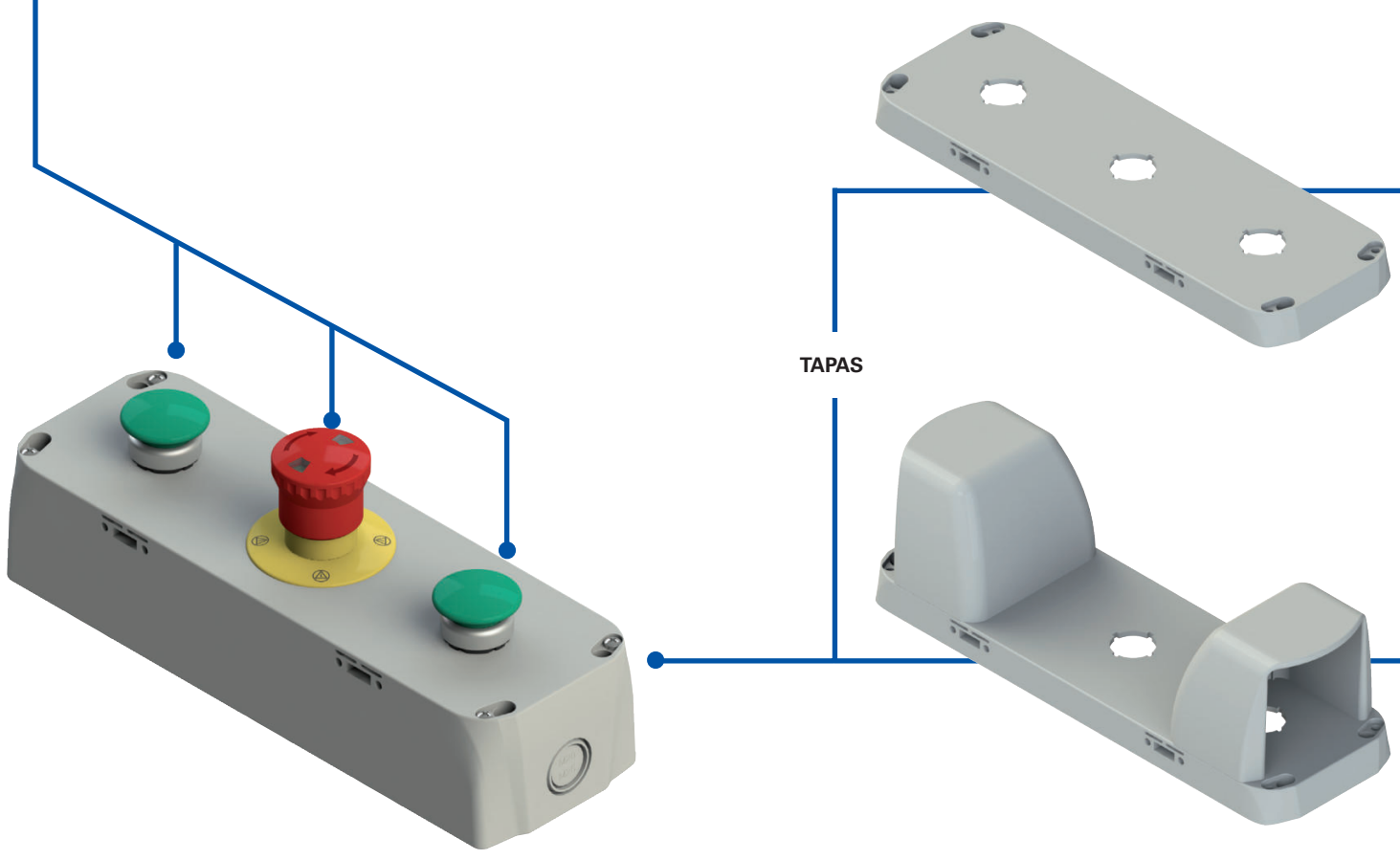
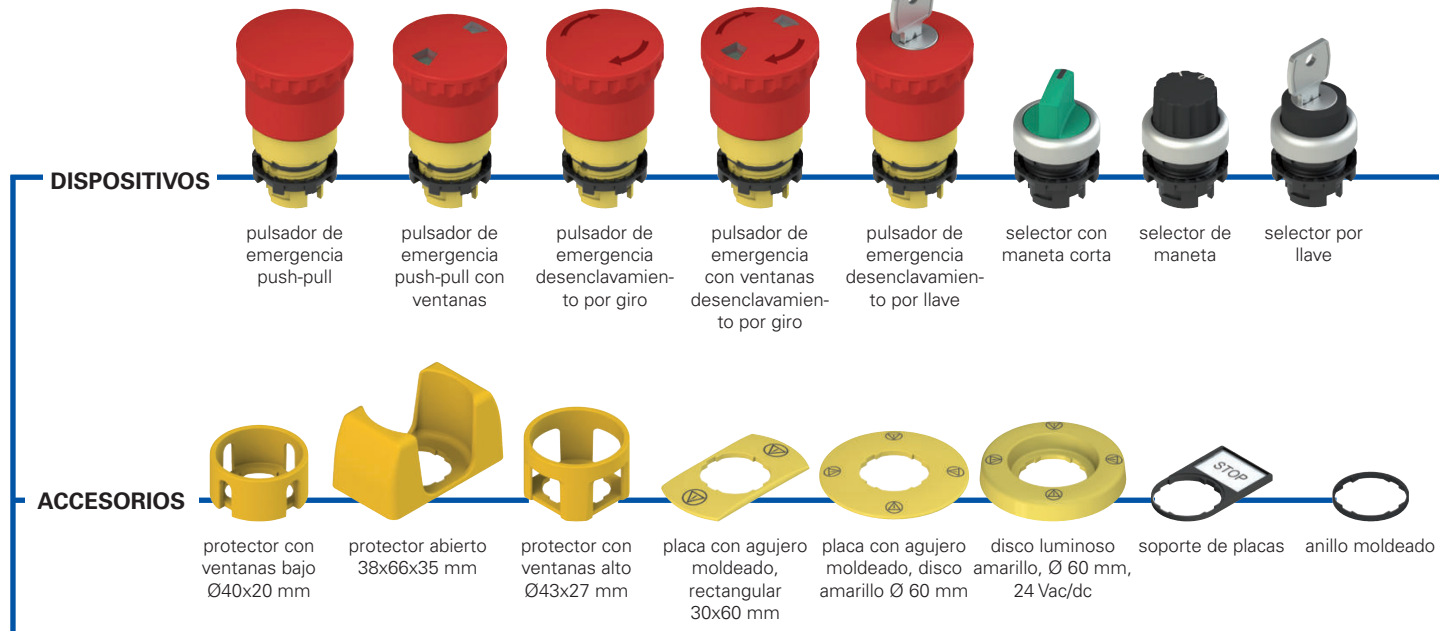
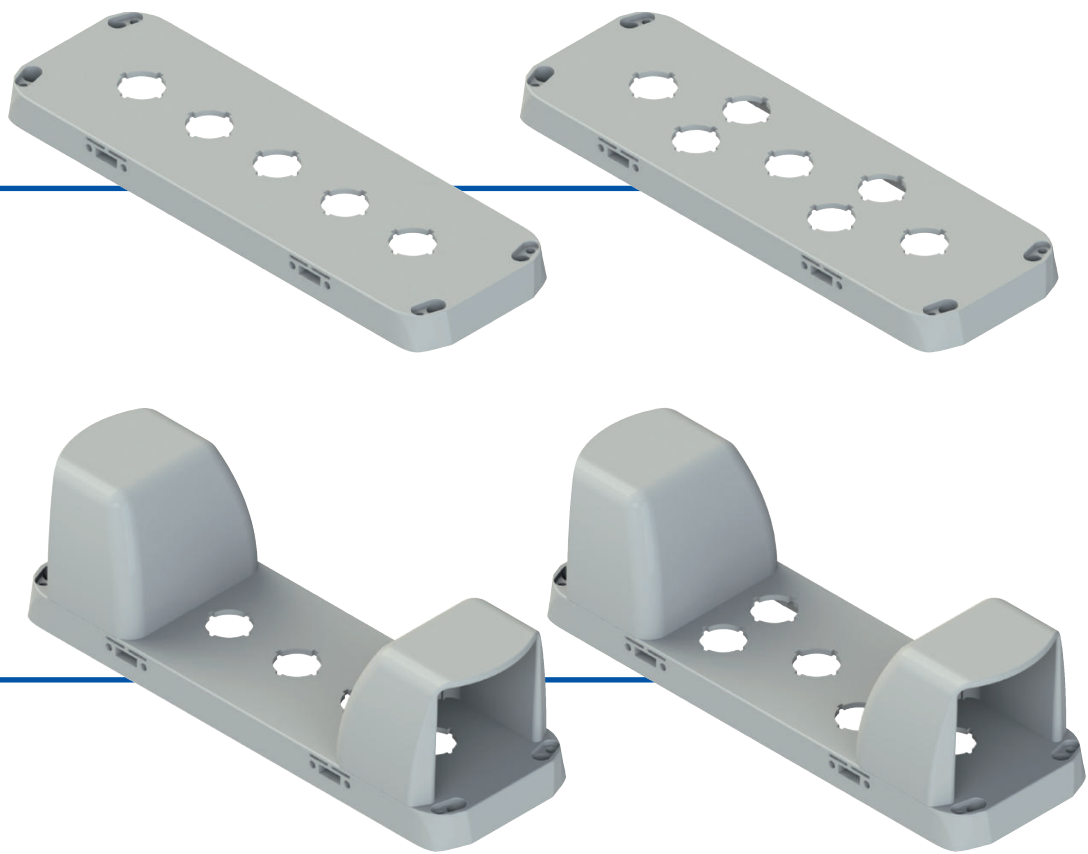


Diagrama de selección



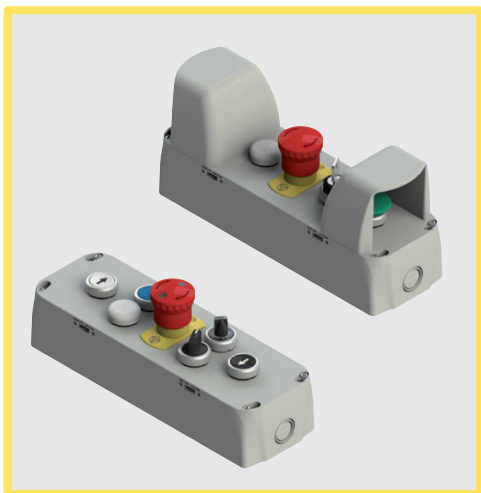


Estructura del código

¡Atención! La posibilidad de poder generar un código no implica la disponibilidad real del producto. Póngase en contacto con nuestra oficina de ventas.

EA 37010

Material del cuerpo		Configuración	
3	policarbonato PC (estándar)	010	base gris, tapa gris
Dimensiones caja	
7	280x90 mm		



Características principales

- Grado de protección IP65
- Tornillos imperdibles de acero inoxidable
- 2 entradas de cable laterales + 2 entradas de cables inferiores

Certificados de calidad:



Homologación EAC: RU D-IT.PA07.B.37848/24

Homologación UL: E131787

Datos técnicos

Carcasa

Material:

Policarbonato autoextinguible y a prueba de golpes con doble aislamiento, resistente a los rayos UV, reforzado con fibra de vidrio, con alta resistencia a los golpes.

Material de los tornillos:

Acero inox

Grado de protección:

IP65 según EN 60529 (con prensaestopas con grado de protección igual o superior)

Entradas de cable:

2 entradas laterales precortadas M20 – M25 - 1/2 NPT
2 entradas precortadas en la base M20 - M25 - 1/2 NPT

Montaje de los dispositivos:

Ideal para el montaje de los dispositivos de control y señalización Ø 22 mm

Prescripciones de uso:

Agujero Ø 22 mm según EN 60947-5-1
vea página 179

Para un correcto funcionamiento de acuerdo con la norma EN ISO 13851, los mandos bimanuales deben conectarse con un módulo de seguridad para el dispositivo de mando a dos manos CS DM•••••. Vea el Catálogo general PLC y Módulos de seguridad de Pizzato Elettrica.

Datos generales

Temperatura ambiente:

-40°C ... +80°C

Par de apriete de los tornillos de la tapa: 1 ... 1,4 Nm

Conformidad a las normas:

IEC 60947-1, IEC 60947-5-1, EN ISO 13851, IEC 60204-1, EN 60947-1, EN 60947-5-1, EN 60204-1, EN IEC 63000.

Conforme a las siguientes directivas:

Directiva de Baja Tensión 2014/35/UE,

Directiva EMC 2014/30/UE,

Directiva RoHS 2011/65/UE.

Características homologadas por la UL

- The Tightening Torque value of cover screws: "Torque 1-1.4 Nm".

- The enclosed control box series ES and EA can be provided empty (without actuators and contact blocks) or equipped with actuators and contact blocks

- Empty version of Enclosed Control Stations ES and EA are already provided of holes for actuators

- Enclosed Control Stations ES and EA cannot be provided of mushroom actuators equipped with red head and yellow background

- Enclosed Control Stations ES and EA provided with yellow cover are not suitable for use with mushroom actuator with red head

- The Enclosed Control Stations ES and EA are suitable for conduit connection only

- For the enclosed control box series ES, the hub is to be connected to the conduit before the hub is connected to the enclosure

- For polymeric Enclosures that are intended for field assembly of the bonding means shall be located where visible during installation, such as inside the cover, and consist of the word "CAUTION" and the following or the equivalent: "Bonding between conduit connections is not automatic and must be provided as a part of the installation"; or the word "CAUTION" and the following or equivalent: "Nonmetallic enclosure does not provide grounding between conduit connection. Use grounding bushings and jumper wires".

- The maximum number of contact block for each hole of the Enclosed Control Stations ES and EA is 4

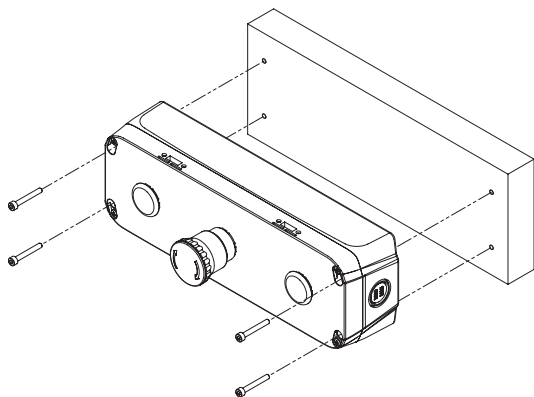
- The illuminated disk VE DL series as polymeric component assembled to Enclosed Control Stations ES and EA covers a hole of 5,5 mm diameter

Características generales

Fijación de las cajas EROUND

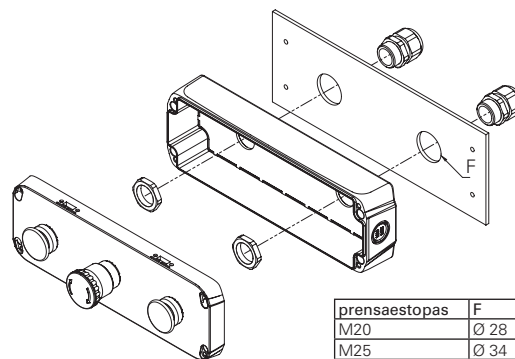
Las nuevas cajas de la línea EROUND de Pizzato Elettrica disponen de 4 orificios adicionales en la caperuza, que permiten la fijación en la pared desde el exterior introduciendo los tornillos a través de estos, sin necesidad de abrir la caperuza para acceder a los orificios.

La fijación externa de la caja es especialmente ventajosa para cajas precableadas.



Cableado desde la parte inferior

Las cajas tienen 2 entradas de cable en la superficie inferior. Así, se puede realizar el cableado a través de la superficie de fijación sin dejar expuestos los cables eléctricos.

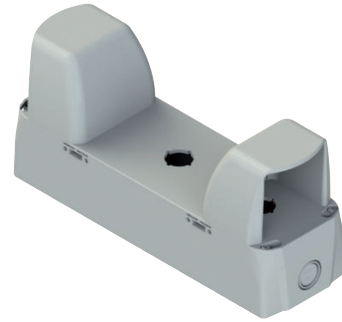



prensaestopas	F
M20	Ø 28
M25	Ø 34

Tabla de selección de las cajas



Color	Artículo	Agujero Ø 22 mm
 gris RAL 7035	EA 37014	3



Color	Artículo	Agujero Ø 22 mm
 gris RAL 7035	EA 37015	3



Color	Artículo	Agujero Ø 22 mm
 gris RAL 7035	EA 37010	5



Color	Artículo	Agujero Ø 22 mm
 gris RAL 7035	EA 37011	5



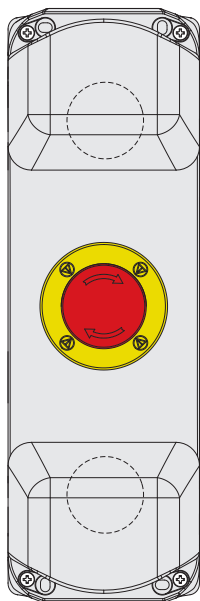
Color	Artículo	Agujero Ø 22 mm
 gris RAL 7035	EA 37012	7



Color	Artículo	Agujero Ø 22 mm
 gris RAL 7035	EA 37013	7

Mandos de control completos EA AC37•••

EA AC37040

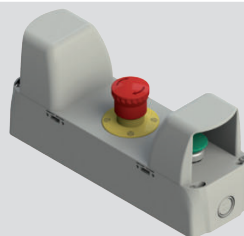
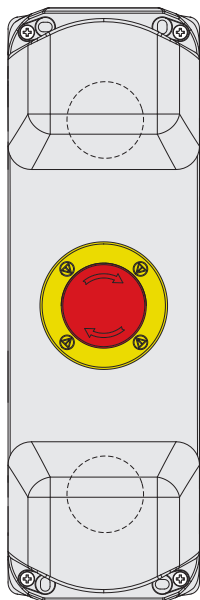


Descripción	Características			Esquema
Pulsador seta - 1NO E2 1PU2F4490	por impulso, verde			
Protector VE GG3AA9A				
Contactos 1x E2 CP10G2V1	pos. 2 /	pos. 3 1NO	pos. 1 /	
Pulsador de emergencia Ø 40 - 1NC E2 1PERZ4531	desenclavamiento por giro, diámetro 40 mm, rojo			
Placa VETF32A5113				
Contactos 1x E2 CP01G2V1	pos. 2 /	pos. 3 1NC ⊕	pos. 1 /	
Pulsador seta - 1NO E2 1PU2F4490	por impulso, verde			
Protector VE GG3AA9A				
Contactos 1x E2 CP10G2V1	pos. 2 /	pos. 3 1NO	pos. 1 /	

Para mandos bimanuales de la cat. IIIA según EN ISO 13851, combinar con módulo de seguridad o PLC de seguridad.

Vea el Catálogo general PLC y Módulos de seguridad de Pizzato Elettrica.

EA AC37041

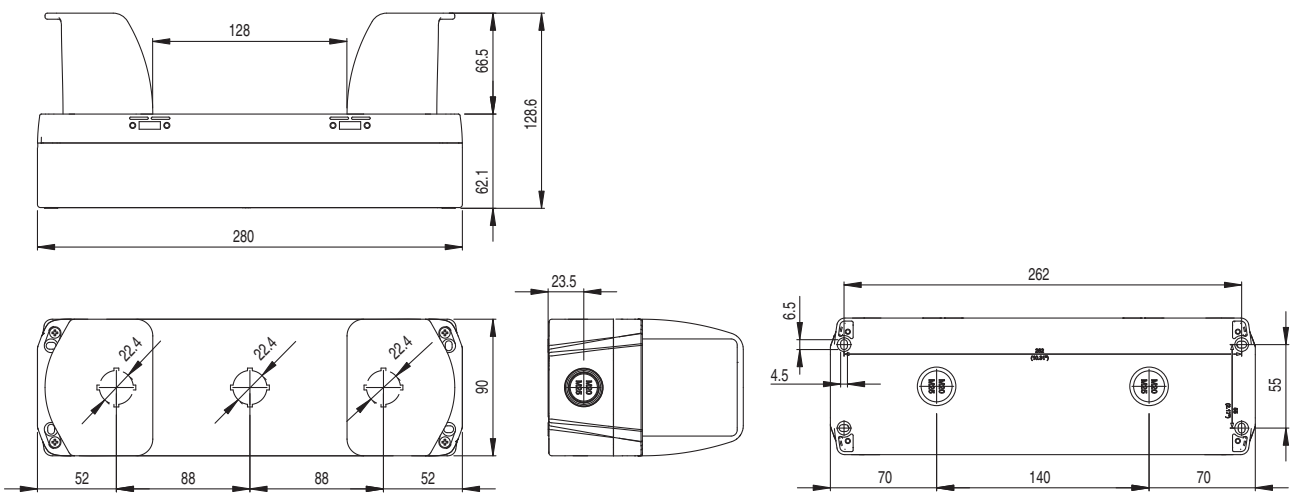
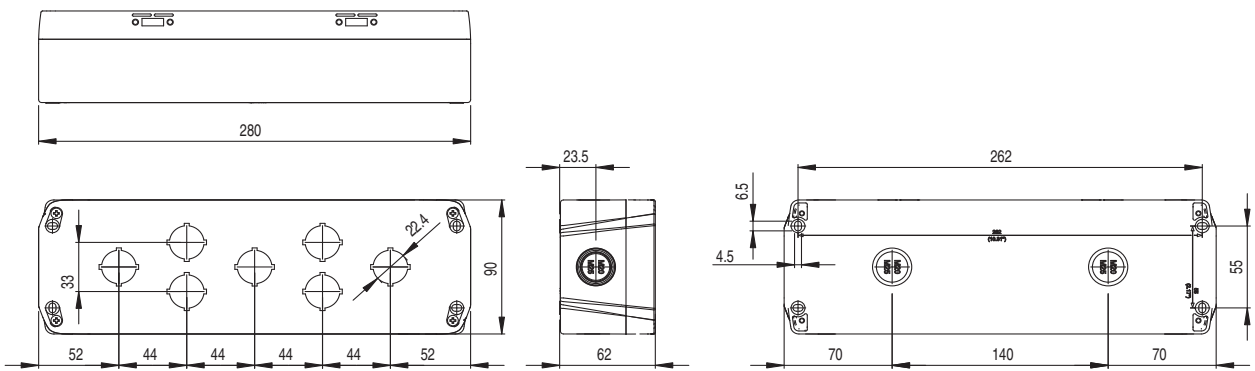
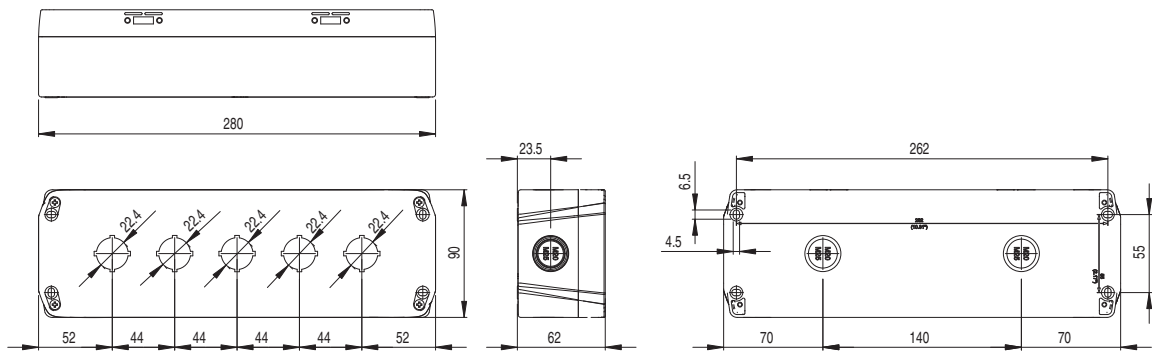


Descripción	Características			Esquema
Pulsador seta - 1NO+1NC E2 1PU2F4490	por impulso, verde			
Protector VE GG3AA9A				
Contactos E2 CP10G2V1 + E2 CP01G2V1	pos. 2 /	pos. 3 1NO	pos. 1 1NC ⊕	
Pulsador de emergencia Ø 40 - 2NC E2 1PERZ4531	desenclavamiento por giro, diámetro 40 mm, rojo			
Placa VETF32A5113				
Contactos 2x E2 CP01G2V1	pos. 2 1NC ⊕	pos. 3 /	pos. 1 1NC ⊕	
Pulsador seta - 1NO+1NC E2 1PU2F4490	por impulso, verde			
Protector VE GG3AA9A				
Contactos E2 CP10G2V1 + E2 CP01G2V1	pos. 2 /	pos. 3 1NO	pos. 1 1NC ⊕	

Para mandos bimanuales de la cat. IIIC según EN ISO 13851, combinar con módulo de seguridad o PLC de seguridad.

Vea el Catálogo general PLC y Módulos de seguridad de Pizzato Elettrica.

Dibujos acotados



Todas las dimensiones de los dibujos están en mm

→ Los archivos 2D y 3D están disponibles en www.pizzato.com