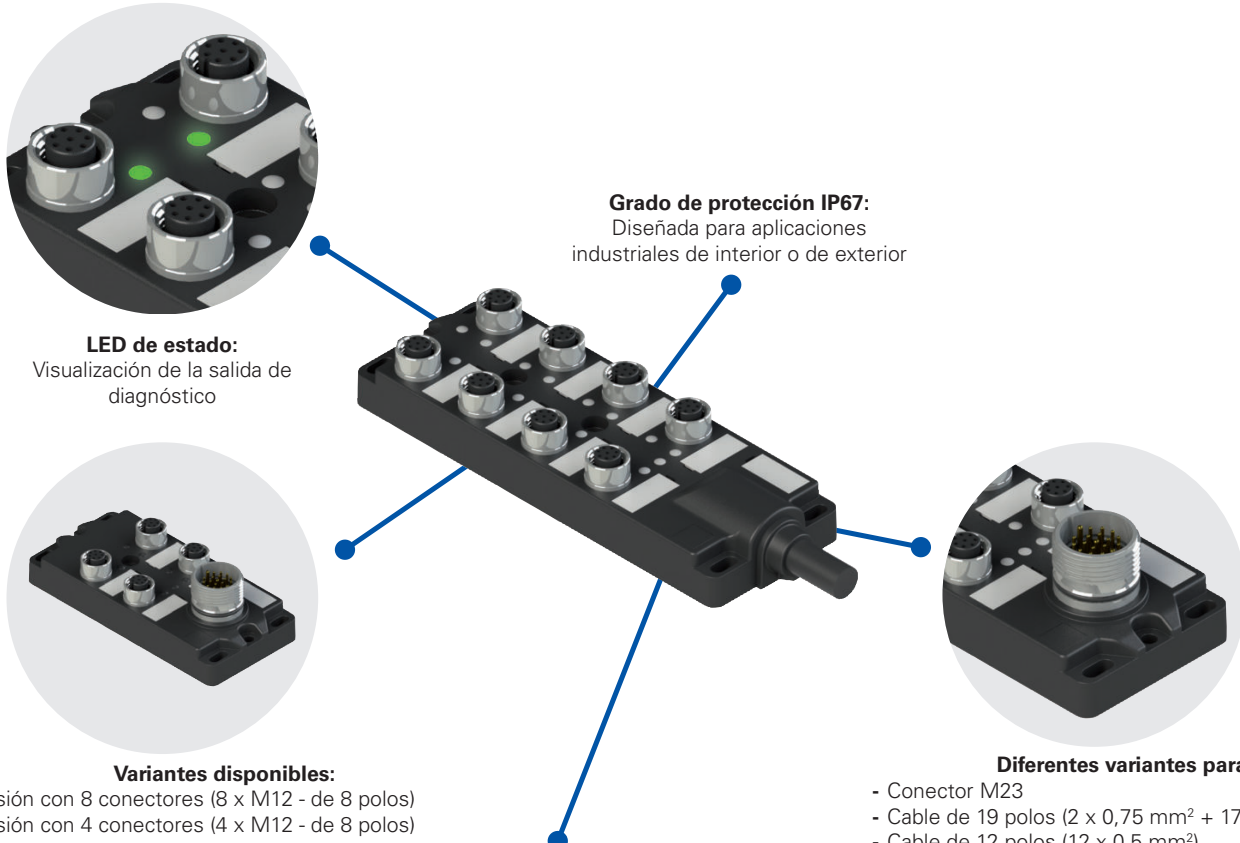


Descripción

La nueva caja de distribución pasiva de Pizzato de la serie BC permite conectar en serie los dispositivos de seguridad con conector macho M12 de 8 polos. De este modo, es posible agrupar las diversas señales de entrada y salida en una única conexión de 19 o 12 polos con cable o con conector M23, conectada luego al dispositivo de control. La posibilidad de agrupar las conexiones en una única caja permite que el cableado sea más rápido y ordenado, además de evitar el tendido de varios cables y agilizar la posible sustitución de dispositivos. La solución mejora la distribución de la potencia con respecto a la conexión en serie habitual y permite conectar un número mayor de dispositivos de la serie NG/NS. La caja de distribución de la serie BC cuenta con una carcasa robusta, compacta y totalmente hermética, impermeable y resistente a vibraciones y golpes, y con un LED de diagnóstico para la indicación rápida del estado del dispositivo conectado.

Características principales



LED de estado:
Visualización de la salida de diagnóstico

Grado de protección IP67:
Diseñada para aplicaciones industriales de interior o de exterior

Variantes disponibles:

- Versión con 8 conectores (8 x M12 - de 8 polos)
- Versión con 4 conectores (4 x M12 - de 8 polos)

Potencia y señales:

- Mejora la distribución de la potencia en los dispositivos conectados sin caídas de tensión
- Señal de puerta abierta y de bloqueo/desbloqueo individual para cada dispositivo conectado

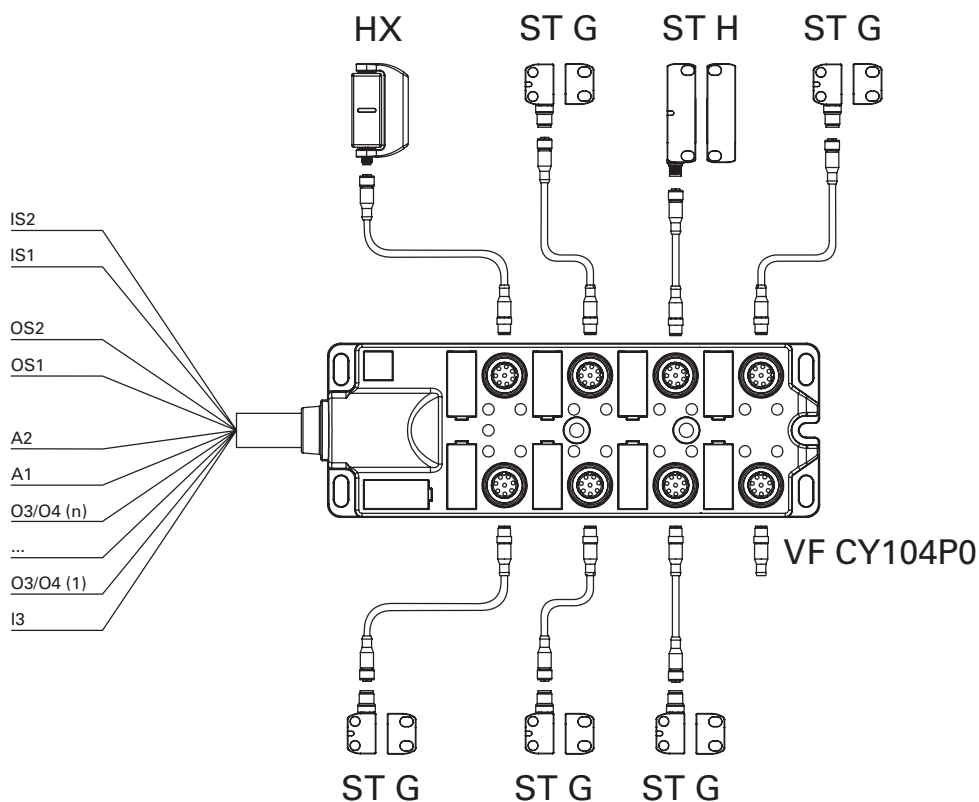
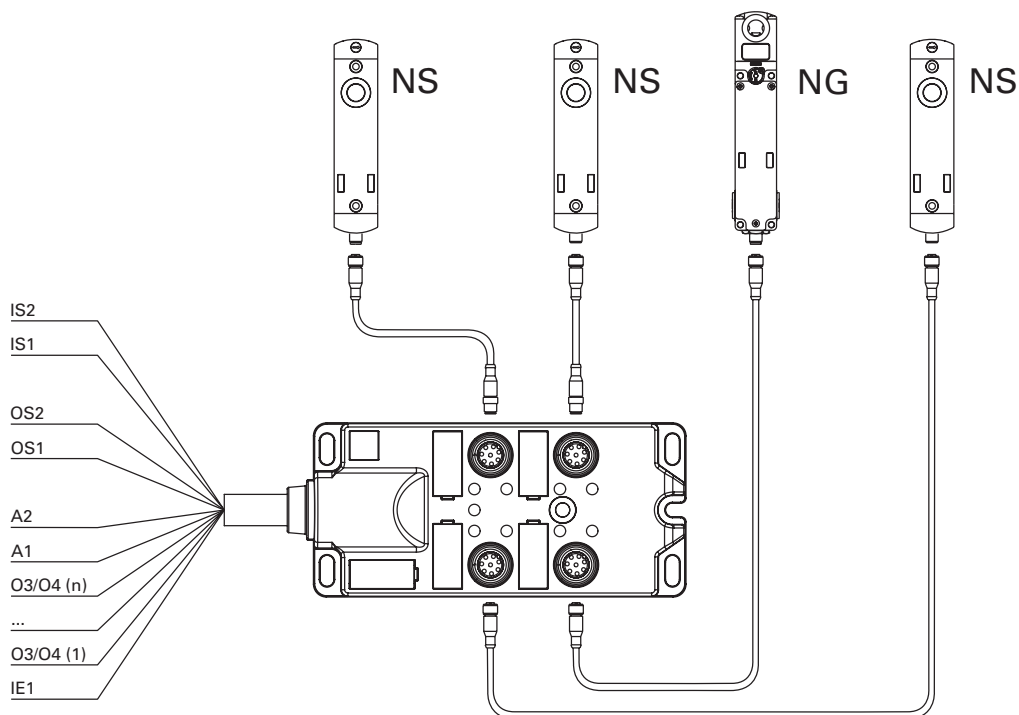
Diferentes variantes para E/S:

- Conector M23
- Cable de 19 polos (2 x 0,75 mm² + 17 x 0,34 mm²)
- Cable de 12 polos (12 x 0,5 mm²)

Estructura de los códigos

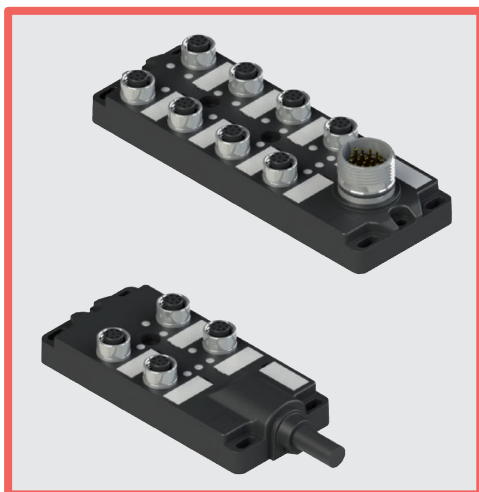
BC 1Z4A1A1FSK

Forma y material de la carcasa		Tipo de conexión	
1	Carcasa de tecnopolímero 54 x 115 mm	K	Conectores integrados
2	Carcasa de tecnopolímero 54 x 152 mm	2	Cable, longitud 2 m
Tipo y número de entradas		5	Cable, longitud 5 m
4A	4 entradas hembra M12 de 8 polos	10	Cable, longitud 10 m
8A	8 entradas hembra M12 de 8 polos	Dirección de salida de la conexión y tipo de cable o conector	
Modo de gestión de señales de entrada en los dispositivos		FS	Salida frontal, conector M23 de 12 polos (solo versiones BC ●●4A●●●●●●)
1	Entrada I3/IE1 única en común para todos los dispositivos (para versiones con 4 u 8 conexiones)	FT	Salida frontal, conector M23 de 19 polos (solo versiones BC ●●8A●●●●●●)
2	Entradas I3/IE1 conectadas de forma independiente (solo la versión con 4 conexiones)	AF	Salida axial, cable PVC 12 x 0,5 mm ² (solo versiones BC ●●4A●●●●●●)
3	Entradas I3/IE1 conectadas de forma independiente con 6 dispositivos y una entrada común para dos dispositivos más (solo la versión con 8 conexiones)	AL	Salida axial, cable PVC 2 x 0,75 mm ² + 17 x 0,34 mm ² (solo versiones BC ●●8A●●●●●●)

Ejemplo de conexión de los dispositivos


Nota: Las salidas O3/O4 indican el estado de resguardo cerrado (O3) para los dispositivos de las series ST y HX, mientras que para los dispositivos de las series NS y NG indican el estado de resguardo cerrado y bloqueado (O4).

Nota: Para todos los conectores M12 no conectados a un dispositivo, se debe insertar un conector puente VF CY104P0.

**Características principales**

- Carcasa de tecnopolímero
- Grado de protección hasta IP67
- Hay disponibles diversas variantes para E/S: conector M23, cable de 19 polos, cable de 12 polos
- Hay disponibles versiones con 4 u 8 conectores M12
- LED de indicación integrados

Certificados de calidad:**Datos técnicos****Carcasa**

Carcasa de tecnopolímero, reforzado con fibra de vidrio, autoextinguible y a prueba de golpes
 Grado de protección: IP65 según EN 60529
 IP67 según EN 60529

Datos generales

Temperatura ambiente: -20°C ... +50°C
 Temperatura de almacén: -40°C ... +75°C
 Par de apriete del cuerpo: 2 ... 3 Nm
 Par de apriete de los conectores M12: 0,6 ... 0,8 Nm
 Par de apriete de los conectores M23: 1 ... 1,5 Nm

Datos eléctricos generales

Tensión asignada de empleo U_e : 24 Vdc
 Tensión asignada de aislamiento U_i : 30 Vac/36 Vdc
 Fusible de protección externo: 8 A tipo gG en la conexión A1
 Corriente máxima de empleo del conector M12 de 8 polos: 2 A

Datos eléctricos de la caja de distribución con 4 conectores M12

Corriente máxima de empleo, cable de 12 polos: 5 A x 0,5 mm² (20 AWG), corriente aplicable por conductor
 Corriente máxima de empleo del conector M23 de 12 polos: 8 A pin 6 y pin 19, 4 A el resto de pines, corrientes aplicables a un solo pin

Datos eléctricos de la caja de distribución con 8 conectores M12

Corriente máxima de empleo, cable de 19 polos: 8 A x 0,75 mm² (19 AWG), cable rosa, cable blanco-rosa
 4 A x 0,34 mm² (22 AWG), el resto de cables
 Corriente máxima de empleo del conector M23 de 19 polos: 8 A, pin 6 y pin 19, 4 A, el resto de pines

Conformidad a las normas:

EN 60947-1, EN 60529, EN 61000-6-2, EN 61000-6-3, EN IEC 63000.

Conforme a las siguientes directivas:

Directiva RoHS 2011/65/UE.

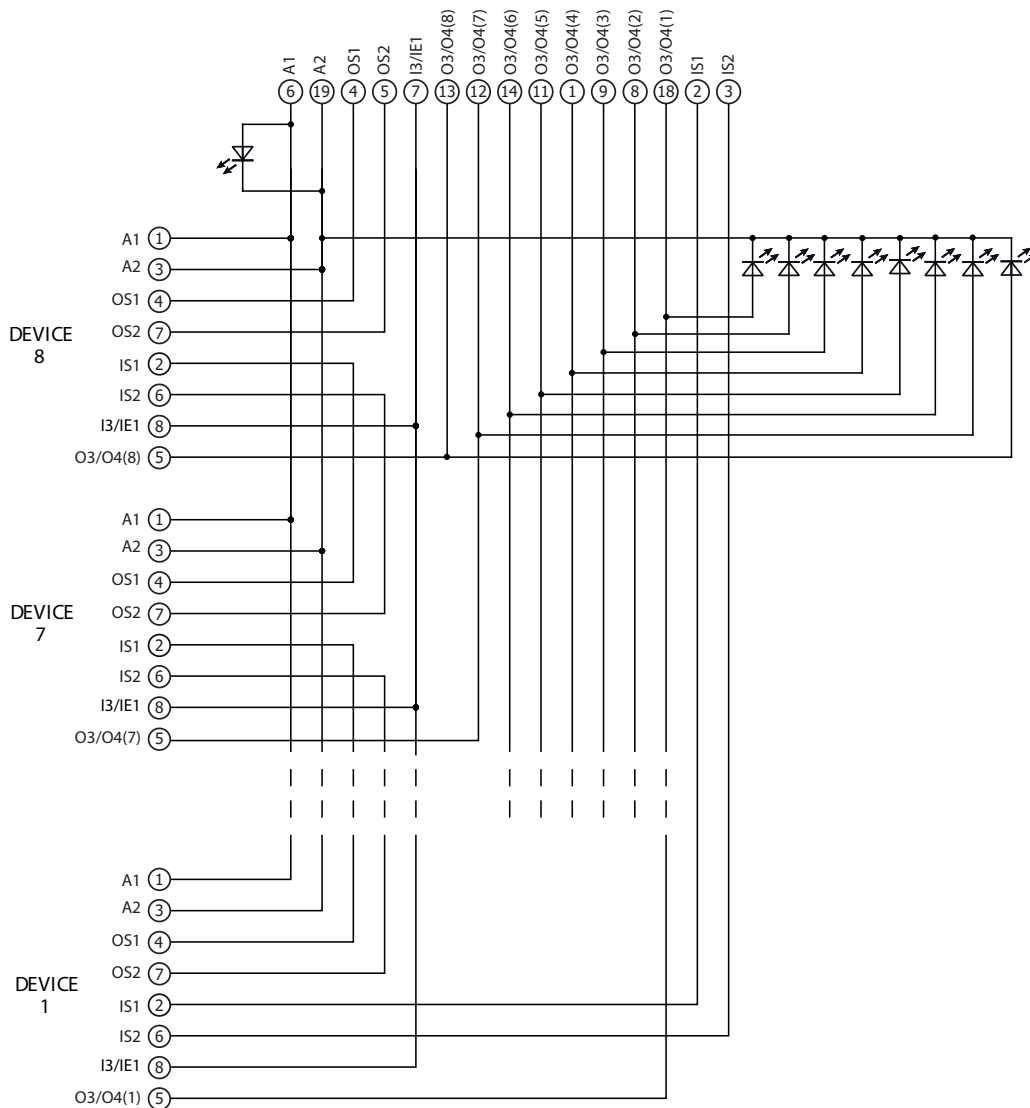
Tabla de selección de cajas de distribución pasiva serie BC

	4 dispositivos, conector M23	4 dispositivos, cable PVC	8 dispositivos, conector M23	8 dispositivos, cable PVC
Entrada I3/IE1 única en común para todos los dispositivos	BC 1Z4A1A1FSK	BC 1Z4A1A1AF•	BC 2Z8A1A1FTK	BC 2Z8A1A1AL•
Entradas I3/IE1 conectadas de forma independiente	BC 1Z4A2A1FSK	BC 1Z4A2A1AF•	/	/
Entradas I3/IE1 conectadas de forma independiente con 6 dispositivos y una entrada común para dos dispositivos más	/	/	BC 2Z8A3A1FTK	BC 2Z8A3A1AL•



Conexiones internas del dispositivo

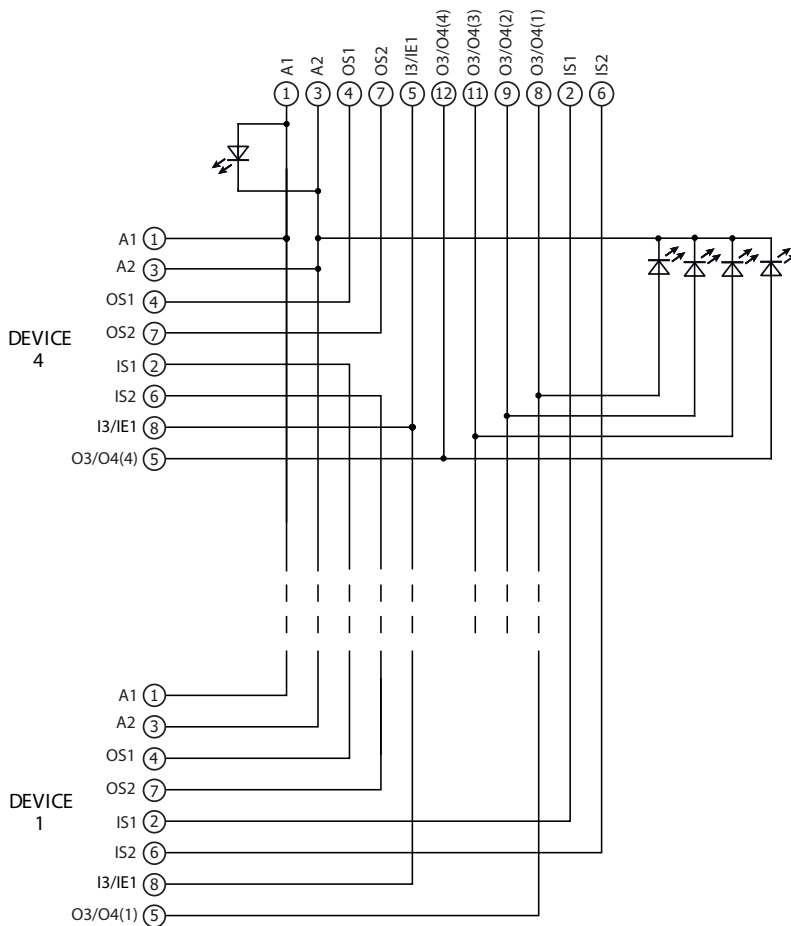
BC 2Z8A1.....



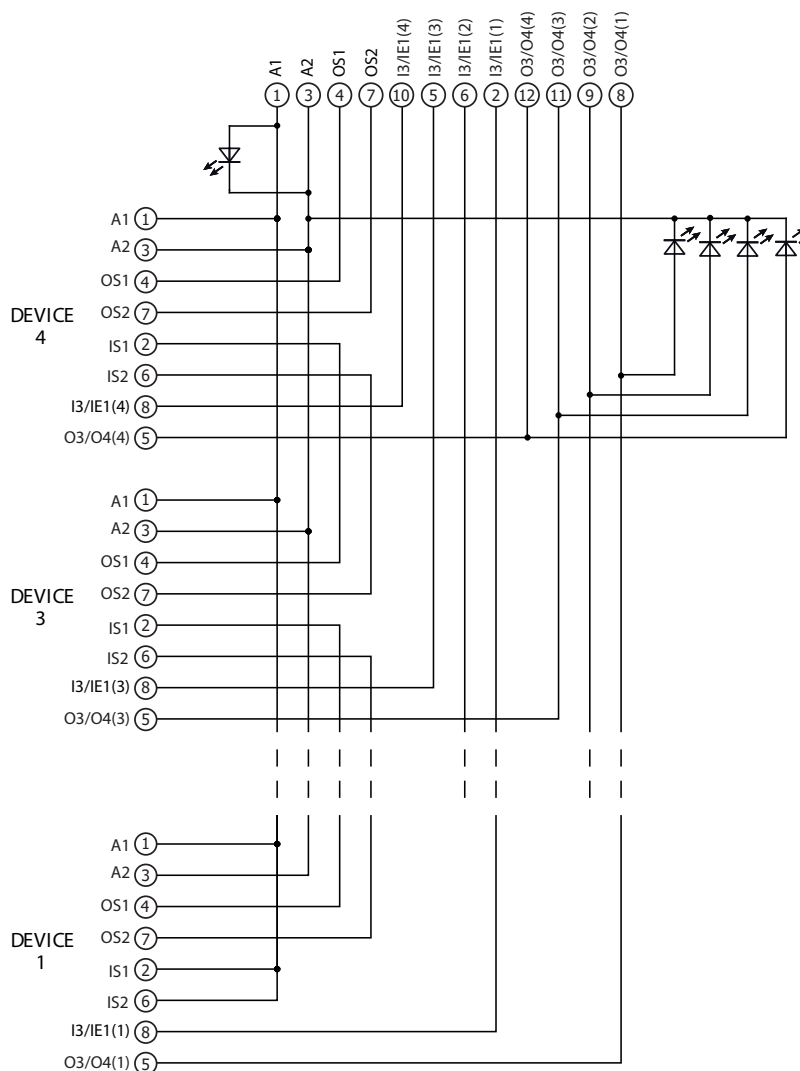
Versiones con conector	Versiones con cable		
BC 2Z8A***FTK	BC 2Z8A***AL•		
Conector M23 de 19 polos	Cable 2x0,75 mm ² + 17x0,34 mm ²	Conexión	
1	Blanco	O3/O4 (4)	Salida de señalización dispositivo 4
2	Marrón	IS1	Entrada de seguridad
3	Verde	IS2	Entrada de seguridad
4	Amarillo	OS1	Salida de seguridad
5	Gris	OS2	Salida de seguridad
6	Rosa	A1	Entrada de alimentación +24 Vdc
7	Azul	I3/IE1	Entrada de programación/activación de electroimanes
8	Rojo	O3/O4 (2)	Salida de señalización dispositivo 2
9	Negro	O3/O4 (3)	Salida de señalización dispositivo 3
10	Violeta	n.c.	
11	Gris-Rosa	O3/O4 (5)	Salida de señalización dispositivo 5
12	Rojo-Azul	O3/O4 (7)	Salida de señalización dispositivo 7
13	Blanco-verde	O3/O4 (8)	Salida de señalización dispositivo 8
14	Marrón-verde	O3/O4 (6)	Salida de señalización dispositivo 6
15	Blanco-amarillo	n.c.	
16	Amarillo-marrón	n.c.	
17	Blanco-gris	n.c.	
18	Gris-Marrón	O3/O4 (1)	Salida de señalización dispositivo 1
19	Blanco-rosa	A2	Entrada de alimentación 0 V

Conexiones internas del dispositivo

BC 1Z4A1.....



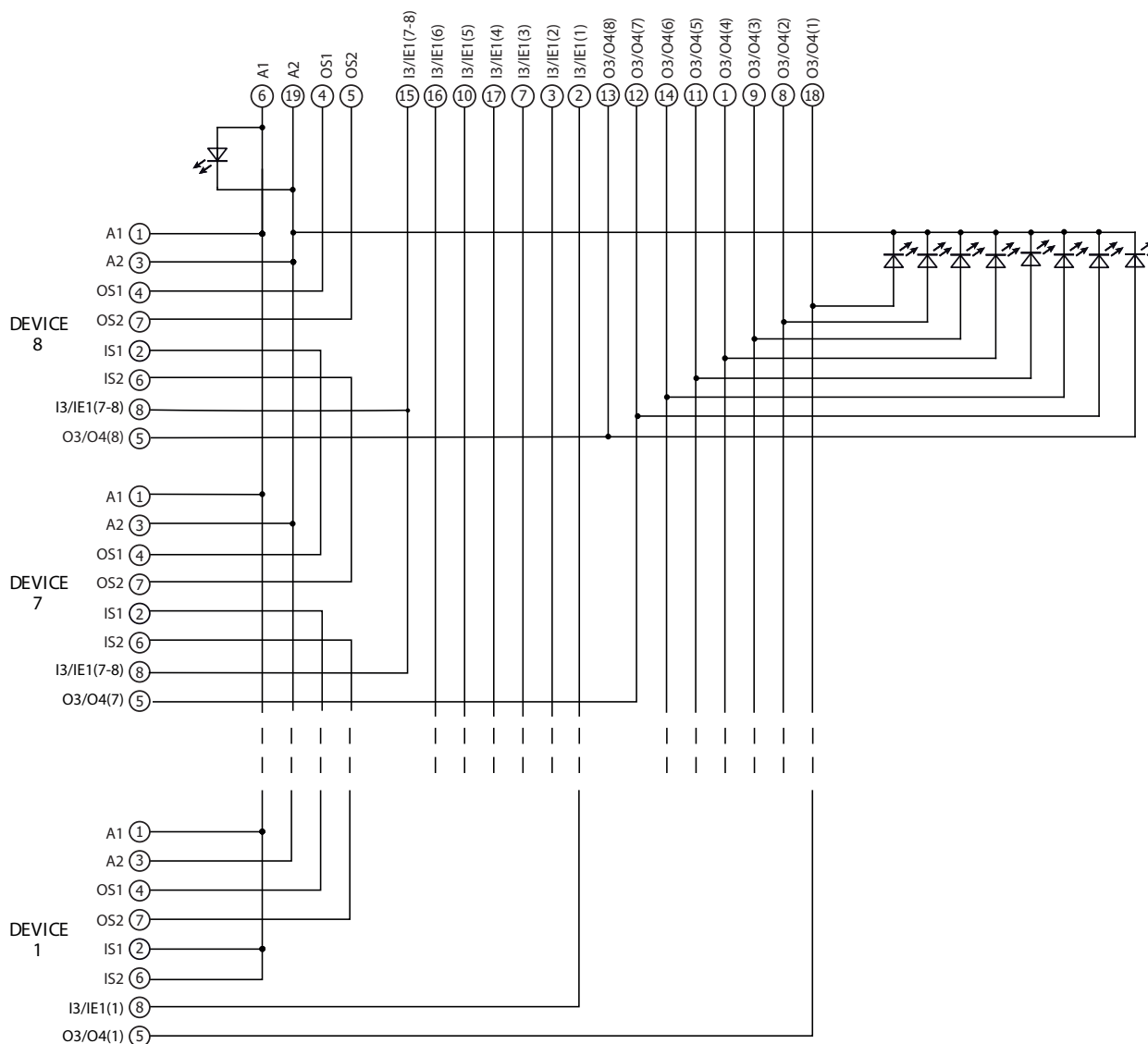
Versiones con conector	Versiones con cable	Conexión	
BC 1Z4A...FSK	BC 1Z4A...AF•		
Conector M23 de 12 polos	Cable 12x0,5 mm²		
1	Blanco	A1	Entrada de alimentación +24 Vdc
2	Marrón	IS1	Entrada de seguridad
3	Verde	A2	Entrada de alimentación 0 V
4	Amarillo	OS1	Salida de seguridad
5	Gris	I3/IE1	Entrada de programación/activación de electroimanes
6	Rosa	IS2	Entrada de seguridad
7	Azul	OS2	Salida de seguridad
8	Rojo	O3/O4 (1)	Salida de señalización dispositivo 1
9	Negro	O3/O4 (2)	Salida de señalización dispositivo 2
10	Violeta	n.c.	
11	Gris-Rosa	O3/O4 (3)	Salida de señalización dispositivo 3
12	Rojo-Azul	O3/O4 (4)	Salida de señalización dispositivo 4

Conexiones internas del dispositivo
BC 1Z4A2.....


Versiones con conector	Versiones con cable	Conexión	
BC 1Z4A...FSK	BC 1Z4A...AF•		
Conector M23 de 12 polos	Cable 12x0,5 mm ²		
1	Blanco	A1	Entrada de alimentación +24 Vdc
2	Marrón	I3/IE1 (1)	Entrada de programación/activación del electroimán (1)
3	Verde	A2	Entrada de alimentación 0 V
4	Amarillo	OS1	Salida de seguridad
5	Gris	I3/IE1 (3)	Entrada de programación/activación del electroimán (3)
6	Rosa	I3/IE1 (2)	Entrada de programación/activación del electroimán (2)
7	Azul	OS2	Salida de seguridad
8	Rojo	O3/O4 (1)	Salida de señalización dispositivo 1
9	Negro	O3/O4 (2)	Salida de señalización dispositivo 2
10	Violeta	I3/IE1 (4)	Entrada de programación/activación del electroimán (4)
11	Gris-Rosa	O3/O4 (3)	Salida de señalización dispositivo 3
12	Rojo-Azul	O3/O4 (4)	Salida de señalización dispositivo 4

Conexiones internas del dispositivo

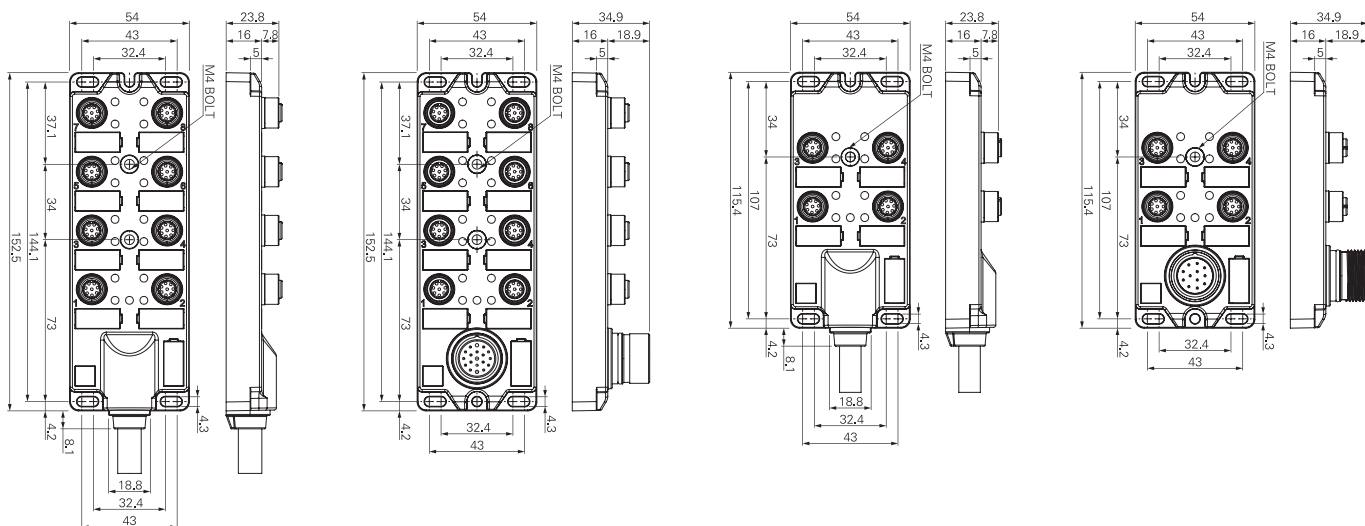
BC 2Z8A3.....



Versiones con conector	Versiones con cable	Conexión	
BC 2Z8A***FTK	BC 2Z8A***AL•		
Conector M23 de 19 polos	Cable 2x0,75 mm ² + 17x0,34 mm ²		
1	Blanco	O3/O4 (4)	Salida de señalización dispositivo 4
2	Marrón	I3/IE1 (1)	Entrada de programación/activación del electroimán (1)
3	Verde	I3/IE1 (2)	Entrada de programación/activación del electroimán (2)
4	Amarillo	OS1	Salida de seguridad
5	Gris	OS2	Salida de seguridad
6	Rosa	A1	Entrada de alimentación +24 Vdc
7	Azul	I3/IE1 (3)	Entrada de programación/activación del electroimán (3)
8	Rojo	O3/O4 (2)	Salida de señalización dispositivo 2
9	Negro	O3/O4 (3)	Salida de señalización dispositivo 3
10	Violeta	I3/IE1 (5)	Entrada de programación/activación del electroimán (5)
11	Gris-Rosa	O3/O4 (5)	Salida de señalización dispositivo 5
12	Rojo-Azul	O3/O4 (7)	Salida de señalización dispositivo 7
13	Blanco-verde	O3/O4 (8)	Salida de señalización dispositivo 8
14	Marrón-verde	O3/O4 (6)	Salida de señalización dispositivo 6
15	Blanco-amarillo	I3/IE1 (7-8)	Entrada de programación/activación del electroimán (7-8)
16	Amarillo-marrón	I3/IE1 (6)	Entrada de programación/activación del electroimán (6)
17	Blanco-gris	I3/IE1 (4)	Entrada de programación/activación del electroimán (4)
18	Gris-Marrón	O3/O4 (1)	Salida de señalización dispositivo 1
19	Blanco-rosa	A2	Entrada de alimentación 0 V



Dibujos acotados



Todas las dimensiones de los dibujos están en mm

Accesorios

Conector puente macho M12

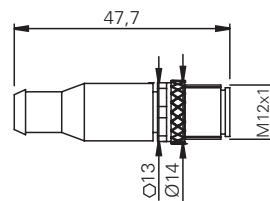


Características:

- Conector macho M12 sin cable, con puentes internos para insertar en los conectores hembra M12 no utilizados de la caja de distribución.
- Cuerpo del conector de poliuretano
- Contactos dorados
- Anillo autobloqueo y antivibraciones

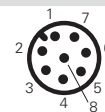
Tensión máxima de empleo: 250 Vac/300 Vdc
 Corriente máxima de empleo: 2 A
 Grado de protección: IP67 según EN 60529
 Par de apriete del anillo: 0,6 ... 0,8 Nm

Esquema de bloques



Asignación de pines

conector de 8 polos

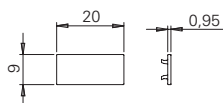
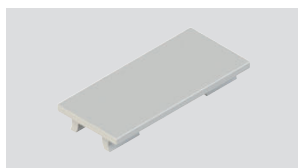


Artículo	Descripción
VF CY104P0	Conector de terminación M12 para conexiones en serie, para hembra M12 de 8 polos

Nota: Los pines no utilizados puede que no estén presentes.

IMPORTANTE: antes de desconectar el conector, desconecte siempre la tensión del circuito.

Placa blanca



Artículo	Descripción
AC 6309	Placa blanca de poliamida PA66 (paquetes de 200 uds).
AC 6310	Placa blanca de poliamida PA66 (paquetes de 40 uds).

Nota: En el capítulo Accesorios en la página 365 encontrará los cables de conexión entre la caja de distribución y los dispositivos disponibles en diversas longitudes.