

## R-SAFE RFID BASIC C S G C

Order Code: 1295016

Versión Básica. Combo, Sensor + Actuador estándar. Codificación Genérica. Rearme automático. Conector M12



Nivel de seguridad

PL e

Tipo de sensor

Sensor de seguridad RFID

Tipo de codificación

Actuador con codificación Genérica

Distancia de conmutación (mm)

12 ... 25

## Descripción Técnica

Codificación Genérica: el actuador es libre y no está asignado específicamente al sensor (un actuador puede funcionar con varios sensores)

## Características

Nivel de seguridad	PL e
Entradas de seguridad	2 entradas digitales
Nivel de seguridad (SIL / PL)	SIL 3 - SILCL 3 - PL e - Cat. 4
Temperatura de funcionamiento (°C)	Desde -25 a 70
Tiempo de respuesta (ms)	55
Tipo de sensor	Sensor de seguridad RFID
Tipo de salidas de seguridad	2 OSSD (300 mA a 24 Vcc) con protección contra cortocircuito y sobrecarga
PFHD (IEC 61508)	2,18E-09
Materiales adecuados para aplicaciones alimenticias	Sí
Min. Corriente de conmutación a 24 VDC (mA)	300
Salidas de seguridad	2 pares OSSD (300 mA)
Salidas de prueba	1
Señalización LED	LED de 3 colores para señalización de estado
Tipo de codificación	Actuador con codificación Genérica
Clase de producto	A
Código Aduanero	9032890090
Tipo de conexión	Conector

## Datos eléctricos

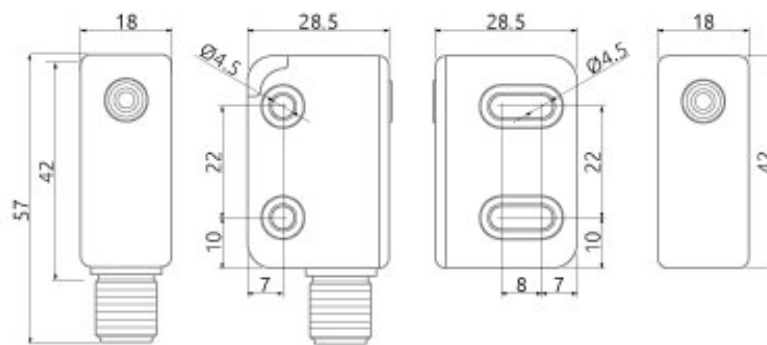
**R-SAFE RFID BASIC C S G C**

Fuente de alimentación (Vcc)	24 ± 20%
Connector	M12 de 5 polos macho

## Datos mecánicos

Dimensions HxWxD (mm)	28,5 x 57 x 18
Grado de protección	IP67
Fijación	Tornillo M4 (por ejemplo: M4 x 20)
Alojamiento	Nylon / rectangular
Distancia de conmutación (mm)	12 ... 25
Talla	22 mm entreejes

Dibujo Técnico



**Certificados**

