

## MAGNUS MG M 20

Order Code: 1291020

Interruptor magnético, Solo sensor, Redondo, 2NO, Conector M8, diámetro M30



Tipo de sensor

Sensores de seguridad magnéticos

Distancia de conmutación (mm)

4 ... 16 / 7 ... 20 (con MG M M+)

## Características

Temperatura de funcionamiento (°C)	Desde -25 a 75
Tipo de sensor	Sensores de seguridad magnéticos
Conexiones	Conector M8 de 4 polos
Clase de producto	C
Código Aduanero	9032890090
Tipo de conexión	Conector

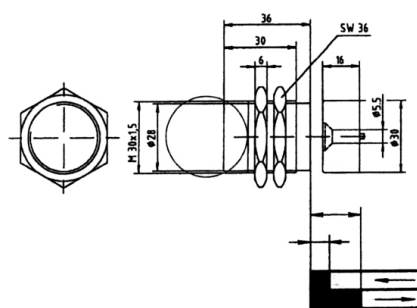
## Datos eléctricos

Fuente de alimentación (Vcc)	24 ± 20%
------------------------------	----------

## Datos mecánicos

Grado de protección	IP67
Fijación	2 dados fijadoras M30 (suministradas)
Contactos	2 contactos Norm. Abiertos
Alojamiento	Termoplástico reforzado
Distancia de conmutación (mm)	4 ... 16 / 7 ... 20 (con MG M M+)
Talla	M30 cilíndrico

Dibujo Técnico

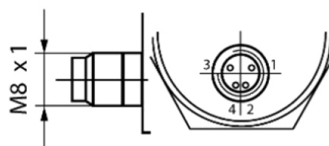


- |                    |  |                   |  |
|--------------------|--|-------------------|--|
| 1 Marrone<br>Brown |  | 2 Bianco<br>White |  |
| 2 Blu<br>Blue      |  | 4 Nero<br>Black   |  |

Distanza operativa  
Operating distance  
Min. 0,5 mm  
with + Magnet 3 mm

ON 4 mm (a)  
With + Magnet 7 mm

OFF 16 mm (b)  
With + Magnet 20 mm



## Certificados

