

MICRON MI 1050 AC

Order Code: 1250526

Cortinas de luz de medición con salidas analógicas (corriente)



Altura controlada (mm)
1045

Espaciamiento de los rayos
(mm)
5

Alcance máximo (m)
2.5

Tipo de salidas
2 salidas analógicas (4-20
mA)

Descripción Técnica

2 salidas estáticas programables (PNP) + 2 salidas analógicas programables (4/20 mA)

Configuración del software: fácil de usar y amplia elección de parámetros

Longitud máxima de los cables de conexión entre la cortina de luz y la interfaz: 100 m

Características

Altura controlada (mm)	1045
Alcance máximo (m)	2.5
Temperatura de funcionamiento (°C)	Desde -10 a 55
Número de rayos	210
Señalización	Estado de la barrera y leds de diagnóstico
Conexiones	Conector M12 de 5 polos (emisor), M12 8-pole connector (receiver), conector M5 de 4 polos (Interfaz de programación USB)
Salidas	2 salidas analógicas (0-10 Vcc) con funciones programables + 2 salidas digitales programables de estado sólido de 0 o 24 V (PNP 100 mA a 24 Vcc)
Rango de operación (m)	Hasta 2,5
Dimensiones de embalaje Ancho x Altura x Fondo (mm)	105 x 1180 x 160
Programabilidad	Sí
Clase de producto	C
Código Aduanero	85365019
Tipo de saídas	2 salidas analógicas (4-20 mA)

Datos eléctricos

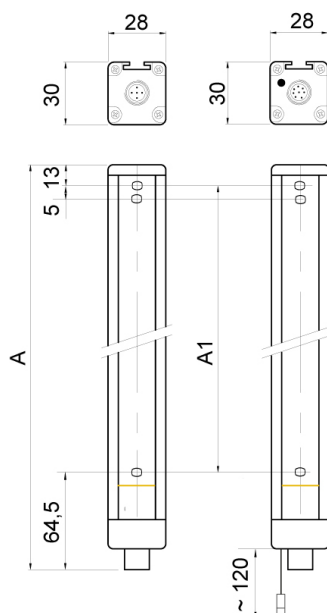
Fuente de alimentación (Vcc)	24 ± 20%
------------------------------	----------

Datos mecánicos

Espaciamiento de los rayos (mm)	5
Altura total (mm)	1123
Dimensiones de sección transversal (mm)	28 x 30
Grado de protección	IP 65 - IP 67
Fijación	Trasera a través del conjunto de soportes LE (suministrados) o en ambos extremos a través de soportes rotativos SFB E (opcional)

Dibujo Técnico

A1 (Controlled height) = 1045 mm
A (Overall height) = 1123 mm



Certificados

