

## Descripción



La maneta de seguridad **P-KUBE 2** en combinación con los interruptores de seguridad RFID con bloqueo de la serie NG crean un sistema integrado de cierre de las protecciones con control de acceso a zonas de peligro y ofrecen una solución eficaz a diseñadores e instaladores para la precisión mecánica de los movimientos del resguardo.

El principio básico de esta serie de productos consiste en el autocentrado del actuador en el interruptor NG, gracias al perno articulado y la amplia apertura en el dispositivo. El uso de placas con ranuras permite también alinear el interruptor y el actuador de forma rápida y sencilla.

El dispositivo de lock out sirve para bloquear la puerta en posición abierta e impedir el rearme inesperado del sistema cuando hay personal de mantenimiento dentro de la instalación.

Gracias a su diseño ajustable, estas manetas se pueden montar en varios tipos de puertas y barreras: batientes o correderas, a la derecha o izquierda y en diversos perfiles.

## Máxima seguridad con un solo dispositivo

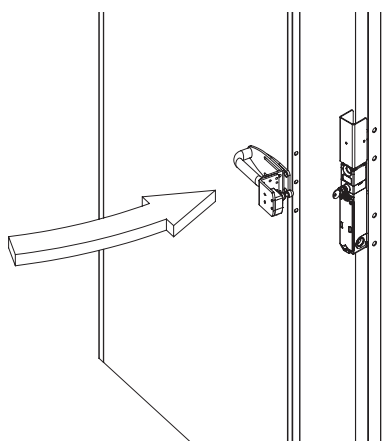
# PL e+ SIL 3

Gracias a las combinaciones con interruptores de la serie NG, las manetas de seguridad P-KUBE 2 permiten crear circuitos con el más alto nivel de seguridad PL e y SIL 3 mediante la instalación de un solo dispositivo en el resguardo. Esto evita el costoso cableado in situ y permite una instalación más rápida. En el interior del cuadro, las dos salidas electrónicas de seguridad se deben conectar a un módulo de seguridad con entradas OSSD o a un PLC de seguridad.

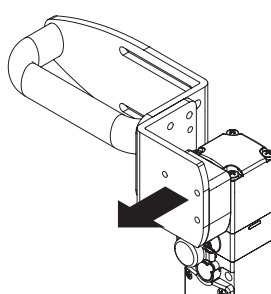
## Facilidad de uso

Para abrir o cerrar la puerta no se requieren secuencias específicas de acciones sino que únicamente se debe realizar un solo movimiento de apertura/cierre.

En el caso de las puertas enclavadas mediante una maneta con seta de desbloqueo, la puerta se puede abrir con una sola acción incluso en situaciones de pánico.

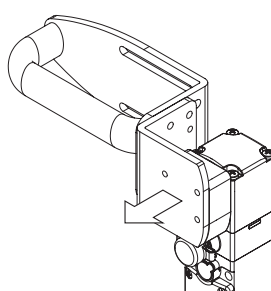


## Fuerza de retención del actuador bloqueado



**9750 N** El sistema de enclavamiento robusto garantiza la fuerza de retención máxima del actuador  $F_{1max} = 9750$  N. Este valor es uno de los más elevados del mercado y hace que el dispositivo sea adecuado para aplicaciones muy pesadas.

## Fuerza de retención del actuador desbloqueado



Cada interruptor dispone de un dispositivo interno de bloqueo del actuador en la posición de cierre. Esto es idóneo para aplicaciones donde muchos resguardos se desbloquean simultáneamente, pero solo uno está abierto realmente. El dispositivo mantiene todos las puertas desbloqueadas en su posición con una fuerza de 30 N, evitando que vibraciones o ráfagas de viento las puedan abrir.

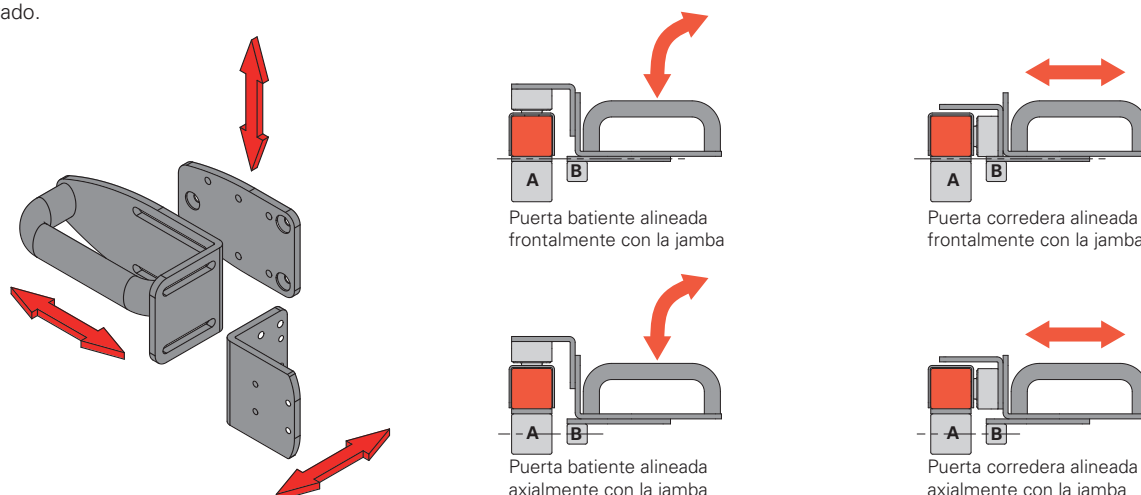
## Robustez e instalación fácil

La maneta tiene escuadras robustas de acero pintado de 5 mm de espesor. Las ranuras de las escuadras permiten realizar ajustes independientes para garantizar la máxima facilidad de montaje, sin necesidad de modificar la estructura del resguardo existente.

Las ranuras permiten montar la maneta en perfiles de aluminio o marcos de acero de diversas dimensiones, desde 40 x 40 mm a 80 x 80 mm para perfiles de jamba (A) y desde 20 x 20 mm a 40 x 40 mm en la puerta (B).

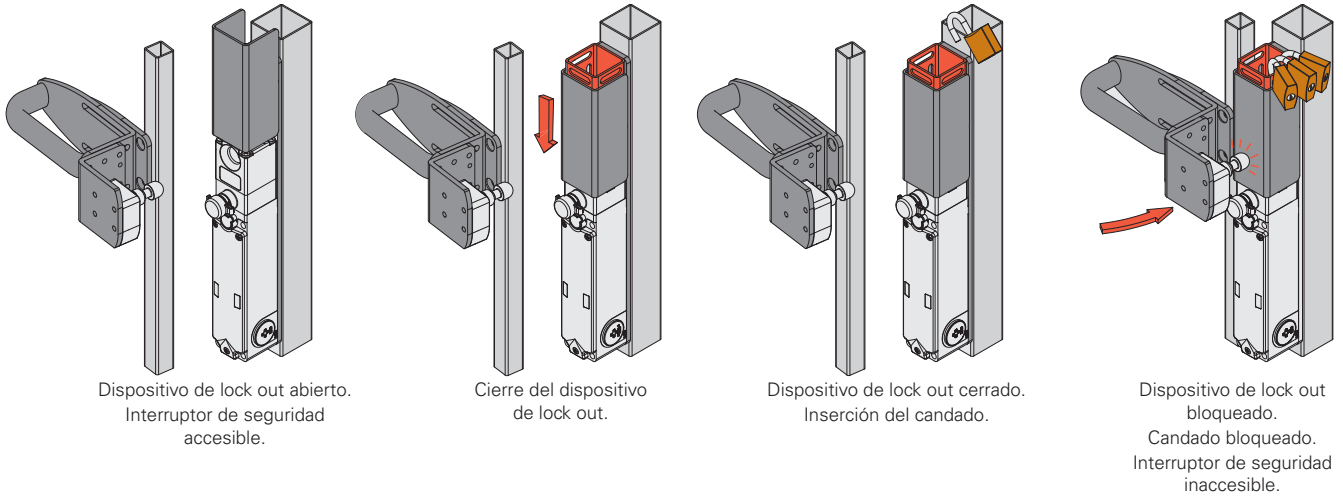
Se puede montar en puertas batientes y correderas, tanto si se abren hacia la derecha o hacia la izquierda.

La maneta se suministra con todos los componentes necesarios para fijarla a la distancia correcta con tornillos antimanipulación. El instalador solo debe montar los componentes según la aplicación, fijar el interruptor seleccionado (suministrado por separado) y realizar el ajuste de centrado.



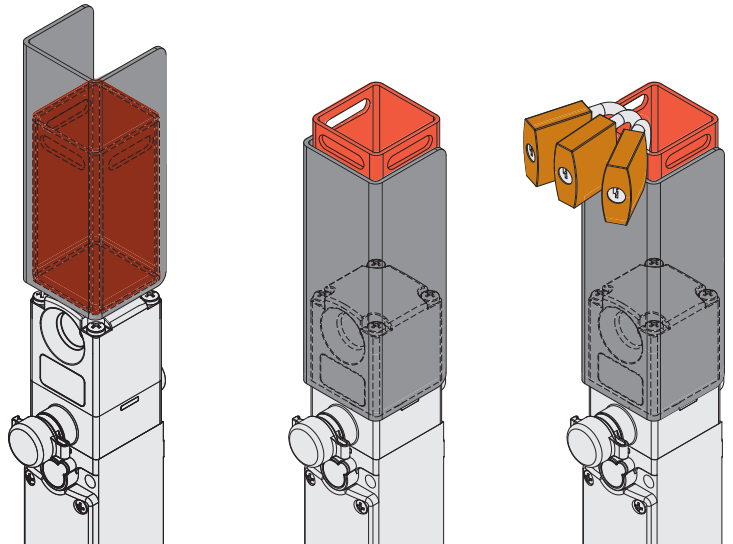
### Con cierre por candado a prueba de errores

El dispositivo de lock out simplemente se desplaza hacia abajo para dejar los agujeros para los candados accesibles. De este modo, los candados ya no se pueden colocar incorrectamente, ya que los orificios no se exponen hasta que el interruptor se bloquea por completo. El diámetro de los agujeros para los candados es de 7 mm y se pueden usar hasta 9 candados. El blindaje de los tres lados permite utilizar el dispositivo lock out sin tenerlo que ajustar a las puertas batientes o correderas a la derecha o izquierda, gracias a la posibilidad de poder girar rápidamente el cabezal del interruptor a los cuatro lados, habiendo previamente soltado los tornillos.



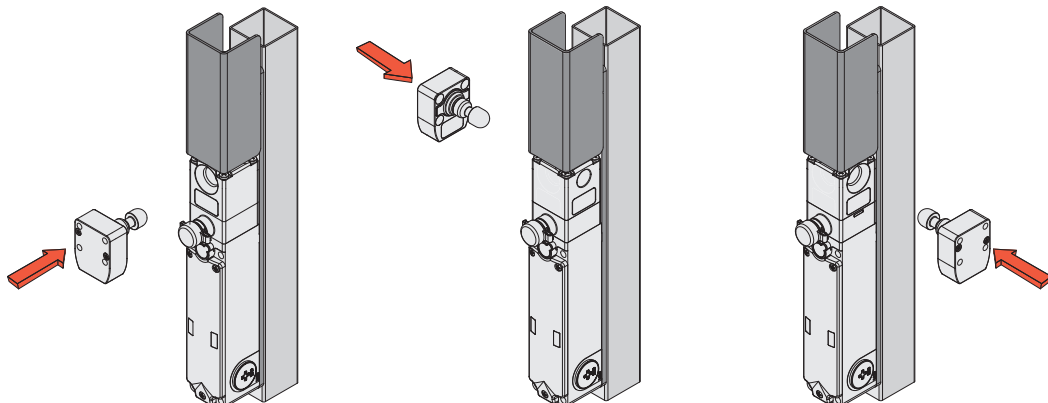
### Lock out: máxima seguridad en un solo movimiento

El dispositivo de lock out permite cerrar el agujero de centrado presente en el interruptor NG y blindar el sistema de detección RFID con tan solo un movimiento. De este modo, se evita el cierre involuntario del resguardo, impidiendo el bloqueo mecánico de la puerta y la conmutación eléctrica de los contactos del interruptor.



### Rotación del cabezal

El dispositivo de lock out blindo 3 lados de forma segura permitiendo así utilizarlo sin tenerlo que ajustar a las puertas batientes o correderas a la derecha o izquierda.



## Estructura del código

¡Atención! La posibilidad de poder generar un código no implica la disponibilidad real del producto. Póngase en contacto con nuestra oficina de ventas.

## AP G1A-111P

## Dispositivo de LOCK OUT

|   |                             |
|---|-----------------------------|
| 1 | con dispositivo de LOCK OUT |
| 0 | sin dispositivo de LOCK OUT |

## Asa

|   |                 |
|---|-----------------|
| P | asa de plástico |
| M | asa de metal    |
| Z | sin asa         |

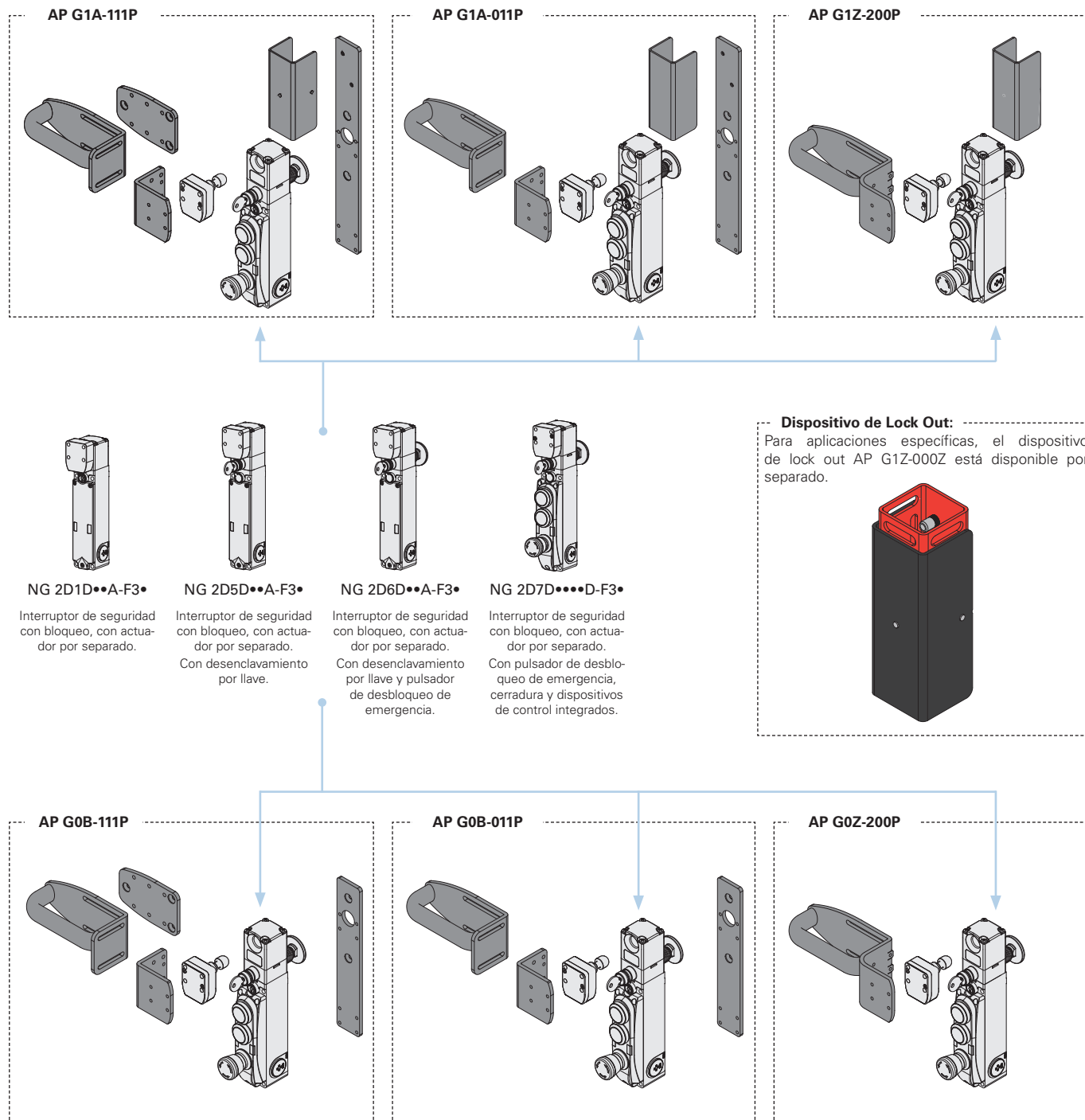
## Fijación en el marco

|   |             |
|---|-------------|
| A | placa larga |
| B | placa corta |
| Z | sin placa   |

## Configuración de placas de la puerta

|     |                                       |
|-----|---------------------------------------|
| 000 | sin placa de puerta                   |
| 111 | configuración con 3 placas ajustables |
| 011 | configuración con 2 placas ajustables |
| 200 | configuración con 1 placa fija        |

**Nota:** la maneta se suministra con tornillos de fijación para el asa, el interruptor y las placas.



NG 2D1D••A-F3•

Interruptor de seguridad con bloqueo, con actuador por separado.

NG 2D5D••A-F3•

Interruptor de seguridad con bloqueo, con actuador por separado. Con desenclavamiento por llave.

NG 2D6D••A-F3•

Interruptor de seguridad con bloqueo, con actuador por separado. Con desenclavamiento por llave y pulsador de desbloqueo de emergencia.

NG 2D7D••••D-F3•

Interruptor de seguridad con bloqueo, con actuador por separado. Con pulsador de desbloqueo de emergencia, cerradura y dispositivos de control integrados.

AP G0B-111P

AP G0B-011P

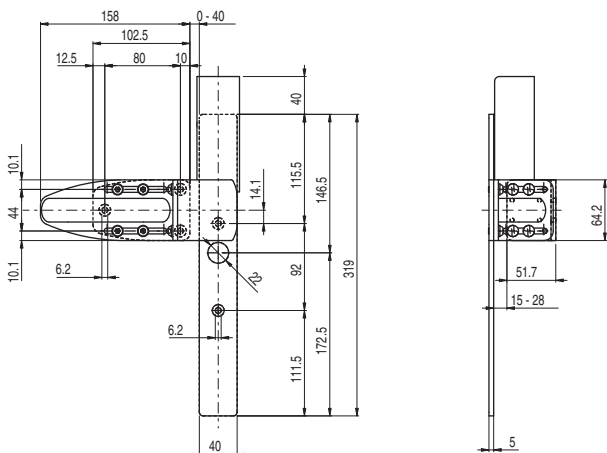
AP G0Z-200P

→ accesorio disponible por separado

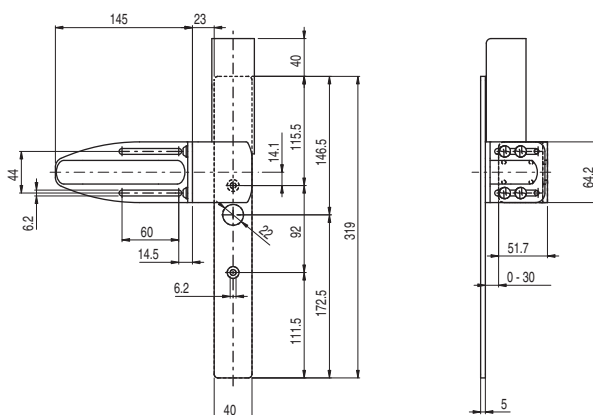
El interruptor de seguridad de la serie NG está disponible también en otras versiones. Para más información, vea página 169.

**Dibujos acotados**

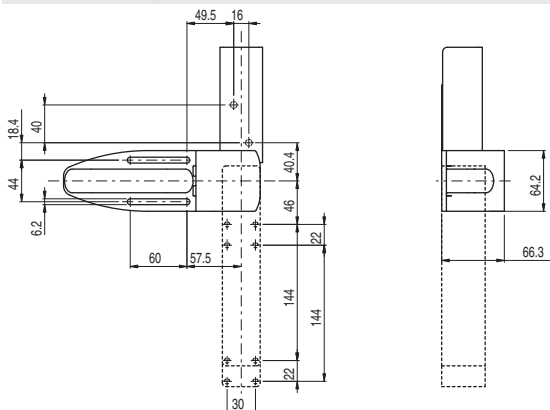
Manetas de seguridad AP G1A-111•



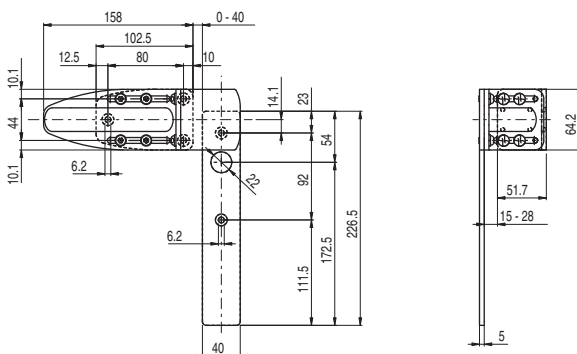
Manetas de seguridad AP G1A-011•



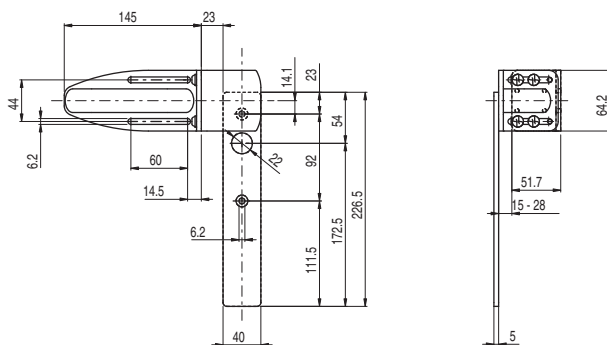
Manetas de seguridad AP G1Z-200•



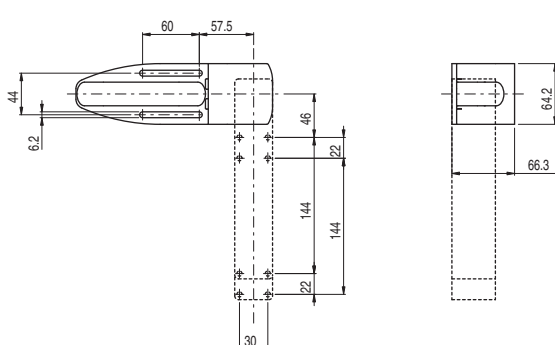
Manetas de seguridad AP G0B-111•



Manetas de seguridad AP G0B-011•

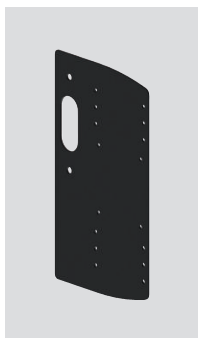


Manetas de seguridad AP G0Z-200•



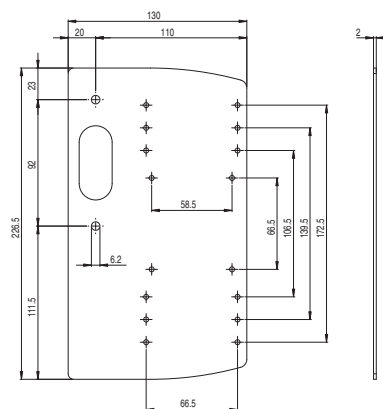
## Accesorios

## Placa moldeada



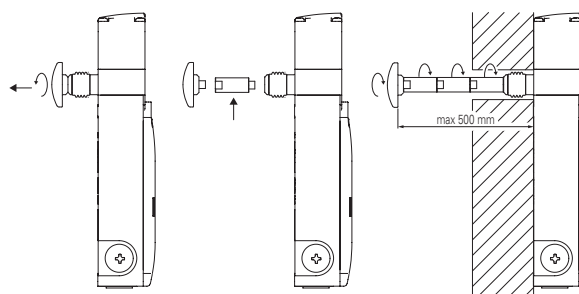
Placa moldeada que puede montarse debajo de la placa de fijación del interruptor. Se puede montar en el lado derecho o izquierdo y está completa de agujeros, lo que permite la fijación (mediante tornillos autorroscantes comerciales) de cajas para los pulsadores de la línea EROUND de Pizzato Elettrica.

| Artículo | Descripción                                  |
|----------|--|
| AP A001  | Placa moldeada lateral para panel de control |



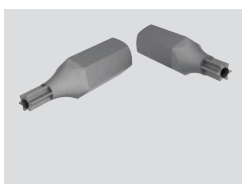
## Prolongaciones para pulsador de desbloqueo

| Artículo   | Descripción   | Dibujo |
|------------|---|--------|
| VN NG-LP30 | Prolongación metálica para pulsador de desbloqueo. Para paredes con espesor máx. 30 mm  |        |
| VN NG-LP40 | Prolongación metálica para pulsador de desbloqueo. Para paredes con espesor máx. 40 mm  |        |
| VN NG-LP50 | Prolongación metálica para pulsador de desbloqueo. Para paredes con espesor máx. 50 mm  |        |
| VN NG-LP60 | Prolongación metálica para pulsador de desbloqueo. Para paredes con espesor máx. 60 mm  |        |
| VN NG-ERB  | Pulsador de desbloqueo rojo de metal  |        |
| VN NG-ERC  | Pulsador de desbloqueo compacto en metal rojo   |        |
| VN NG-ERP  | Pulsador de desbloqueo en plástico rojo   |        |
| VN NG-ERX  | Pulsador de desbloqueo de acero inoxidable AISI 316, sin lacar. Garantiza una elevada resistencia frente a la corrosión y a los lavados agresivos |        |



- Las prolongaciones metálicas se pueden combinar entre sí para obtener la longitud deseada.
- No se debe superar una longitud total entre pulsador de desbloqueo e interruptor de 500 mm.
- Utilizar un seguro de tornillos de resistencia media para fijar la prolongación.

## Puntas para tornillos de seguridad



Puntas para tornillos de seguridad con clavija, con inserción hexagonal 1/4".

| Artículo   | Descripción                                 |
|------------|---|
| VFVAIT1T25 | Punta para tornillos M5 con cabeza Torx T25 |
| VFVAIT1T30 | Punta para tornillos M6 con cabeza Torx T30 |

### Adhesivos para pulsador de desbloqueo de emergencia



Adhesivo amarillo de policarbonato, rectangular 300x32 mm, inscripción roja. Se engancha en la parte interna de la jamba para identificar el pulsador de desbloqueo de emergencia.

| Artículo      | Descripción e idioma |     |
|---------------|----------------------|-----|
| VF AP-A1AGR01 | PREMERE PER USCIRE   | ita |
| VF AP-A1AGR02 | PUSH TO EXIT         | eng |
| VF AP-A1AGR04 | ZUM OFFNEN DRUCKEN   | deu |
| VF AP-A1AGR05 | POUSSER POUR SORTIR  | fra |
| VF AP-A1AGR06 | PULSAR PARA SALIR    | spa |
| VF AP-A1AGR07 | НАЖАТЬ ДЛЯ ВЫХОДА    | rus |
| VF AP-A1AGR08 | NACISNAĆ ABY WYJŚĆ   | pol |
| VF AP-A1AGR09 | PRESSONAR PARA SAIR  | por |

### Dispositivo de lock out para interruptores de la serie NG

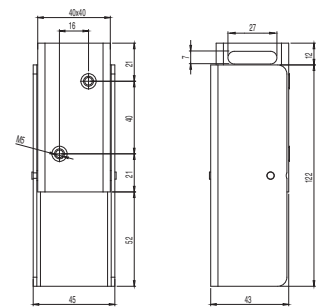


Dispositivo de lock out fabricado completamente de metal para ser instalado junto con interruptores con electroimán y tecnología RFID de la serie NG.

Para impedir el cierre involuntario del resguardo, es suficiente desplazar la cubierta negra hacia abajo hasta que el agujero de entrada del actuador quede completamente tapado.

Cuando la cubierta está bajada, en la parte superior del dispositivo hay una placa con agujeros en los que se pueden colocar hasta 9 candados. La cubierta sirve también como blindaje para la antena del receptor RFID del interruptor NG.

| Artículo    | Descripción   |
|-------------|---|
| AP G1Z-000Z | Dispositivo de lock out para interruptores de la serie NG |



### Cajas completas para placa moldeada



#### ES AC32010

| Descripción                             | Características             |                 |             | Esquema |
|---|-----------------------------|-----------------|-------------|---------|
| <b>Pulsador - 1NO</b><br>E2 1PU2R421L35 | rasante, por impulso, verde |                 |             |         |
| Contactos<br>1x E2 CF10G2V1             | pos. 2<br>/                 | pos. 3<br>1NO   | pos. 1<br>/ |         |
| <b>Pulsador - 1NC</b><br>E2 1PU2S321L1  | saliente, por impulso, rojo |                 |             |         |
| Contactos<br>1x E2 CF01G2V1             | pos. 2<br>/                 | pos. 3<br>1NC ⊖ | pos. 1<br>/ |         |

#### ES AC32043

| Descripción                             | Características              |               |             | Esquema |
|---|------------------------------|---------------|-------------|---------|
| <b>Indicador luminoso</b><br>E2 1ILA210 | blanco                       |               |             |         |
| Unidades LED<br>E2 LF1A2V1              | LED blanco, 12 ... 30 Vac/dc |               |             |         |
| <b>Pulsador - 1NO</b><br>E2 1PU2R4210   | rasante, por impulso, verde  |               |             |         |
| Contactos<br>1x E2 CF10G2V1             | pos. 2<br>/                  | pos. 3<br>1NO | pos. 1<br>/ |         |

#### ES AC33076

| Descripción  | Características                                     |               |                 | Esquema |
|--|---|---------------|-----------------|---------|
| <b>Pulsador luminoso - 1NO</b><br>E2 1PL2R2210             | rasante, por impulso, blanco                        |               |                 |         |
| Unidades LED<br>E2 LF1A2V1                                 | LED blanco, 12 ... 30 Vac/dc                        |               |                 |         |
| Contactos<br>1x E2 CF10G2V1                                | pos. 2<br>/   | pos. 3<br>LED | pos. 1<br>1NO   |         |
| <b>Pulsador luminoso - 1NO</b><br>E2 1PL2R5210             | rasante, por impulso, amarillo                      |               |                 |         |
| Unidades LED<br>E2 LF1A2V1                                 | LED blanco, 12 ... 30 Vac/dc                        |               |                 |         |
| Contactos<br>1x E2 CF10G2V1                                | pos. 2<br>/   | pos. 3<br>LED | pos. 1<br>1NO   |         |
| <b>Pulsador de emergencia Ø 40 mm- 2NC</b><br>E2 1PERZ4531 | desenclavamiento por giro, Ø 40 mm, rojo            |               |                 |         |
| <b>Placa con agujero moldeado</b><br>VE TF32G5700          | amarilla, rectangular 30x60 mm, ninguna inscripción |               |                 |         |
| Contactos<br>2x E2 CF01G2V1                                | pos. 2<br>1NC ⊖                                     | pos. 3<br>/   | pos. 1<br>1NC ⊖ |         |