

전극출더

HY-ER3 사용설명서

(주)한영닉스의 제품을 구입하여 주셔서 대단히 감사합니다.
본 제품을 사용하기 전에 사용설명서를 잘 읽은 후에 올바르게 사용해 주십시오.
또한, 사용설명서는 언제나라도 볼 수 있는 곳에 반드시 보관해 주십시오.



본사/공장
(주)한영닉스
인천광역시 남구 길파로71번길 28
TEL:(032)867-0941 FAX:(032)868-5899
고객지원센터 1577-1047
http://www.hynux.com

인도네시아 공장
PT. HANYOUNG ELECTRONIC INDONESIA
JL.CEMPAKA BLOK F 16 NO.02 DELTA SILICON II
INDUSTRIAL PARK LIPPO CIKARANG
CICAU, CIKARANG PUSAT, BEKASI INDONESIA 17550
TEL : 62-21-8911-8120~4 FAX : 62-21-8911-8126



안전상 주의사항

사용전에 안전에 관한 주의사항을 잘 읽어 주시고 올바르게 사용하여 주십시오.
설명서에 표시된 주의사항은 중요도에 따라 위험, 경고, 주의 심별로 구분하고 있습니다.

⚠ 위험	지치지 않을 경우, 사망 또는 중상에 이르는 결과를 낳는 절박한 위험 상황을 표시하고 있습니다.
⚠ 경고	지치지 않을 경우, 사망 또는 중상이 발생할 가능성이 예상되는 내용을 표시하고 있습니다.
⚠ 주의	지치지 않을 경우, 경미한 상해나 재산상의 손해가 발생할 가능성이 예상되는 내용을 표시하고 있습니다.

⚠ 경고

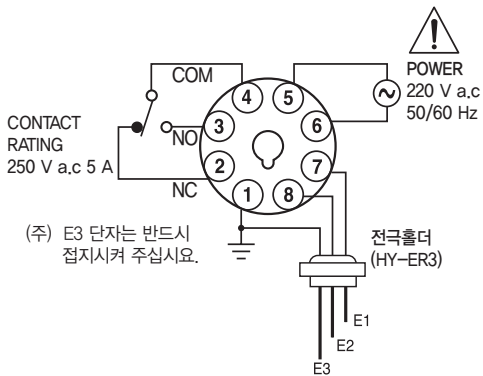
- 제조자가 지정한 방법 이외로 사용시에는 상해를 입거나 재산상의 손실이 발생할 수 있습니다.
- 가솔린, 등유, 중유등의 인화성 액체나 해수등에는 사용할 수 없습니다.

⚠ 주의

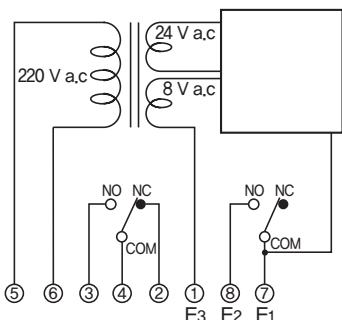
- 증류수나 기름성분을 함유한 더러워진 물과 같은 도전성이 거의 없는 액체에는 사용할 수 없습니다.
 - 전극봉을 실외에서 사용하는 경우 물이 튀는 장소, 분진, 먼지가 많은 장소에서 사용하면 오동작의 원인이 됩니다.
 - 전극봉은 설치 후, 6개월 정도 경과한 시점에서 전극봉(대)을 풀어 내어 청소하여 주십시오. 그 후에도 1년에 1~2회 청소하여 주십시오.
 - 전극봉 E1, E2, E3의 길이가 크게 차이 나도록 설치하여 주십시오.
 - 전극봉은 수직으로 설치하여 주십시오.
 - 진동이나 충격이 심한 장소에 설치하지 마십시오.
 - 전극봉에서 기기까지의 배선길이는 가능한 짧게하고 굵은 전선을 사용해 주십시오.
 - 탱크 속에서 전극봉 간의 접촉을 방지하기 위하여 전극봉마다 1m 정도에 세퍼레이터를 사용하여 주십시오.
 - 전극봉의 배선은 동력선과 동일 단턱에 넣지 마십시오. 유도에 의한 오동작이 발생할 수 있으므로 분리하여 배선하여 주십시오.
 - 전선과 대지간의 부유용량에 따라 오동작이 발생할 수 있으므로 땅속에 묻을 경우에는 확실하게 절연하여 주십시오.
- * 상기 안전에 관한 주의사항에 명기된 내용은 제품고장을 유발 할 수 있으므로 반드시 지켜 주십시오.

접속도

■ 외부 접속도 (전극레벨스위치 FS-3A 접속예)

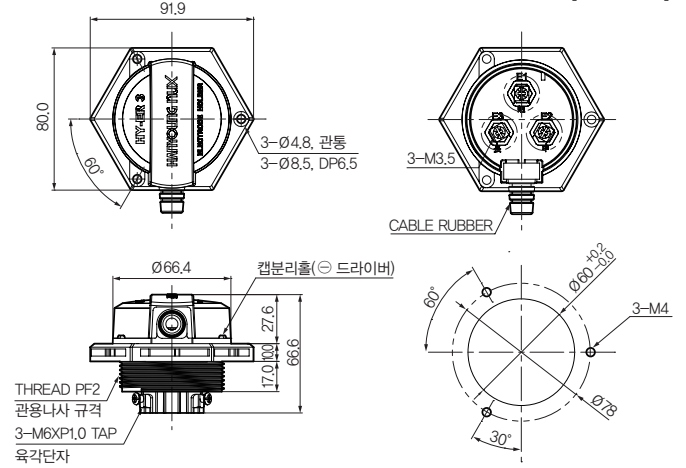


■ 내부 접속도 (전극레벨스위치 FS-3A 접속예)



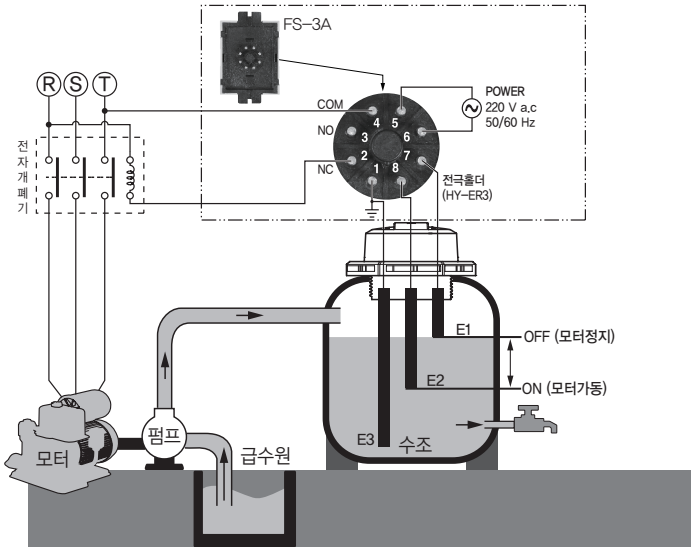
외형치수

[단위 : mm]

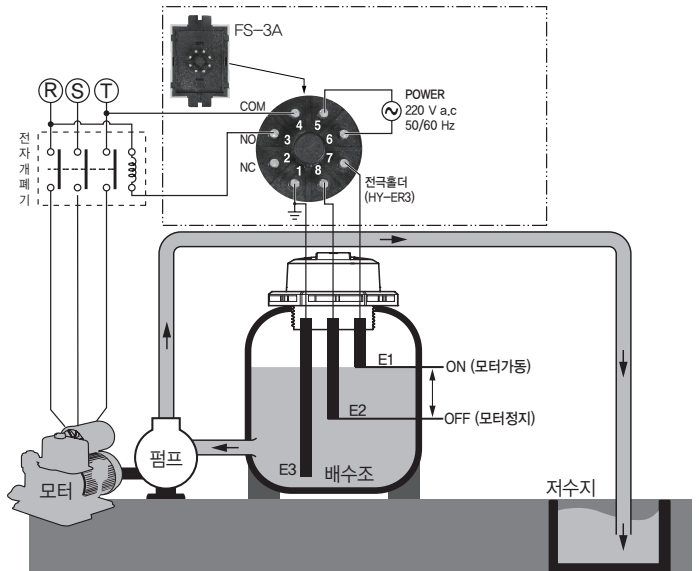


사용 예

■ 급수 접속예 (전극레벨스위치 FS-3A 접속예)



■ 배수 접속예 (전극레벨스위치 FS-3A 접속예)



Electrode Holder

HY-ER3

INSTRUCTION MANUAL

Thank you for purchasing HANYOUNG product.
Please check whether the product is the exactly same as you ordered.
Before using the product, please read this instruction manual carefully.
Please keep this manual where you can view at any time

HEAD OFFICE

HANYOUNGNUX CO.,LTD
28, Gilpa-ro 71beon-gil, Nam-gu, Incheon, Korea
TEL : (82-32)876-4697 FAX : (82-32)876-4696
http://www.hynux.net

INDONESIA FACTORY

PT. HANYOUNG ELECTRONIC INDONESIA
JL.CEMPAKA BLOK F 16 NO.02 DELTA SILICON II
INDUSTRIAL PARK LIPPO CIKARANG
CICAU, CIKARANG PUSAT, BEKASI INDONESIA 17550
TEL : 62-21-8911-8120~4 FAX : 62-21-8911-8126

HANYOUNG NUX



Safety information

Before using the product, please read the safety information thoroughly and use it properly. Alerts declared in the manual are classified to Danger, Warning and Caution by their criticality

⚠ DANGER	DANGER indicates an imminently hazardous situation which, if not avoided, will result in death or serious injury
⚠ WARNING	WARNING indicates a potentially hazardous situation which, if not avoided, could result in death or serious injury
⚠ CAUTION	CAUTION indicates a potentially hazardous situation which, if not avoided, may result in minor or moderate injury

⚠ Warning

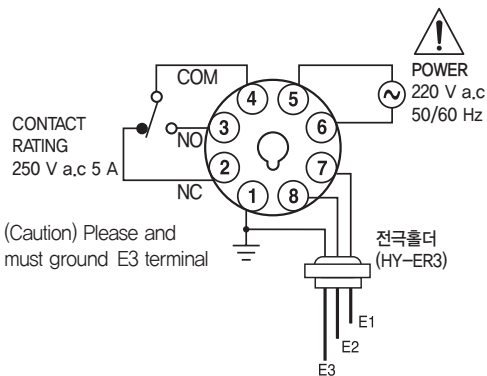
- To prevent deflection or malfunction of this product, supply proper power voltage in accordance with the rating.
- If there is a possibility of an accident caused by errors or malfunctions of this product, install external protection circuit to prevent the accident.

⚠ Caution

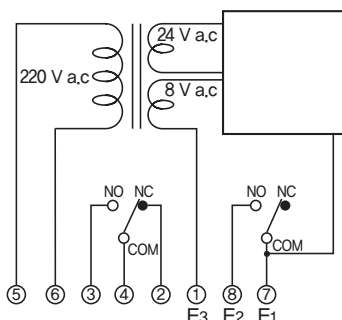
- Distilled or dirty water containing oil, such as conductive liquid, it can not be used.
 - Flammable liquids such as gasoline, kerosene, fuel oil, etc., can not be used.
 - In case of using electrode in outdoor, please avoid using at splashing water, many dust. It may cause malfunction.
 - Please clean the electrode after 6 months from installation. Subsequently cleaning 1-2 times a year.
 - Please install the electrodes E1, E2, E3 with a significant difference in the length.
 - Please install the electrodes only vertically.
 - Please do not install the unit in a place of severe vibration or shock.
 - Please shorten the wiring length between the unit and the electrode as a thick wire.
 - In order to prevent contact of the electrodes in Water tank, please keep each electrodes the distance as 1 meter.
 - Please do not insert the electrode wiring and power lines in the same duct. Please separate wiring may cause malfunction due to induction.
 - If you bury the wire in the ground it may cause the malfunction due to the stray capacitance. Please insulate the wire firmly.
- ※ Please follow the above contents described in the safety information if not it may lead to a product failure.

Connection diagram

■ External connection (FS-3A)

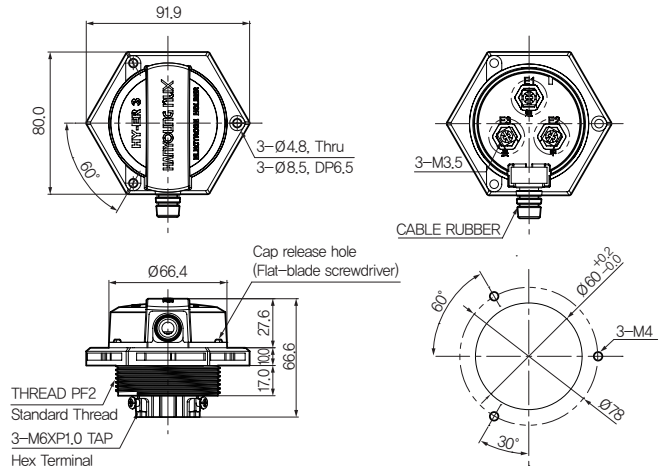


■ Internal connection (FS-3A)



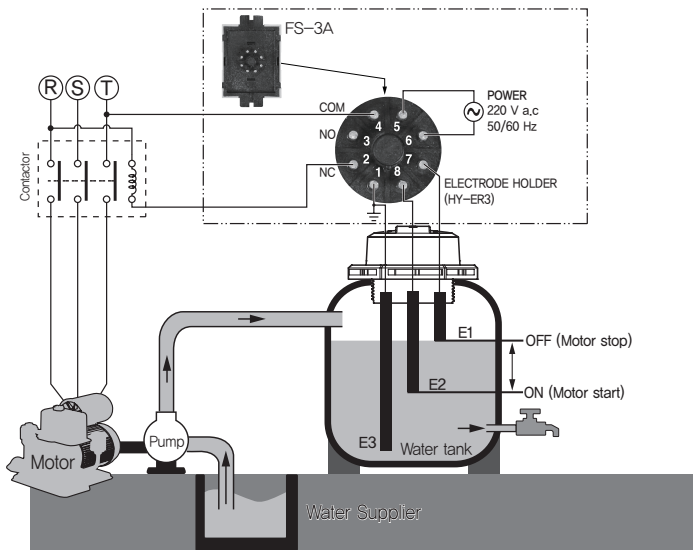
Dimension

[Unit : mm]



Using the example

■ Example of Water Supply connection (FS-3A)



■ Example of Drain connection (FS-3A)

